

# BLSPT-SL

BLSPT-SL - Indicador lineal de longitud real

Proyecto

Fecha

Parte

Tipo

## Acerca del BLSPT-SL

El BLSPT-SL es una serie ampliada de nuestro sistema de iluminación lineal BLSPT, diseñado para la iluminación funcional asimétrica y la iluminación de carteles o anuncios publicitarios montados en la pared. Su longitud real resulta muy adecuada para su uso en interiores, donde se requiere una iluminación funcional de alta eficiencia que se pueda montar en fila.

## Especificaciones

Tensión admitida	120-277V, 347V, 120-347V
Tallas disponibles	2', 4', 6', 8', 10' - longitud real (8' mide exactamente 8', etc.) *se ofrecen tamaños a medida
Vida útil	L70: más de 99 000 horas; L90: más de 30 000 horas
Lúmenes	De 1' 1,125 L (1125 lm) a 8' 23 L (23 000 lm)
Temperatura de funcionamiento	-20 °C/+25 °C (ampliación a -40 °C/+40 °C)
CCT	2700K, 3000K, 3500K, 4000K, 5000K, 6500K
CRI	Disponibles los modelos 80+, 90+ y 95+
Regulación de la intensidad luminosa	Estándar de 0-10 V
Montaje	Orificios previstos para soportes en V, ganchos en S para el montaje con cadena o cables de aviación. Soportes opcionales para montaje colgante y en fila. Orificios pretaladrados para el montaje en fila.

## Autorizaciones

- Certificado por la ETL
- Apto para entornos secos y húmedos
- Diseñado y fabricado en Canadá

## Garantía

- Garantía integral de 5 años, garantía de 10 años para los LED

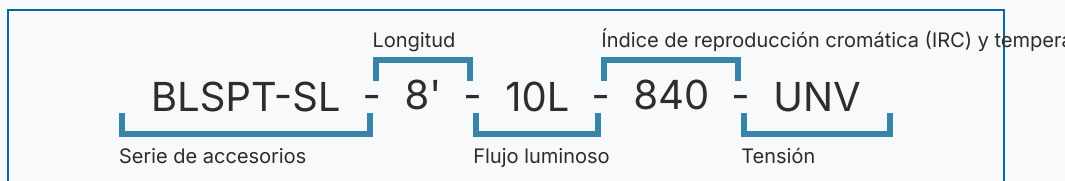
# BLSPT-SL

BLSPT-SL - Indicador lineal de longitud real

Iluminación lineal en tiras de



Utilice el diagrama de la derecha como ejemplo de un código de pedido completo. Si necesita ayuda, póngase en contacto con su representante comercial local.



1	2	3	4	5						
BLSPT-SL										
Serie	Longitud y flujo luminoso		CRI	CCT	Tensión					
BLSPT-SL	2' - 2.5L	2353 lm	4' - 11.5L	11 500 lm	8	80	27	2700K	UNV	120-
	2' - 3.5L	3294 lm	8' - 5L	5000 lm	9	90+	30	3000K		277V
	2' - 4.5L	4271 lm	8' - 7L	7000 lm	1	95+	35	3500K	347	347V
	4' - 2.5L	2500 lm	8' - 9L	9000 lm	0	THRIVE	40	4000K	UN3	120-
	4' - 3.5L	3500 lm	8' - 11L	11 000 lm			50	5000K		347V
	4' - 4.5L	4500 lm	8' - 13L	13 000 lm			65	6500K		
	4' - 5.5L	5500 lm	8' - 15L	15 000 lm						
	4' - 6.5L	6500 lm	8' - 17L	17 000 lm						
	4' - 7.5L	7250 lm	8' - 19L	19 000 lm						
	4' - 8.5L	8500 lm	8' - 21L	21 000 lm						
	4' - 9.5L	9500 lm	8' - 23L	23 000 lm						
	4' - 10.5L	10 500 lm								

6

## Opciones

### Lentes

L18 Lente esmerilada resistente a los impactos

### Cordones

W3xx Blanco 16/3 (especificar longitud)  
 W4xx Negro 16/3 (especificar longitud)  
 W59xx Blanco 16/5 (especificar longitud)  
 W\*\*\* Otras opciones disponibles

Clave.	Longitud del cable.	Clave	Longitud del cable
6	6FT	15	15FT
10	10FT	20	20FT

Ej. W406 sería 16/3 negro, 6 pies

### Sensores de movimiento

W26 Sensor de movimiento con fotocélula  
 W57 Sensor de movimiento con regulación de intensidad (reduce la intensidad al 50 % cuando no hay nadie)  
 W53\* Encendido/Apagado  
 W8\* Alto/Bajo  
 WX16 Sensor regulable por microondas  
 W\*\* Otras opciones disponibles

### Protector de alambre

G1 Blanco de alta resistencia  
 G5 Negro de alta resistencia

### Finalizar

BLANK Blanco brillante estándar  
 C5 Negro mate  
 CUSTOM\* Elección de colores personalizados

### Regulación de la intensidad luminosa

B11 Cables de regulación de 0-10 V  
 B12 Regulación de intensidad con tensión de red  
 B27 Controlador con función de atenuación hasta apagado  
 B\*\* Otras opciones disponibles

### Controles

WC10\* Controles inalámbricos Encelium  
 WC18\* Mandos inalámbricos NX  
 WC19\* Controles inalámbricos Avi-on  
 WC22\* JDRF Controles inalámbricos

### Conductor de emergencia

B17 UL924, 6 W, sistema de alimentación de emergencia por batería  
 B24 UL924, sistema de respaldo de batería de 10 W  
 B38 UL924, batería de reserva de 15 W  
 F8 Relé de emergencia UL924

Potencia	Salida activada
10W	1153 lm
16W	1844 lm

La potencia de salida activada no puede superar la potencia del paquete de lúmenes seleccionado

### Embalaje

BLANK Embalados individualmente en palés  
 P0 Envases a granel  
 P\*\* Otras opciones disponibles

### Montaje

M1 Perchas en V  
 M2xx Soporte en V con cables de bucle para aeronaves  
 M3xx Cables para aeronaves Y-Toggle  
 M24 Soporte para una sola lámpara colgante (3/4 de cubo)  
 M\*\* Otras opciones disponibles

Clave.	Longitud de la aeronave.	Clave	Longitud de la aeronave
5	5FT	15	15FT
10	10FT	20	20FT

Ej. M305 sería Y-Toggle, 5FT

### Cableado modular


W27XYZC Cable de alimentación modular  
 W22XY Cableado de montaje en fila de Molex


### Garantía

CL7 Ampliación a una garantía integral de 10 años

## Documentación y recursos





Todos los archivos y recursos están disponibles para su descarga en nuestra página web. Los archivos y recursos también aparecen como enlaces en este documento, tal y como se indica a continuación. Es posible que haya archivos adicionales disponibles previa solicitud. Póngase en contacto con su agente comercial local [aquí](mailto:consales@bjtake.com) o en contacto con [consales@bjtake.com](mailto:consales@bjtake.com) para más información.

 [BLSPT - Instrucciones de instalación](#)

 [BLSPT-SL - Fotometría.zip](#)

## Certificaciones y listados

A continuación se enumeran las certificaciones aplicables a este accesorio y sus posibles configuraciones. Hay más información disponible previa solicitud.

Icono	Descripción
	Controles inalámbricos disponibles
	Opciones disponibles con un CRI de 90 y 95+
	120-347 V (UN3) Disponible
	Certificado por la ETL

## Aplicaciones de uso

Este accesorio se puede utilizar en diversas aplicaciones y resulta ideal para lo siguiente:

Aplicaciones de uso
Iluminación de rótulos
Anuncios
Instalaciones de fabricación
Almacenamiento
Oficinas
Centros educativos
Tiendas minoristas
Instalaciones de distribución
Plantas de procesamiento
Iluminación de los pasillos

## Declaración de garantía

Los productos de BJ Take se someten a pruebas y/o inspecciones antes de ser embalados para su envío y cuentan con una garantía a partir del día en que se envía el producto, con una duración de diez años para los chips LED y cinco años para el resto de componentes. Esta garantía puede ampliarse a una garantía integral de diez años previa solicitud.

## Información sobre la potencia

A continuación se muestran las tablas de potencias disponibles para el modelo BLSPT-SL. Se puede solicitar más información si se desea.

### BLSPT-SL 2' Potencia

Tamaño	Flujo luminoso	Potencia de la luminaria
2'	1.75	12.5
2'	2.25	16.1
2'	2.75	19.6

### BLSPT-SL 4' Potencia

Tamaño	Flujo luminoso	Potencia de la luminaria
4'	2.5	17.2
4'	3.5	24.7
4'	4.5	32.2
4'	5.5	39.6
4'	6.5	47.1
4'	7.5	54.5
4'	8.5	62.0
4'	9.5	69.5
4'	10.5	76.9
4'	11.5	84.4

### BLSPT-SL 8' Potencia

Tamaño	Flujo luminoso	Potencia de la luminaria
8'	5.0	35.3
8'	7.0	50.1
8'	9.0	64.9
8'	11.0	79.6
8'	13.0	94.4
8'	15.0	109.2
8'	17.0	124.0
8'	19.0	138.7
8'	21.0	153.5
8'	23.0	168.2

### BLSPT-SL: Factor de pérdida de luz (LLF)

CCT	% de producción
2700K	92.95
3000K	95.51
3500K	96.80
4000K	100.00
5000K	101.28
90CRI	84.72

\* El flujo luminoso real puede variar

# BLSPT-SL

BLSPT-SL - Indicador lineal de longitud real

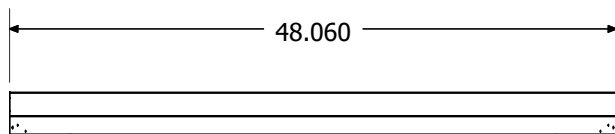
Iluminación lineal en tiras  
de

**BJTAKE**  
LIGHTING

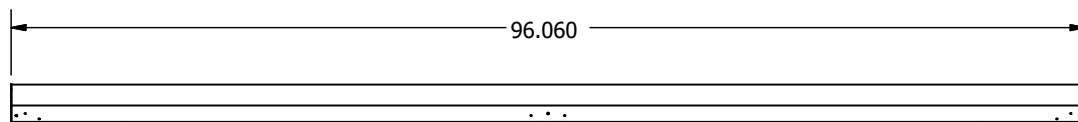
## Información sobre las dimensiones

A continuación encontrarás las dimensiones de todos los tamaños del modelo BLSPT-SL.

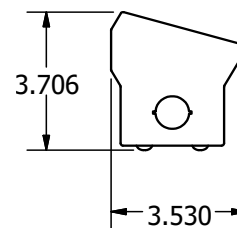
### BLSPT-SL 4' Lateral



### BLSPT-SL, lado de 8'



### Dimensiones finales



\* Los dibujos no están a escala

\* Se aplican las tolerancias estándar

\* Las especificaciones pueden cambiar sin previo aviso

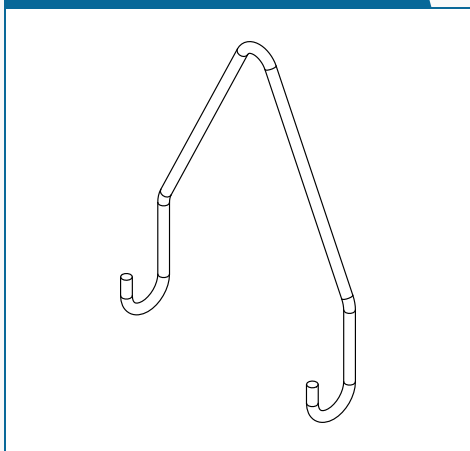
# BLSPT-SL

BLSPT-SL - Indicador lineal de longitud real

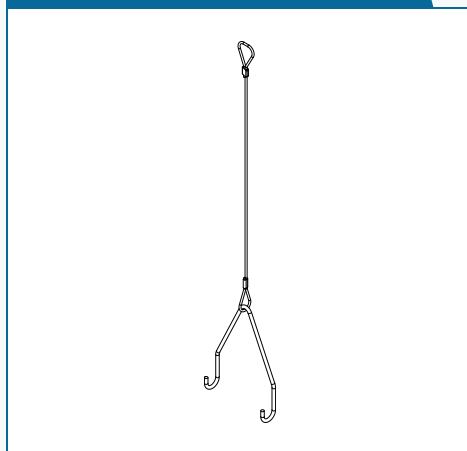
Iluminación lineal en tiras de

**BJTAKE**  
LIGHTING

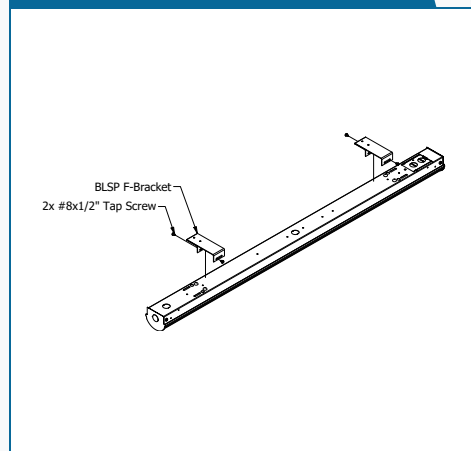
M1 - V-Hanger



M2xx - Soporte en V + Anilla para



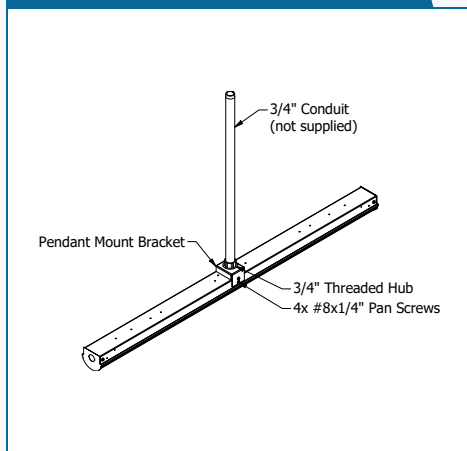
M64 - Soporte tipo F



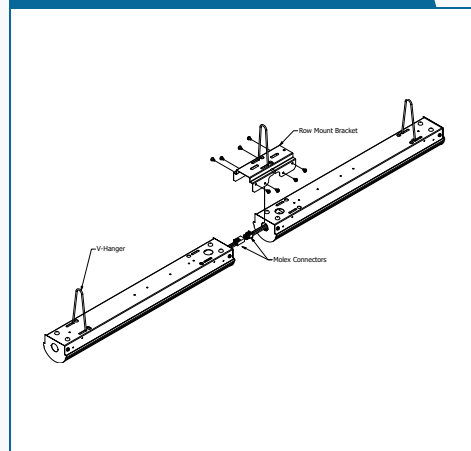
M3xx - Cables para aeronaves Y-Toggle



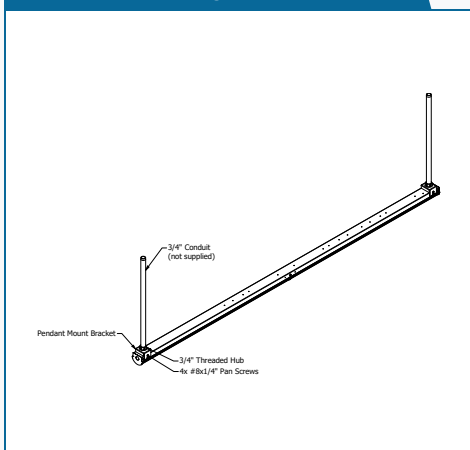
M24 - Soporte colgante de 4 pies



(Fila) - Montaje en fila



M24 - Soporte colgante de 8 pies



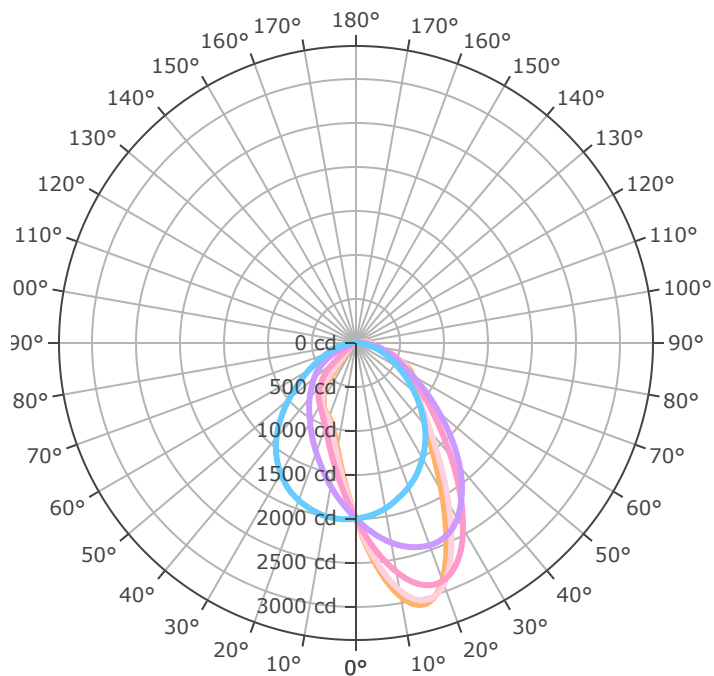
# BLSPT-SL

BLSPT-SL - Indicador lineal de longitud real

Iluminación lineal en tiras de



BLSPT-SL-4FT-4.5L-835-UNV-L18-W810



- 0.0° - 180.0°
- 22.5° - 202.5°
- 45.0° - 225.0°
- 67.5° - 247.5°
- 90.0° - 270.0°

Mtg Height	Light Level	Beam Diameter
6.0 ft	55.5 fc	12.6 ft
8.0 ft	31.2 fc	16.8 ft
10.0 ft	20.0 fc	21.0 ft
12.0 ft	13.9 fc	25.2 ft
14.0 ft	10.2 fc	29.4 ft
16.0 ft	7.8 fc	33.6 ft
24.0 ft	3.5 fc	50.3 ft
32.0 ft	2.0 fc	67.1 ft
40.0 ft	1.2 fc	83.9 ft
48.0 ft	0.9 fc	100.7 ft
56.0 ft	0.6 fc	117.4 ft
64.0 ft	0.5 fc	134.2 ft

# BLSPT-SL

BLSPT-SL - Indicador lineal de longitud real

Iluminación lineal en tiras de



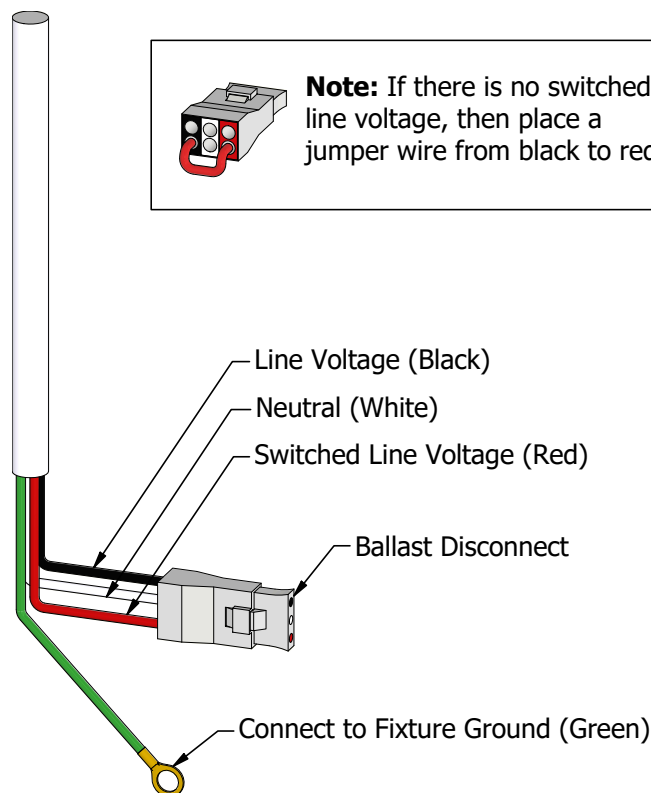
## Control de emergencia, salida activada

Potencia	Salida activada
10W	1153 lm
16W	1844 lm

## Plan de batería de emergencia - 10 W

Iluminación de emergencia	Componentes del sistema de soluciones	Funcionamiento del sistema
Código de opción «B17»: componentes homologados según la norma UL 924 que vienen instalados de fábrica en la luminaria	Batería de 10 vatios integrada en la luminaria, homologada según la norma UL 924	La solución de iluminación de emergencia B17 detecta la pérdida de la alimentación eléctrica normal y el suministro de energía se conmuta automáticamente a la batería integrada de 10 vatios, que alimenta el controlador de la iluminación LED de emergencia.
	Controlador de iluminación de emergencia LED homologado según la norma UL 924, integrado en la luminaria	El paquete de baterías y el controlador LED de emergencia cuentan con la certificación UL 924, lo que garantiza un mínimo de 90 minutos de iluminación de emergencia.
	Opciones de cableado tanto para la iluminación de emergencia con interruptor como sin él	

## Cableado de la iluminación de emergencia



## Información importante

Si lo solicita, le facilitaremos más información sobre las opciones y configuraciones de iluminación de emergencia disponibles.



THRIVE™ es un **opcional** tecnología de luz natural que sustituye a los códigos de pedido

Código de pedido	Opción	Caso de uso
8	80 CRI	Eficiencia energética, menor coste y una reproducción cromática aceptable para aplicaciones de iluminación general.
9	90 CRI	Una reproducción del color más precisa, natural y viva. Adecuado para comercios, oficinas y aplicaciones en las que la precisión del color es fundamental.
1	95+ CRI	Fidelidad cromática casi perfecta, ideal para aplicaciones arquitectónicas, médicas, comerciales y otras aplicaciones de alta gama.
0	THRIVE	Iluminación centrada en las personas, diseñada para reproducir con la mayor precisión posible la luz natural del día. Resulta muy beneficiosa para el sector sanitario, los entornos de oficina, los centros educativos y otras aplicaciones en las que el confort durante toda la jornada y el bienestar general son prioridades.

## Iluminación centrada en las personas

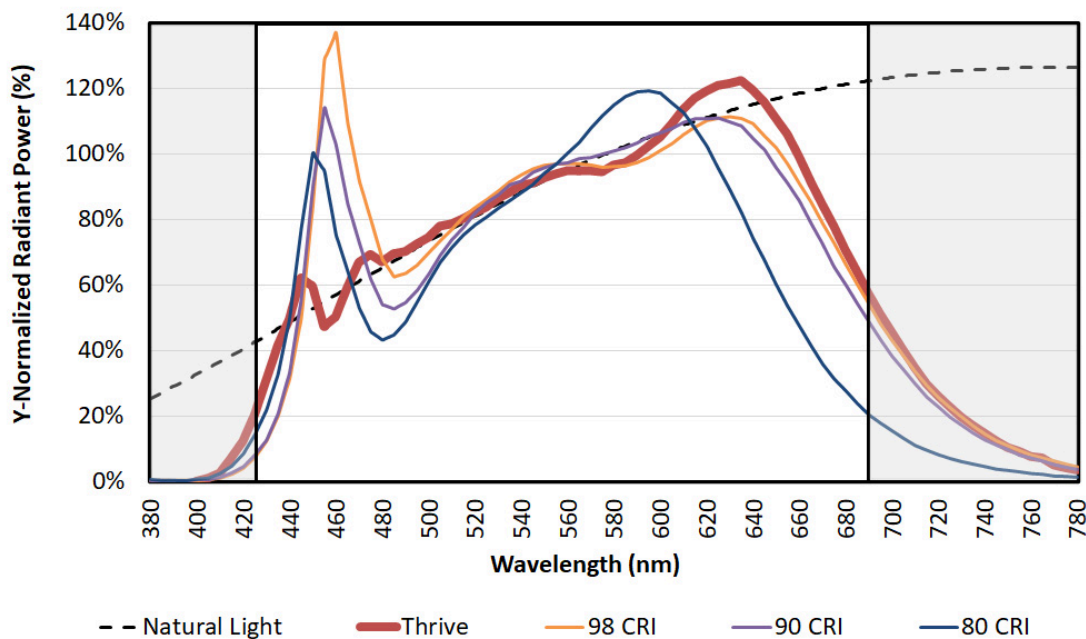
Diseñado para ofrecer la luz más parecida a la natural que existe, gracias al uso de tecnología patentada en chips, fósforos y encapsulado, Thrive puede utilizarse en luminarias de punto de color constante para aportar luz natural de espectro completo a los espacios interiores, o en luminarias de luz blanca regulable para incorporar elementos circadianos que pueden influir en el bienestar humano.

La salida espectral de alta fidelidad de Thrive crea entornos impresionantes con una excelente reproducción cromática y unos parámetros TM-30 excepcionales. Entre sus aplicaciones principales se incluyen la iluminación de oficinas, centros educativos, centros sanitarios, comercios, hostelería, arquitectura, museos y viviendas.

[Libro blanco de Bridgelux: «Diferencia espectral media».pdf](#)

En la siguiente figura se muestra el efecto de las distribuciones espectrales de potencia de THRIVE™ con una CCT de 4000 K (típica de la iluminación interior en entornos comerciales, de oficinas y educativos). La fuente de luz de referencia a esta temperatura de color es la luz del fuego, representada esquemáticamente como la curva del cuerpo negro (BBC) y denominada en la siguiente figura «luz natural». Los LED que ofrecen un CRI de 90 o 98 se ajustan más a la curva del cuerpo negro que la fuente de luz con un CRI de 80. No obstante, en todo el espectro visual, ambas fuentes de luz muestran una desviación sustancial respecto a la BBC de la luz natural. Esto se aprecia en los picos espectrales (desviaciones por encima de la curva del cuerpo negro) y en los valles (desviaciones por debajo de la curva del cuerpo negro).

Distribuciones espectrales de potencia de fuentes de luz LED a 4000 K en comparación con la curva del cuerpo negro.



# BLSPT-SL

BLSPT-SL - Indicador lineal de longitud real

Iluminación lineal en tiras  
de

**BJTAKE**  
LIGHTING

## Información sobre la galería

A continuación encontrarás imágenes de los productos y configuraciones correspondientes al modelo BLSPT-SL.

