

BLSPT-SL

BLSPT-SL - Indicateur linéaire de longueur réelle

Projet

Date

Partie

Type

À propos du BLSPT-SL

Le BLSPT-SL est une version étendue de notre luminaire linéaire BLSP, conçu pour l'éclairage fonctionnel asymétrique et la mise en valeur de signalétiques ou de publicités murales. Sa longueur réelle est particulièrement adaptée à une utilisation en intérieur, là où un éclairage fonctionnel hautement efficace et pouvant être monté en rangées est requis.

Caractéristiques techniques

Tension prise en charge	120-277V, 347V, 120-347V
Tailles disponibles	2', 4', 6', 8', 10' - longueur réelle (8' correspond exactement à 8'; etc.) *dimensions sur mesure disponibles
Durée de vie	L70 : plus de 99 000 heures, L90 : plus de 30 000 heures
Lumens	De 1' 1,125 L (1 125 lm) à 8' 23 L (23 000 lm)
Température de fonctionnement	-20 °C/+25 °C (extension de plage de température : -40 °C/+40 °C)
CCT	2700K, 3000K, 3500K, 4000K, 5000K, 6500K
CRI	Modèles « 80+ standard », « 90+ » et « 95+ » disponibles
Variation d'intensité	Norme 0-10 V
Montage	Trous prévus pour la fixation de suspensions en V, de crochets en S ou de câbles d'aviation. Supports de fixation en suspension et en rangée disponibles en option. Découpes prévues pour la fixation en rangée.

Autorisations

- Certifié ETL
- Conçu pour les environnements secs et humides
- Conçu et fabriqué au Canada

Garantie

- Garantie complète de 5 ans, garantie LED de 10 ans

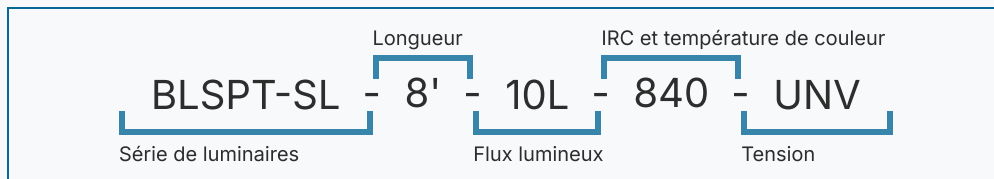
BLSPT-SL

BLSPT-SL - Indicateur linéaire de longueur réelle

Éclairage linéaire par bandes de

BJTAKE
LIGHTING

Veillez vous référer au schéma ci-contre pour voir un exemple de code de commande dûment renseigné. Si vous avez besoin d'aide, n'hésitez pas à contacter votre représentant commercial local.



1	2	3	4	5						
Série	Longueur et flux lumineux		CRI	CCT	Tension					
BLSPT-SL	2' - 2.5L	2 353 lm	4' - 11.5L	11 500 lm	8	80	27	2700K	UNV	120-
	2' - 3.5L	3 294 lm	8' - 5L	5 000 lm	9	90+	30	3000K		277V
	2' - 4.5L	4 271 lm	8' - 7L	7 000 lm	1	95+	35	3500K	347	347V
	4' - 2.5L	2 500 lm	8' - 9L	9 000 lm	0	THRIVE	40	4000K	UN3	120-
	4' - 3.5L	3 500 lm	8' - 11L	11 000 lm			50	5000K		347V
	4' - 4.5L	4 500 lm	8' - 13L	13 000 lm			65	6500K		
	4' - 5.5L	5 500 lm	8' - 15L	15 000 lm						
	4' - 6.5L	6 500 lm	8' - 17L	17 000 lm						
	4' - 7.5L	7 250 lm	8' - 19L	19 000 lm						
	4' - 8.5L	8 500 lm	8' - 21L	21 000 lm						
	4' - 9.5L	9 500 lm	8' - 23L	23 000 lm						
	4' - 10.5L	10 500 lm								

6

Options

Lentilles

L18 Verre dépoli résistant aux chocs

Cordons

W3xx Blanc 16/3 (préciser la longueur)

W4xx Noir 16/3 (préciser la longueur)

W59xx Blanc 16/5 (préciser la longueur)

W*** Autres options disponibles

Clé.	Longueur du cordon.	Clé	Longueur du cordon
6	6FT	15	15FT
10	10FT	20	20FT

Ex. W406 soit 16/3 noir, 6 pieds

Capteurs de mouvement

W26 Capteur de mouvement à cellule photoélectrique

W57 Détecteur de mouvement avec variateur d'intensité (l'éclairage passe à 50 % lorsqu'il n'y a personne)

W53* Marche/Arrêt

W8* Haut/Bas

WX16 Capteur à micro-ondes à intensité variable

W** Autres options disponibles

Grille de protection

G1 Blanc ultra-résistant

G5 Noir ultra-résistant

Terminer

BLANK Blanc brillant standard

C5 Noir mat

CUSTOM* Choix de couleurs personnalisées

Variation d'intensité

B11 Câbles de gradation 0-10 V

B12 Gradation à la tension du réseau

B27 Circuit d'alimentation avec fonction de gradation jusqu'à l'extinction

B** Autres options disponibles

Commandes

WC10* Commandes sans fil Encelium

WC18* Commandes sans fil NX

WC19* Commandes sans fil Avi-on

WC22* JDRF Commandes sans fil

Conducteur de secours

B17 UL924 6 W, alimentation de secours par batterie

B24 UL924 10 W, alimentation de secours par batterie

B38 Alimentation de secours UL924 15 W

F8 Relais de secours UL924

Puissance	Sortie activée
10W	1 153 lm
16W	1 844 lm

La puissance de sortie activée ne peut pas dépasser la puissance de sortie du pack de lumens sélectionné

Emballage

BLANK Emballés individuellement sur des palettes

P0 Conditionnement en vrac

P** Autres options disponibles

Montage

M1 Supports en V

M2xx Support en V avec câbles à boucle pour aéronefs

M3xx Câbles d'avion à connecteur en Y

M24 Support de suspension simple (moyeu 3/4)

M** Autres options disponibles

Clé.	Longueur de l'avion.	Clé	Longueur de l'avion
5	5FT	15	15FT
10	10FT	20	20FT

Ex. M305 ce serait un Y-Toggle, 5FT

Câblage modulaire

W27XYZC Câble d'alimentation modulaire


W22XY Câblage Molex à montage en rangée


Garantie

CL7 Extension de garantie complète de 10 ans

Documentation et ressources





Tous les fichiers et ressources sont disponibles en téléchargement sur notre site web. Ces fichiers et ressources sont également intégrés sous forme de liens dans le présent document, comme indiqué ci-dessous. D'autres fichiers peuvent être fournis sur simple demande. Veuillez contacter votre agent commercial local@bjtake.com ou contactez-nous noussales@bjtake.com Pour plus d'informations.

 [BLSPT - Notice d'installation](#)

 [BLSPT-SL - Photométrie.zip](#)

Certifications et référencements

Les certifications applicables à ce luminaire et à ses configurations possibles sont répertoriées ici. De plus amples informations sont disponibles sur simple demande.

Icône	Description
	Commandes sans fil disponibles
	Options d'IRC de 90 et 95+ disponibles
	120-347 V (UN3) Disponible
	Certifié ETL

Domaines d'application

Ce luminaire peut être utilisé dans de nombreuses applications et convient parfaitement aux cas suivants :

Utilisation et application
Éclairage des enseignes
Publicités
Sites de production
Stockage
Bureaux
Écoles
Magasins de détail
Installations de distribution
Usines de transformation
Éclairage des allées

Déclaration de garantie

Les produits BJ Take sont testés et/ou contrôlés avant d'être emballés en vue de leur expédition et sont garantis à compter du jour de leur expédition pour une durée de dix ans pour les puces LED et de cinq ans pour l'ensemble des composants. Cette garantie peut être étendue à une garantie complète de dix ans sur simple demande.

Informations sur la puissance

Vous trouverez ci-dessous les tableaux des puissances disponibles pour le modèle BLSPT-SL. De plus amples informations sont disponibles sur simple demande.

BLSPT-SL 2' Puissance

Taille	Flux lumineux	Puissance des luminaires
2'	1.75	12.5
2'	2.25	16.1
2'	2.75	19.6

BLSPT-SL 4' Puissance

Taille	Flux lumineux	Puissance des luminaires
4'	2.5	17.2
4'	3.5	24.7
4'	4.5	32.2
4'	5.5	39.6
4'	6.5	47.1
4'	7.5	54.5
4'	8.5	62.0
4'	9.5	69.5
4'	10.5	76.9
4'	11.5	84.4

BLSPT-SL 8' Puissance

Taille	Flux lumineux	Puissance des luminaires
8'	5.0	35.3
8'	7.0	50.1
8'	9.0	64.9
8'	11.0	79.6
8'	13.0	94.4
8'	15.0	109.2
8'	17.0	124.0
8'	19.0	138.7
8'	21.0	153.5
8'	23.0	168.2

BLSPT-SL : facteur de perte de lumière (LLF)

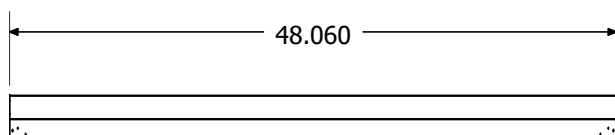
CCT	% de rendement
2700K	92.95
3000K	95.51
3500K	96.80
4000K	100.00
5000K	101.28
90CRI	84.72

* Le flux lumineux réel peut varier

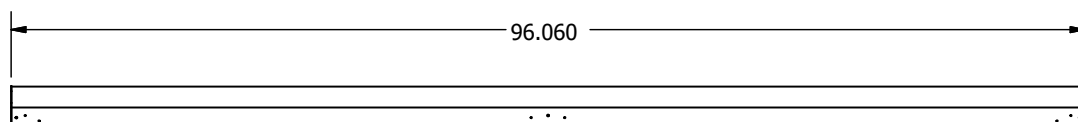
Informations sur les dimensions

Vous trouverez ci-dessous les dimensions de toutes les tailles du modèle BLSPT-SL.

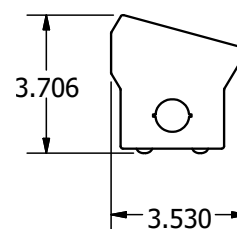
BLSPT-SL 4' latéral



BLSPT-SL 8' Côté



Dimensions finales



* Dessins non à l'échelle

* Les tolérances standard s'appliquent

* Les caractéristiques techniques peuvent être modifiées sans préavis

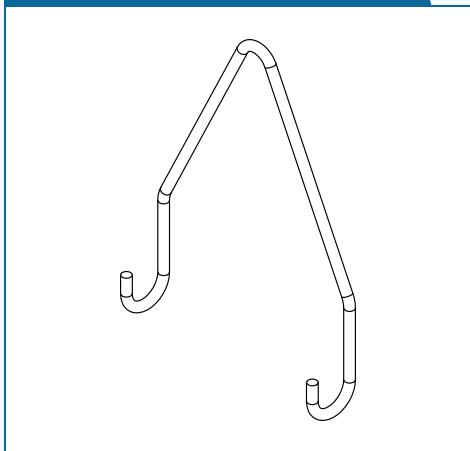
BLSPT-SL

BLSPT-SL - Indicateur linéaire de longueur réelle

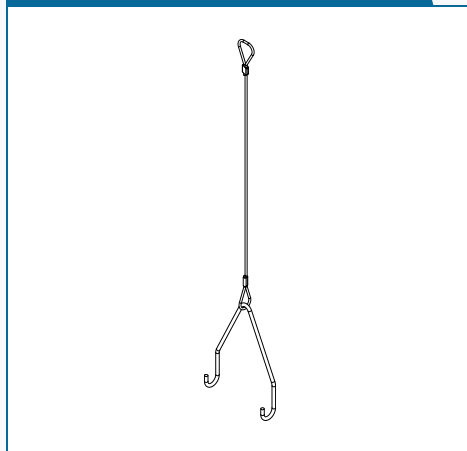
Éclairage linéaire par
bandes de



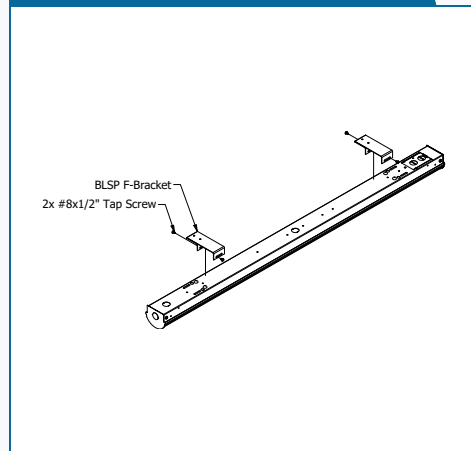
M1 - Support en V



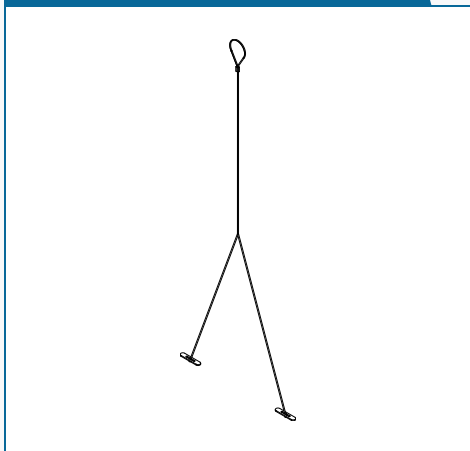
M2xx - Support en V + boucle pour avion



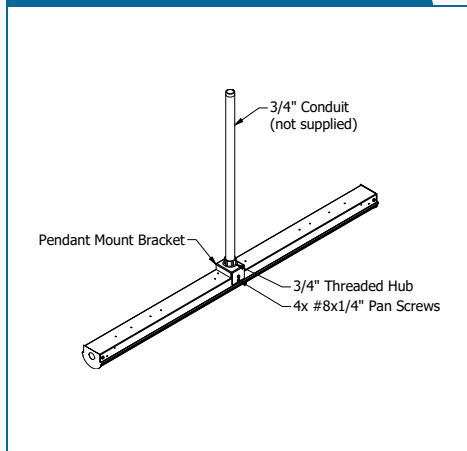
M64 - Support de type F



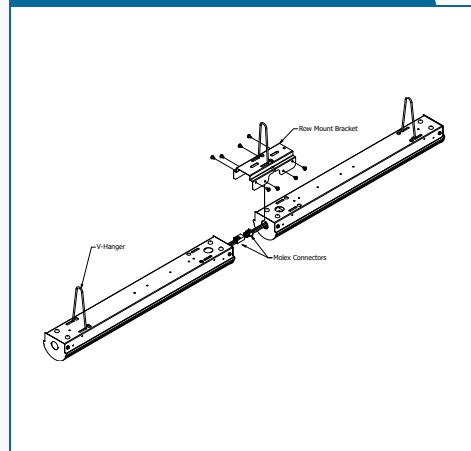
M3xx - Câbles pour aéronefs à



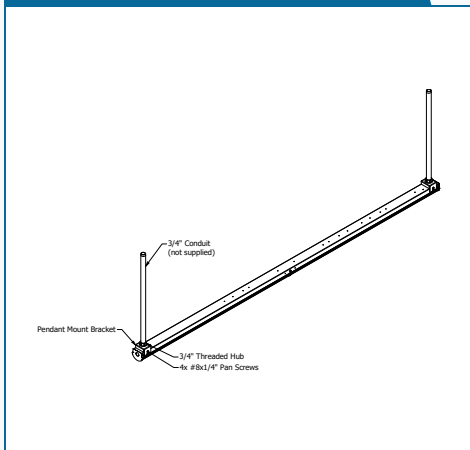
M24 - Support suspendu de 4 pieds



(Rang) - Montage sur rang



M24 - Support suspendu de 8 pieds



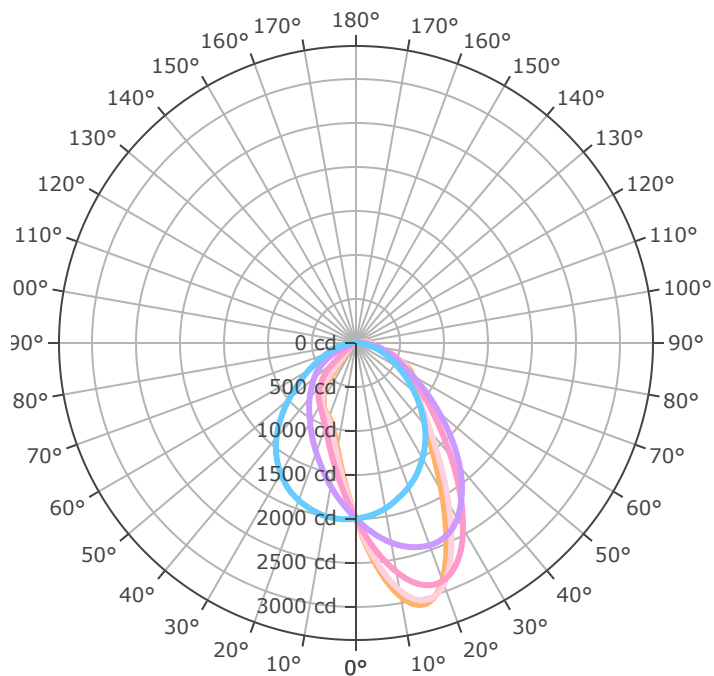
BLSPT-SL

BLSPT-SL - Indicateur linéaire de longueur réelle

Éclairage linéaire par
bandes de



BLSPT-SL-4FT-4.5L-835-UNV-L18-W810



- 0.0° - 180.0°
- 22.5° - 202.5°
- 45.0° - 225.0°
- 67.5° - 247.5°
- 90.0° - 270.0°

Mtg Height	Light Level	Beam Diameter
6.0 ft	55.5 fc	12.6 ft
8.0 ft	31.2 fc	16.8 ft
10.0 ft	20.0 fc	21.0 ft
12.0 ft	13.9 fc	25.2 ft
14.0 ft	10.2 fc	29.4 ft
16.0 ft	7.8 fc	33.6 ft
24.0 ft	3.5 fc	50.3 ft
32.0 ft	2.0 fc	67.1 ft
40.0 ft	1.2 fc	83.9 ft
48.0 ft	0.9 fc	100.7 ft
56.0 ft	0.6 fc	117.4 ft
64.0 ft	0.5 fc	134.2 ft

BLSPT-SL

BLSPT-SL - Indicateur linéaire de longueur réelle

Éclairage linéaire par bandes de



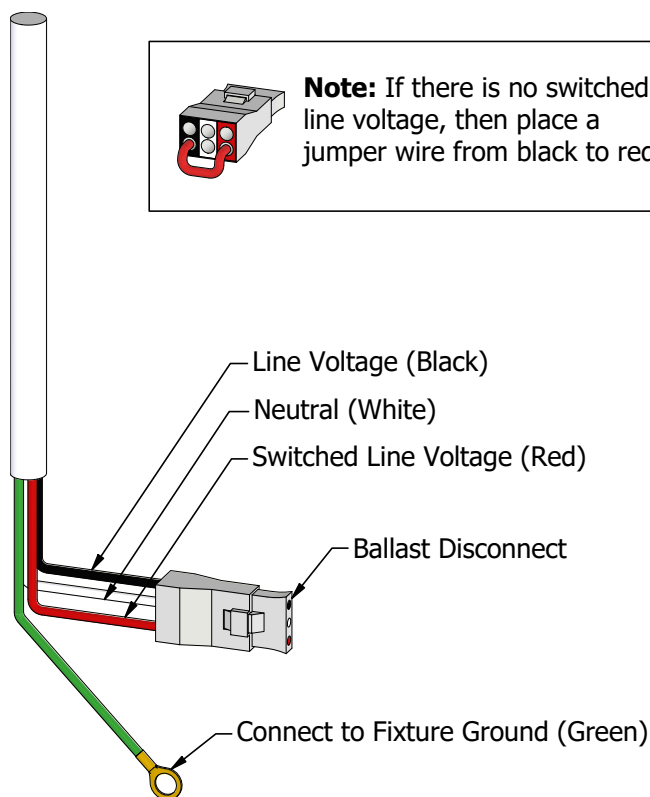
Commande d'urgence, sortie activée

Puissance	Sortie activée
10W	1 153 lm
16W	1844 lm

Solution d'urgence pour batterie - 10 W

Éclairage de secours	Composants du système de solution	Fonctionnement du système
Code d'option « B17 » - Composants homologués UL 924 installés en usine dans le luminaire	Ampoule de 10 watts homologuée UL 924, intégrée au luminaire	La solution d'éclairage de secours B17 détecte toute coupure de courant normal et bascule automatiquement sur le bloc-batterie intégré de 10 watts qui alimente le module d'éclairage LED de secours.
	Alimentation pour éclairage de secours à LED conforme à la norme UL 924, intégrée au luminaire	Le bloc-batterie et le module d'alimentation LED de secours sont certifiés UL 924 et garantissent au moins 90 minutes d'éclairage de secours.
	Options de câblage pour l'éclairage de secours, avec ou sans commutation	

Câblage de l'éclairage de secours



Informations importantes

De plus amples informations sur les options et configurations d'éclairage de secours sont disponibles sur simple demande.



Éclairage centré sur l'humain

THRIVE™ est un **facultatif** technologie d'éclairage naturel remplaçant les codes de commande

Code de commande	Option	Cas d'utilisation
8	80 CRI	Économe en énergie, peu coûteux, avec un rendu des couleurs satisfaisant pour les applications d'éclairage général.
9	90 CRI	Un rendu des couleurs plus précis, plus naturel et plus éclatant. Convient aux commerces, aux bureaux et à toutes les applications où la précision des couleurs revêt une importance particulière.
1	95+ CRI	Une fidélité des couleurs quasi parfaite, idéale pour les applications architecturales, médicales, commerciales et autres applications haut de gamme.
0	THRIVE	Un éclairage centré sur l'humain, conçu pour reproduire le plus fidèlement possible la lumière naturelle du jour. Particulièrement bénéfique dans le secteur de la santé, les environnements de bureau, les établissements scolaires et d'autres applications.

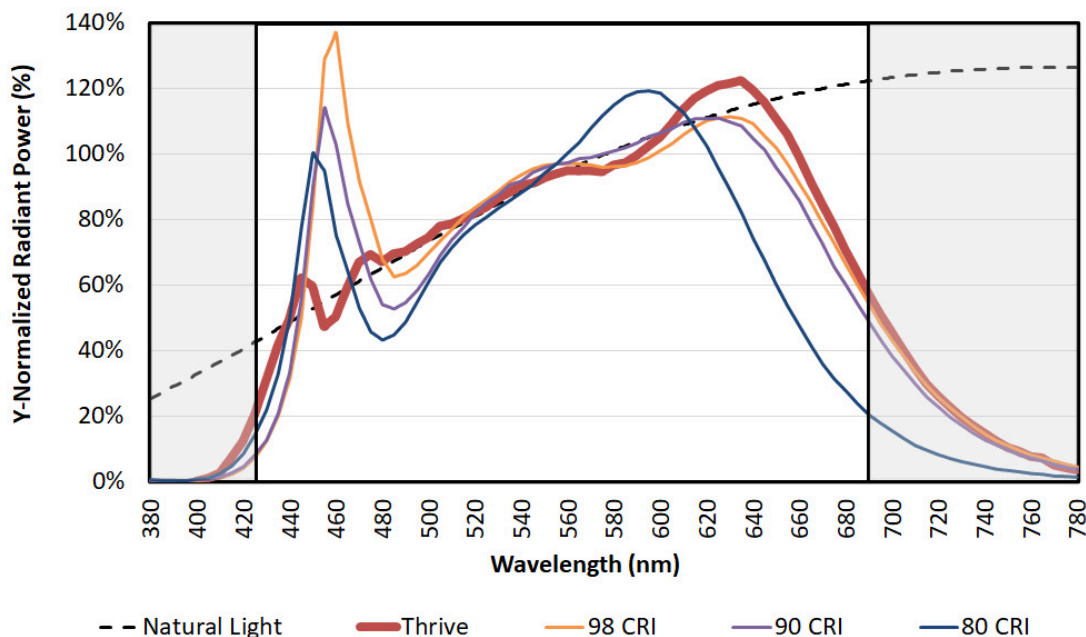
Conçu pour offrir la lumière la plus proche possible de la lumière naturelle grâce à une technologie exclusive de puces, de phosphores et de conditionnement, Thrive peut être utilisé dans des luminaires à point de couleur constant pour apporter une lumière naturelle à spectre complet à l'intérieur, ou dans des luminaires à lumière blanche réglable pour intégrer des éléments circadiens susceptibles d'influencer le bien-être humain.

Le rendu spectral haute fidélité de Thrive permet de créer des ambiances époustouflantes, avec un excellent rendu des couleurs et des performances TM-30 exceptionnelles. Les applications ciblées comprennent l'éclairage de bureaux, d'établissements scolaires, d'établissements de santé, de commerces, d'hôtellerie, d'architecture, de musées et de logements.

[Livre blanc Bridgelux - Différence spectrale moyenne.pdf](#)

L'effet des distributions spectrales de puissance THRIVE™ à une température de couleur (CCT) de 4 000 K (typique de l'éclairage intérieur dans les environnements commerciaux, les bureaux et les établissements scolaires) est illustré dans la figure ci-dessous. La source lumineuse de référence à cette température de couleur est la lumière du feu, représentée schématiquement par la courbe du corps noir (BBC) et désignée dans la figure ci-dessous sous le nom de « lumière naturelle ». Les LED offrant un IRC de 90 ou 98 se rapprochent davantage de la courbe du corps noir que la source lumineuse à IRC de 80. Néanmoins, sur l'ensemble du spectre visible, les deux sources lumineuses présentent un écart important par rapport à la courbe du corps noir de la lumière naturelle. Cela se traduit par des pics spectraux (écarts au-dessus de la courbe du corps noir) et des creux (écarts en dessous de la courbe du corps noir).

Distributions spectrales de puissance des sources lumineuses à LED à 4 000 K par rapport à la courbe du corps noir.



BLSPT-SL

BLSPT-SL - Indicateur linéaire de longueur réelle

Éclairage linéaire par
bandes de

BBJTAKE
LIGHTING

Informations sur la galerie

Vous trouverez ci-dessous des images des produits et configurations correspondants au modèle BLSPT-SL.

