

BP38P

BP38P - Caja para varias lámparas PAR38

Proyecto

Fecha

Parte

Tipo



Acerca del BP38P

El BP38P es una carcasa para varias lámparas PAR38 con montaje colgante, compuesta por cuatro soportes inclinables y giratorios integrados en una carcasa a medida. Estos soportes permiten una rotación de 360° y están diseñados para aplicaciones decorativas en las que se requiere una iluminación estética y de realce.

Especificaciones

Tallas disponibles	4 lámparas
Acero	Acero de 0,030 pulgadas de espesor nominal
Montaje	Soporte colgante
Tensión	120-277V
Pintura	Negro mate estándar
Dimensiones	

Autorizaciones

| - Diseñado y fabricado en Canadá

Garantía

| Seguro a todo riesgo de 5 años

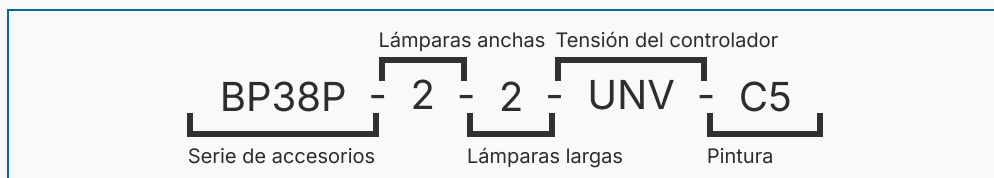
BP38P

BP38P - Caja para varias lámparas PAR38

Iluminación decorativa
PAR38 de



Utilice el diagrama de la derecha como ejemplo de un código de pedido completo. Si necesita ayuda, póngase en contacto con su representante de ventas local.



1	2	3	4	5
Serie	Número de lámparas en la parte ancha	Número de lámparas (largo)	Tensión del controlador	Finalizar
BP38P	2	2	UNV	C5 (estándar) C7 C2
				Negro mate Blanco mate Blanco brillante

BP38P


BP38P - Caja para varias lámparas PAR38

Iluminación decorativa
PAR38 de



Certificaciones y listados

A continuación se enumeran las certificaciones aplicables a este accesorio y sus posibles configuraciones. Hay más información disponible previa solicitud.

Icono	Descripción
	Diseñado y fabricado en Canadá

Aplicaciones de uso

Este accesorio se puede utilizar en diversas aplicaciones y resulta ideal para lo siguiente:

Aplicaciones de uso
Iluminación decorativa
Iluminación arquitectónica
Iluminación escénica

Declaración de garantía

Los productos de BJ Take se someten a pruebas y/o inspecciones antes de ser embalados para su envío y cuentan con una garantía a partir del día en que se envía el producto, con una duración de diez años para los chips LED y cinco años para el resto de componentes. Esta garantía puede ampliarse a una garantía integral de diez años previa solicitud.

BP38P

BP38P - Caja para varias lámparas PAR38

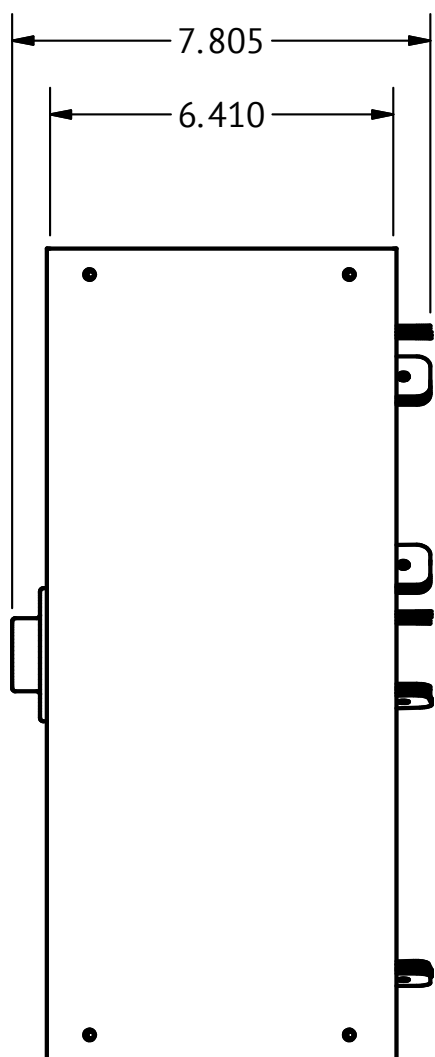
Iluminación decorativa
PAR38 de

BJTAKE
LIGHTING

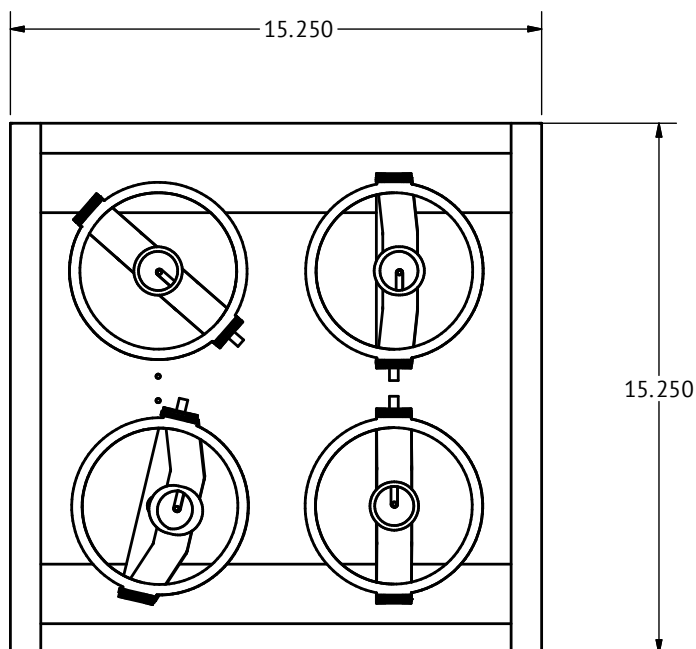
Información sobre las dimensiones

A continuación encontrarás las dimensiones del modelo BP38P.

BP38P - Dimensiones a continuación



BP38P - Dimensiones laterales



* Los dibujos no están a escala

* Se aplican las tolerancias estándar

* Las especificaciones pueden cambiar sin previo aviso

BP38P

BP38P - Caja para varias lámparas PAR38

Iluminación decorativa
PAR38 de

BJTAKE
LIGHTING

Información sobre la galería

A continuación encontrarás imágenes de los productos y configuraciones relevantes para el BP38P.

