

BP38P

BP38P - Boîtier pour plusieurs lampes PAR38

Projet

Date

Partie

Type



À propos du BP38P

Le BP38P est un boîtier suspendu équipé de plusieurs têtes PAR38, composé de quatre supports inclinables et pivotants logés dans un boîtier sur mesure. Ces supports permettent une rotation à 360° et sont conçus pour des applications décoratives où l'esthétique et l'éclairage d'accentuation sont essentiels.

Caractéristiques techniques

Tailles disponibles	4 lampes
Acier	Acier d'une épaisseur nominale de 0,030 pouce
Montage	Support pour pendentif
Tension	120-277V
Peinture	Noir mat standard
Dimensions	

Autorisations

| - Conçu et fabriqué au Canada

Garantie

| Garantie complète de 5 ans

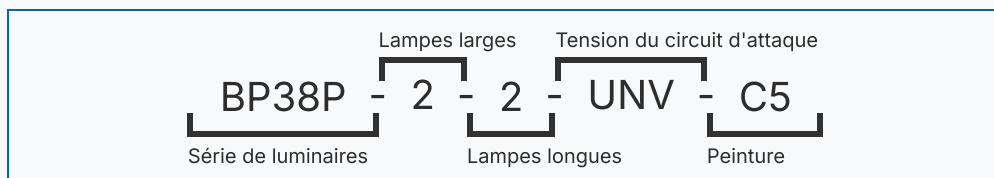
BP38P

BP38P - Boîtier pour plusieurs lampes PAR38

Éclairage d'accentuation
PAR38 par

BJTAKE
LIGHTING

Veillez vous référer au schéma ci-contre pour voir un exemple de code de commande dûment renseigné. Si vous avez besoin d'aide, contactez votre représentant commercial local.



1	2	3	4	5
BP38P				
Série	Nombre de lampes (largeur)	Nombre de lampes (longueur)	Tension du circuit d'attaque	Terminer
BP38P	2	2	UNV 120-277	C5 (standard) Noir mat C7 Blanc mat C2 Blanc brillant

BP38P


BP38P - Boîtier pour plusieurs lampes PAR38

Éclairage d'accentuation
PAR38 par



Certifications et référencements

Les certifications applicables à ce luminaire et à ses configurations possibles sont répertoriées ici. De plus amples informations sont disponibles sur simple demande.

Icône	Description
	Conçu et fabriqué au Canada

Domaines d'application

Ce luminaire peut être utilisé dans de nombreuses applications et convient parfaitement aux cas suivants :

Utilisation et application
Éclairage d'accentuation
Éclairage architectural
Éclairage de scène

Déclaration de garantie

Les produits BJ Take sont testés et/ou contrôlés avant d'être emballés pour l'expédition et sont garantis à compter du jour de l'expédition pour une durée de dix ans pour les puces LED et de cinq ans pour l'ensemble des composants. Cette garantie peut être étendue à une garantie complète de dix ans sur simple demande.

BP38P

BP38P - Boîtier pour plusieurs lampes PAR38

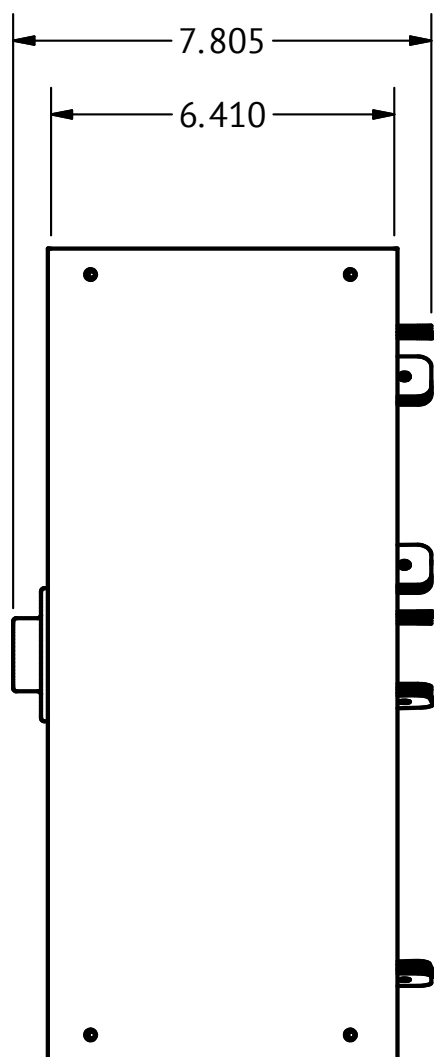
Éclairage d'accentuation
PAR38 par

BJTAKE
LIGHTING

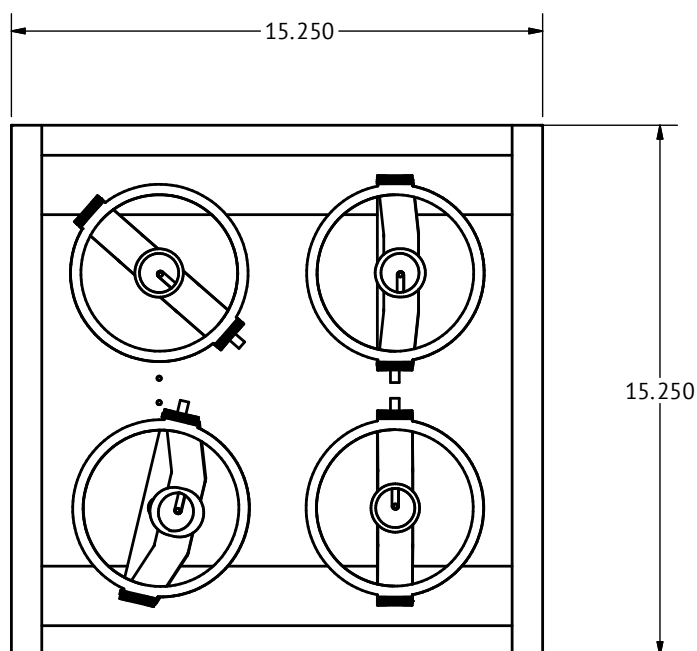
Informations sur les dimensions

Vous trouverez ci-dessous les dimensions du modèle BP38P.

BP38P - Dimensions ci-dessous



BP38P - Dimensions latérales



* Dessins non à l'échelle

* Les tolérances standard s'appliquent

* Les caractéristiques techniques peuvent être modifiées sans préavis

BP38P

BP38P - Boîtier pour plusieurs lampes PAR38

Éclairage d'accentuation
PAR38 par

BJTAKE
LIGHTING

Informations sur la galerie

Vous trouverez ci-dessous des images des produits et configurations correspondants au modèle BP38P.

