

# BSLWG

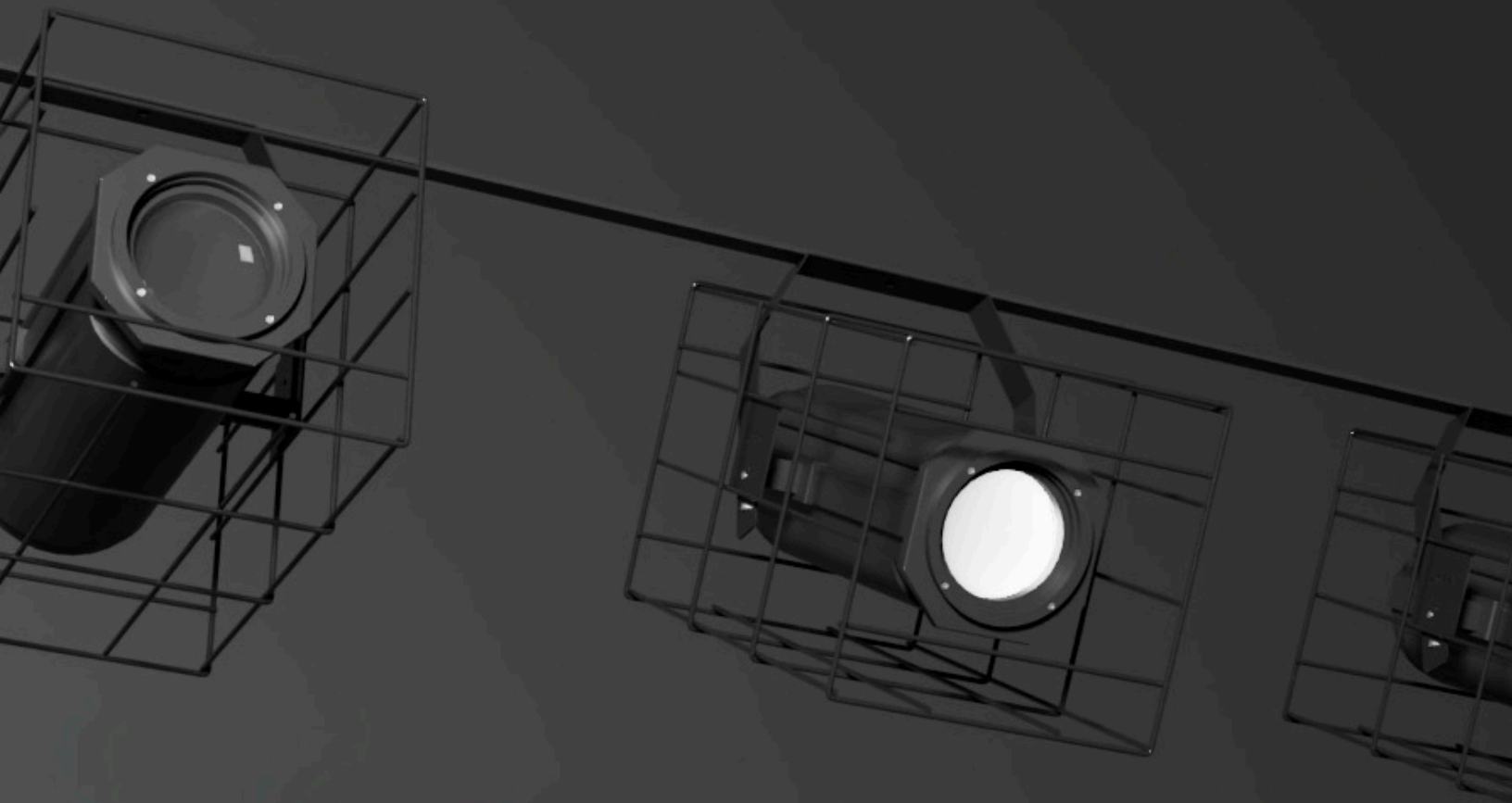
BSLWG - Protector de cables para iluminación escénica

Proyecto

Fecha

Parte

Tipo



## Acerca del BSLWG

El BSLWG es una rejilla protectora para luces de escenario de 16x16x24", diseñada para proteger la iluminación del escenario frente a posibles daños.

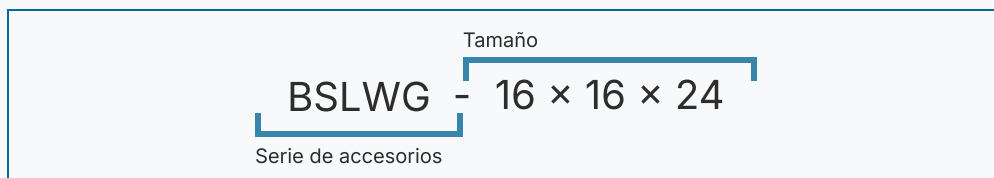
## Especificaciones

Tallas disponibles	16x16x26" (*se ofrecen tamaños personalizados bajo pedido)
Pintura	Negro mate estándar
Montaje	Se puede colgar de un tubo de acero de 1 1/2" de calibre 40
Dimensiones	26,25 x 15,25 x 15,25"

## Aplicaciones

- Gimnasios
- Auditorios
- Etapas
- Apto para luminarias Strand Lighting y luminarias elipsoidales ETC

Utilice el diagrama de la derecha como ejemplo de un código de pedido completo. Si necesita ayuda, póngase en contacto con su representante de ventas local.



1	2
<b>BSLWG</b>	
<i>Serie</i>	<i>Tamaño</i>
3	
<b>BSLWG</b>	<b>16 x 16 x 24</b>
<i>Opciones</i>	

### Finalizar

BLANK	Negro mate estándar
C2	Blanco brillante
CUSTOM*	Elección de colores personalizados

## Certificaciones y listados

A continuación se enumeran las certificaciones aplicables a este accesorio y sus posibles configuraciones. Hay más información disponible previa solicitud.

Icono	Descripción
-------	-------------

## Aplicaciones de uso

Este accesorio se puede utilizar en diversas aplicaciones y resulta ideal para lo siguiente:

Aplicaciones de uso
Gimnasios
Auditorios
Etapas
Apto para iluminación en cadena y luminarias elipsoidales, etc.

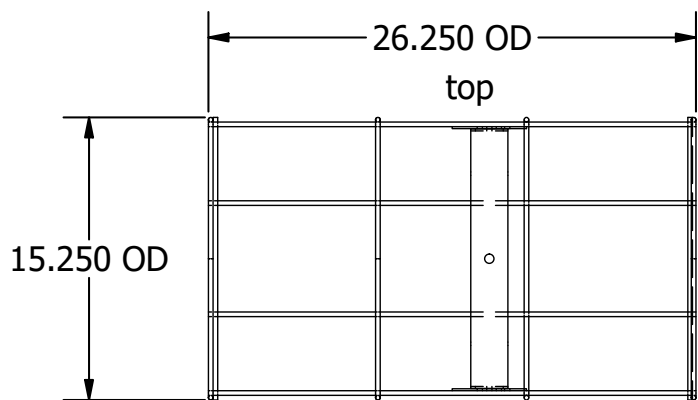
## Declaración de garantía

Los productos de BJ Take se someten a pruebas y/o inspecciones antes de ser embalados para su envío y cuentan con una garantía a partir del día en que se envía el producto, con una duración de diez años para los chips LED y cinco años para el resto de componentes. Esta garantía puede ampliarse a una garantía integral de diez años previa solicitud.

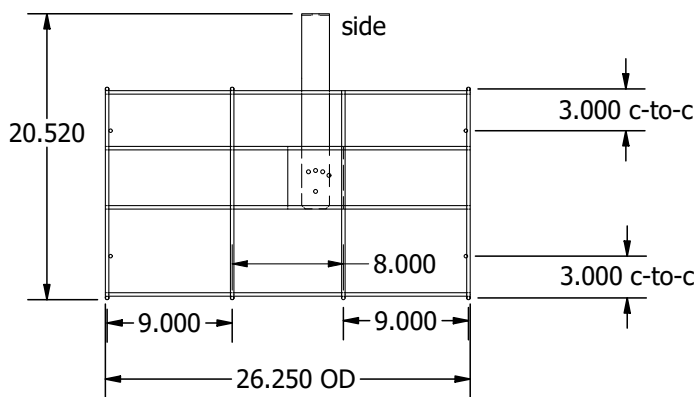
## Información sobre las dimensiones

A continuación encontrarás las dimensiones del BSLWG.

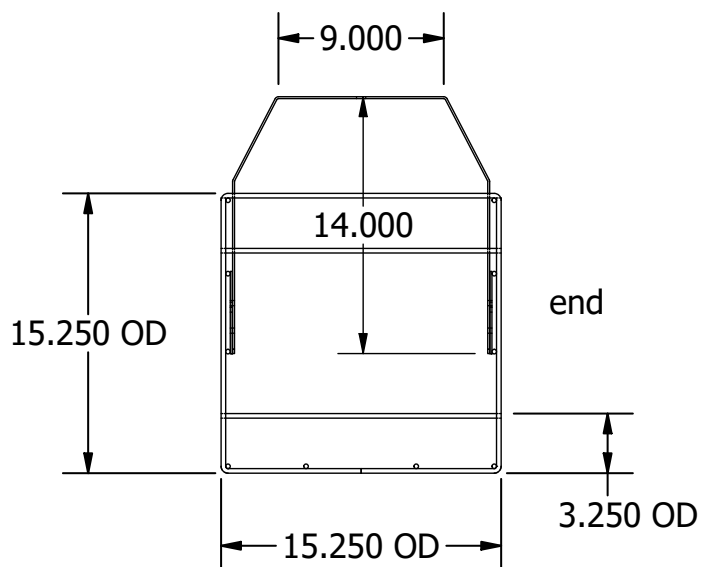
### Lado 1 del BSLWG



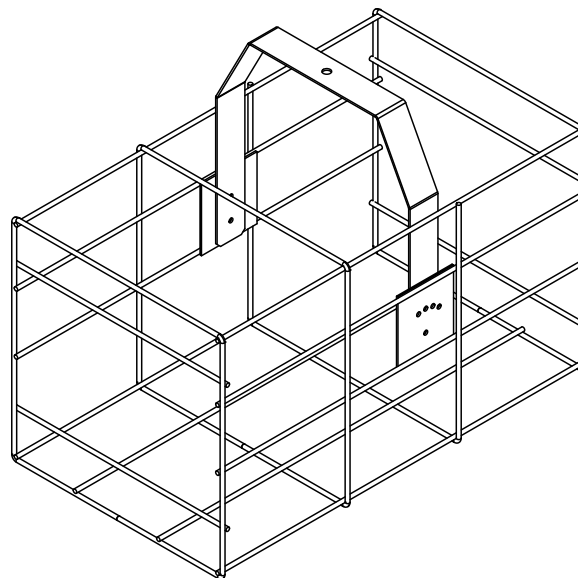
### Dimensiones finales



### Lado 1 del BSLWG



### Dimensiones finales



\* Los dibujos no están a escala  
\* Se aplican las tolerancias estándar

\* Las especificaciones pueden cambiar sin previo aviso

## Información sobre la galería

A continuación encontrarás imágenes de los productos y configuraciones pertinentes para el BSLWG.

