

BSLWG

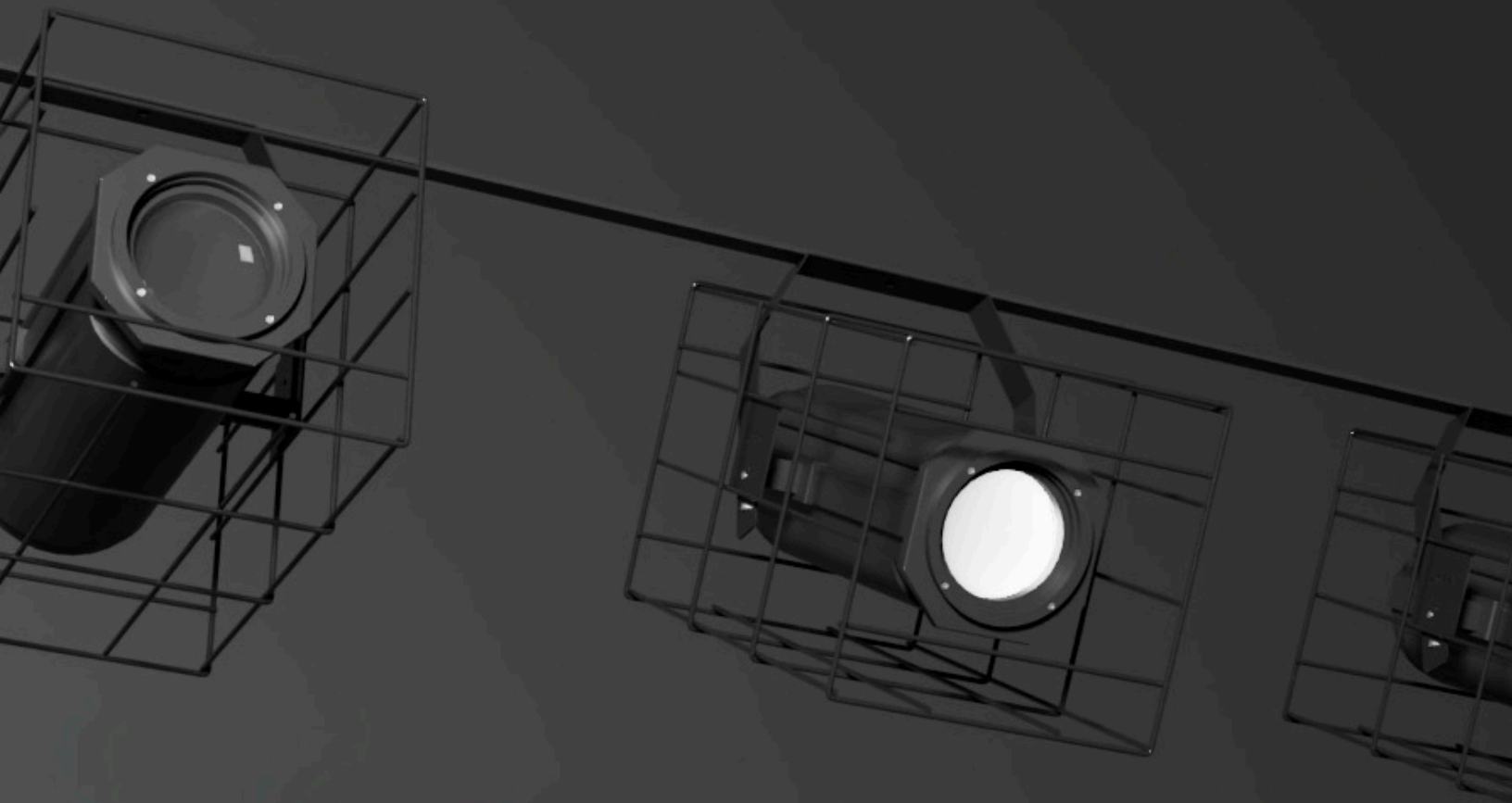
BSLWG - Grille de protection pour câbles d'éclairage de scène

Projet

Date

Partie

Type



À propos du BSLWG

Le BSLWG est une grille de protection pour éclairage de scène de 16 x 16 x 24 pouces, conçue pour protéger les projecteurs de scène contre les dommages.

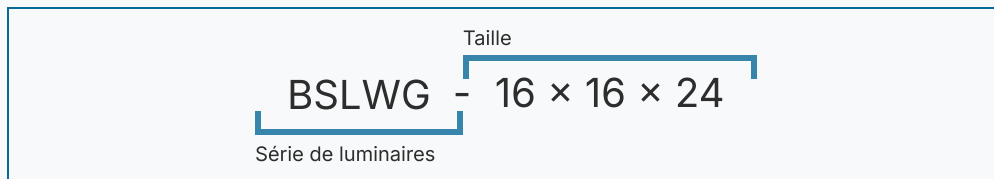
Caractéristiques techniques

Tailles disponibles	16 x 16 x 26 pouces (*dimensions personnalisées disponibles sur demande)
Peinture	Noir mat standard
Montage	Peut être suspendu à un tuyau en acier de 1 1/2" de diamètre, de type Schedule 40
Dimensions	26,25 x 15,25 x 15,25 pouces

Applications

- Salles de sport
- Salles de spectacle
- Étapes
- Compatible avec les projecteurs Strand Lighting et les projecteurs ellipsoïdaux ETC

Veillez vous référer au schéma ci-contre pour voir un exemple de code de commande dûment renseigné. Si vous avez besoin d'aide, contactez votre représentant commercial local.



1	BSLWG	2	
	<i>Série</i>		<i>Taille</i>
3	BSLWG		16 × 16 × 24
	<i>Options</i>		

Terminer

BLANK	Noir mat standard
C2	Blanc brillant
CUSTOM*	Choix de couleurs personnalisées

Certifications et référencements

Les certifications applicables à ce luminaire et à ses configurations possibles sont répertoriées ici. De plus amples informations sont disponibles sur simple demande.

Icône	Description
-------	-------------

Domaines d'application

Ce luminaire peut être utilisé dans de nombreuses applications et convient parfaitement aux cas suivants :

Utilisation et application
Salles de sport
Salles de spectacle
Étapes
Convient aux éclairages en guirlande et aux projecteurs ellipsoïdaux, etc.

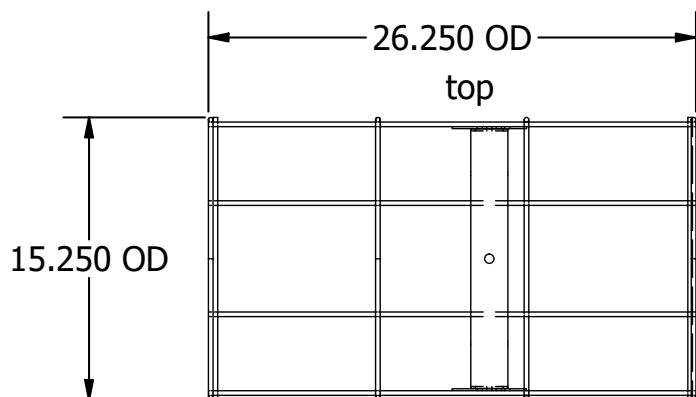
Déclaration de garantie

Les produits BJ Take sont testés et/ou contrôlés avant d'être emballés pour l'expédition et sont garantis à compter du jour de l'expédition pour une durée de dix ans pour les puces LED et de cinq ans pour l'ensemble des composants. Cette garantie peut être étendue à une garantie complète de dix ans sur simple demande.

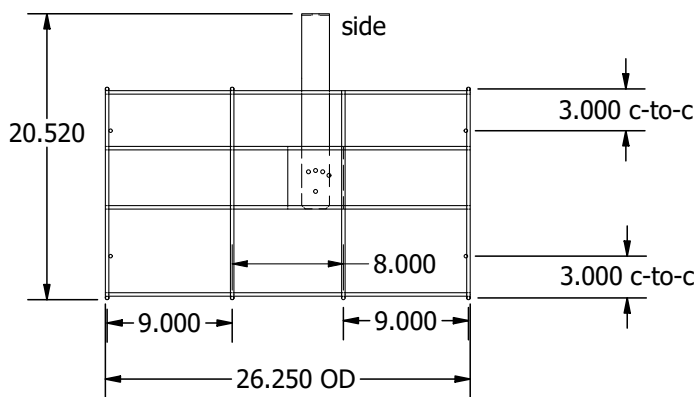
Informations sur les dimensions

Vous trouverez ci-dessous les dimensions du BSLWG.

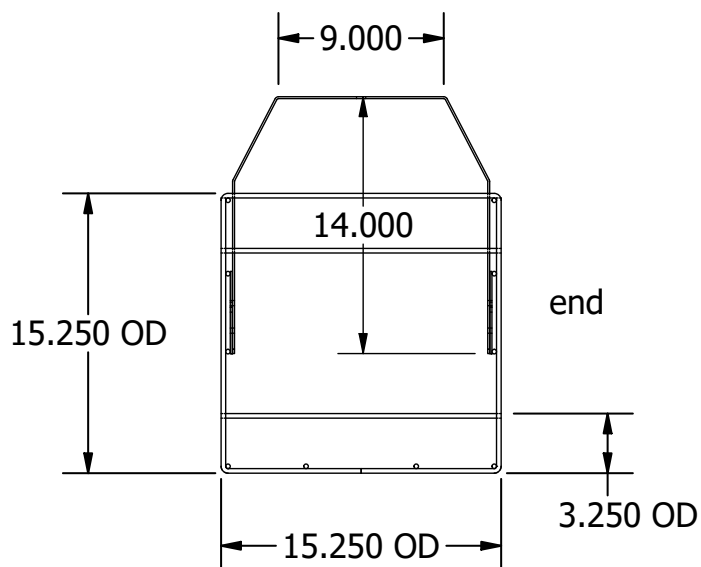
Côté 1 du BSLWG



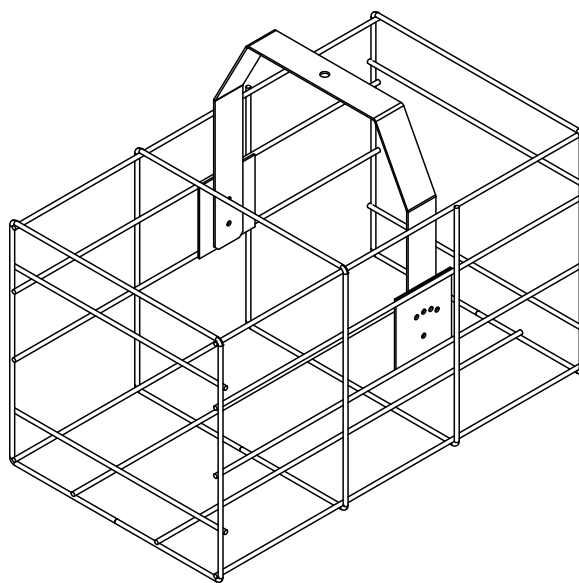
Dimensions finales



Côté 1 du BSLWG



Dimensions finales



* Dessins non à l'échelle

* Les tolérances standard s'appliquent

* Les caractéristiques techniques peuvent être modifiées sans préavis

Informations sur la galerie

Vous trouverez ci-dessous des images des produits et configurations adaptés au BSLWG.

