

La serie Cranbrook

BLC - Serie Circular Colgada

Proyecto

Fecha

Parte

Tipo



Acerca de la serie «The Cranbrook»

La BLC es una luminaria circular LED de suspensión, diseñada para uso en interiores, donde la eficiencia energética y el rendimiento son fundamentales. Diseñada y fabricada en Ontario (Canadá), esta luminaria es una solución elegante ideal para aplicaciones arquitectónicas.

Especificaciones

Tensión admitida	120-277V, 347V, 120-347V, 277-480V, 480V
Tallas disponibles	18" y 24"
Vida útil	L70 de más de 100 000 horas
Lúmenes	De 2,5 L (2500 lm) a 12 L (12 000 lm)
CCT	2700K, 3000K, 3500K, 4000K, 5000K, 6500K
CRI	Disponibles en las versiones 80+, 90+ y 95+
Regulación de la intensidad luminosa	Estándar de 0-10 V
Montaje	Orificios previstos para el cable de sujeción y el montaje opcional con suspensión

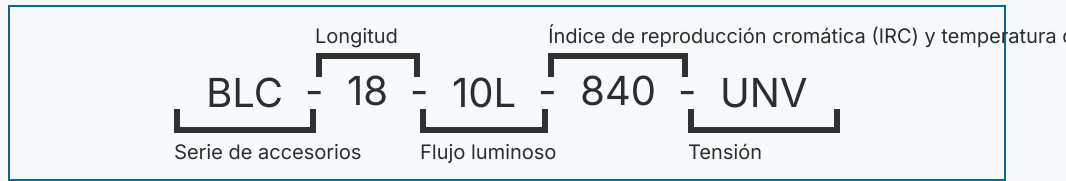
Autorizaciones

- Fabricado con componentes homologados por UL
- Diseñado y fabricado en Canadá

La serie Cranbrook

BLC - Serie Circular Colgada

Utilice el diagrama de la derecha como ejemplo de un código de pedido completo. Si necesita ayuda, póngase en contacto con su representante de ventas local.



1	2	3	4	5	6
BLC					

Serie	Tamaño	Flujo luminoso	CRI	CCT	Tensión
BLC	BLC	18 18"	8 80	27 2700K	UNV 120-277V
		24 24"	9 90+	30 3000K	347 347V
		7.5L (7 500 lm)	1 95+	35 3500K	UN3 120-347V
		8.5L (8 500 lm)	0 THRIVE	40 4000K	277-480 277-480V
		10L (10 000 lm)		50 5000K	480 480V
		11L (11 000 lm)		65 6500K	
		12L (12 000 lm)			

7	
---	--

Opciones

Lentes

BLANK | Acrílico esmerilado

Regulación de la intensidad luminosa

- B11 | Cables de regulación de 0-10 V
- B12 | Regulación de intensidad con tensión de red
- B27 | Controlador con función de atenuación hasta apagado
- B** | Otras opciones disponibles*

Cordones

- W3xx | Blanco 16/3 (especificar longitud)
- W4xx | Negro 16/3 (especificar longitud)
- W59xx | Blanco 16/5 (especificar longitud)
- W** | Otras opciones disponibles*

Clave.	Longitud del cable.	Clave	Longitud del cable
6	6FT	15	15FT
10	10FT	20	20FT

Ej. W406 sería 16/3 Negro, 6FT

Mandos inalámbricos

- WCAWN | Lutron Athena (Nodo)
- WCAWNS | Lutron Athena (sensor)
- WC10 | Encelium
- WC18 | NX Wireless
- WC19 | Avi-on
- WC22 | JDRF Autonomía
- WC31 | Keilton
- WCxx | Otras opciones disponibles*

Montaje

- M24 | Soporte para una sola lámpara colgante con cubo de 3/4" (tubo a cargo de terceros)
- M62xx | Kits de bucles para aeronaves con sujetacables de salida lateral
- M63xx | Kit de caja de conexiones con dosel blanco de 5", con cables aeronáuticos (especificar longitud), soporte para cables y abrazaderas
- M64xx | Kit de caja de conexiones con cubierta blanca de 5", con 3 cables aeronáuticos (especificar longitud), placa de montaje y abrazaderas
- M** | Otras opciones disponibles

Clave.	Longitud de la aeronave.	Clave	Longitud de la aeronave
5	5FT	15	15FT

Ej. M63xx sería 10' con tres aeronaves de 10'.

Garantía

- CL7 | Ampliación a una garantía integral de 10 años

Finalizar

- BLANK | Blanco brillante estándar
- C5 | Negro mate
- CUSTOM* | Elección de colores personalizados

Embalaje

- BLANK | Embalados individualmente en palés
- P0 | Envases a granel

Documentación y recursos




Todos los archivos y recursos están disponibles para su descarga en nuestra página web. Los archivos y recursos también aparecen como enlaces en este documento, tal y como se indica a continuación. Es posible que haya otros archivos disponibles previa solicitud. Póngase en contacto con su agente comercial localaqui@bjtake.com para más información.

 [BLC - Fotometría](#)

 [BLC - Instrucciones de instalación](#)

Certificaciones y listados

A continuación se enumeran las certificaciones aplicables a este accesorio y sus posibles configuraciones. Hay más información disponible previa solicitud.

Icono	Descripción
	Controles inalámbricos disponibles
	Opciones disponibles con un CRI de 90 y 95+
	120-347 V (UN3) Disponible

Aplicaciones de uso

Este accesorio se puede utilizar en diversas aplicaciones y resulta ideal para lo siguiente:

Aplicaciones de uso
Entradas con techos altos
Salas de exposición
Tiendas minoristas

Declaración de garantía

Los productos de BJ Take se someten a pruebas y/o inspecciones antes de ser embalados para su envío y cuentan con una garantía a partir del día en que se envía el producto, con una duración de diez años para los chips LED y cinco años para el resto de componentes. Esta garantía puede ampliarse a una garantía integral de diez años previa solicitud.

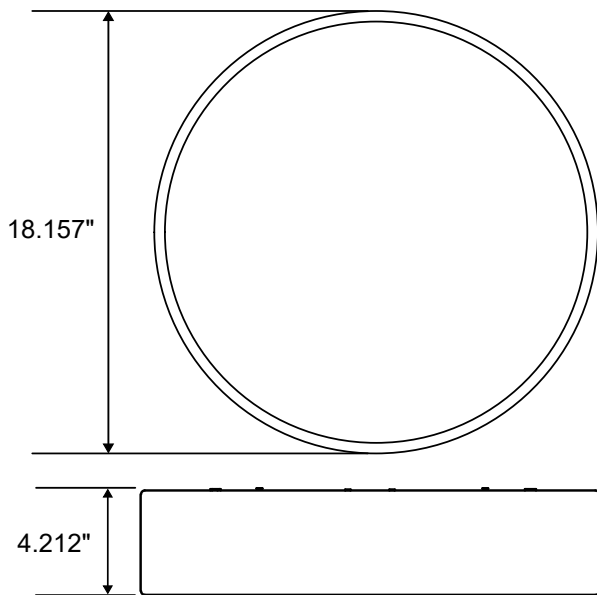
La serie Cranbrook

BLC - Serie Circular Colgante

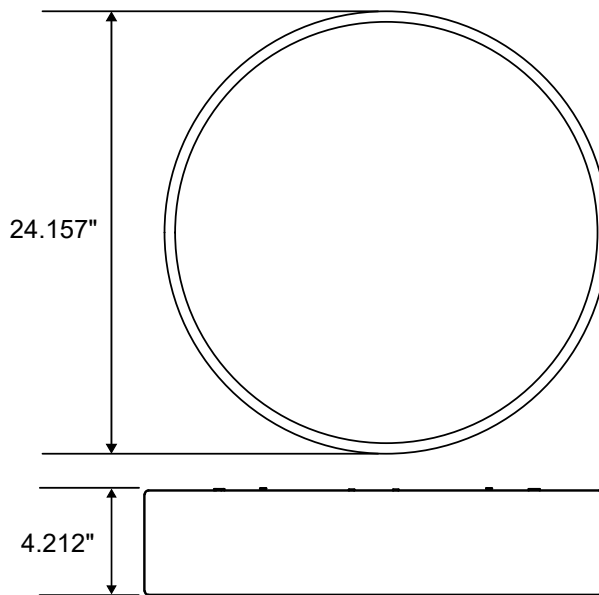
Información sobre las dimensiones

A continuación encontrarás las dimensiones del BLC.

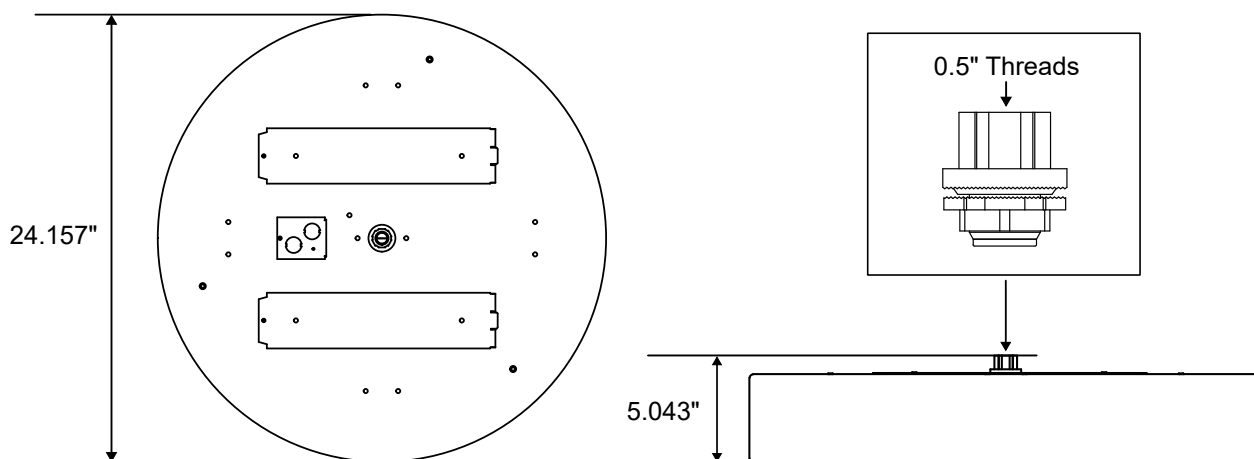
18" Model



24" Model



24" Model w/ M24 hub



* Los dibujos no están a escala

* Se aplican las tolerancias estándar

* Las especificaciones pueden cambiar sin previo aviso

La serie Cranbrook

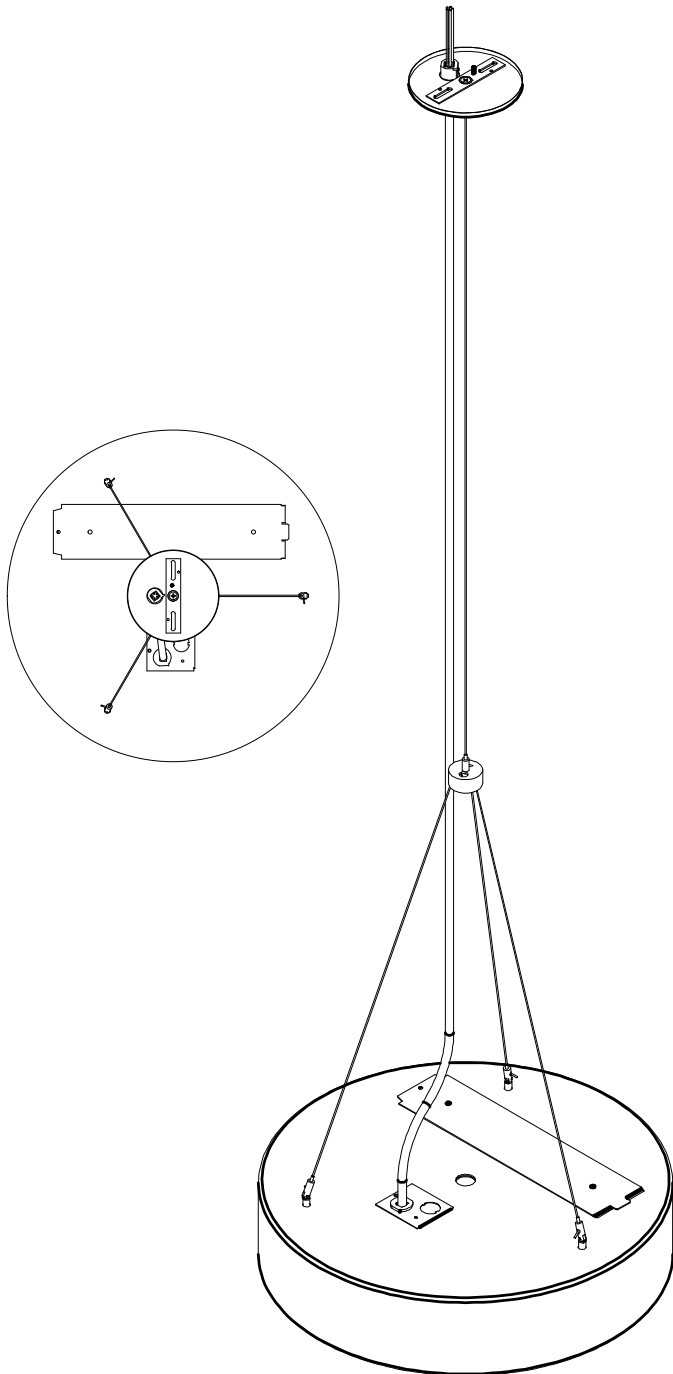
BLC - Serie Circular Colgada

Iluminación circular de

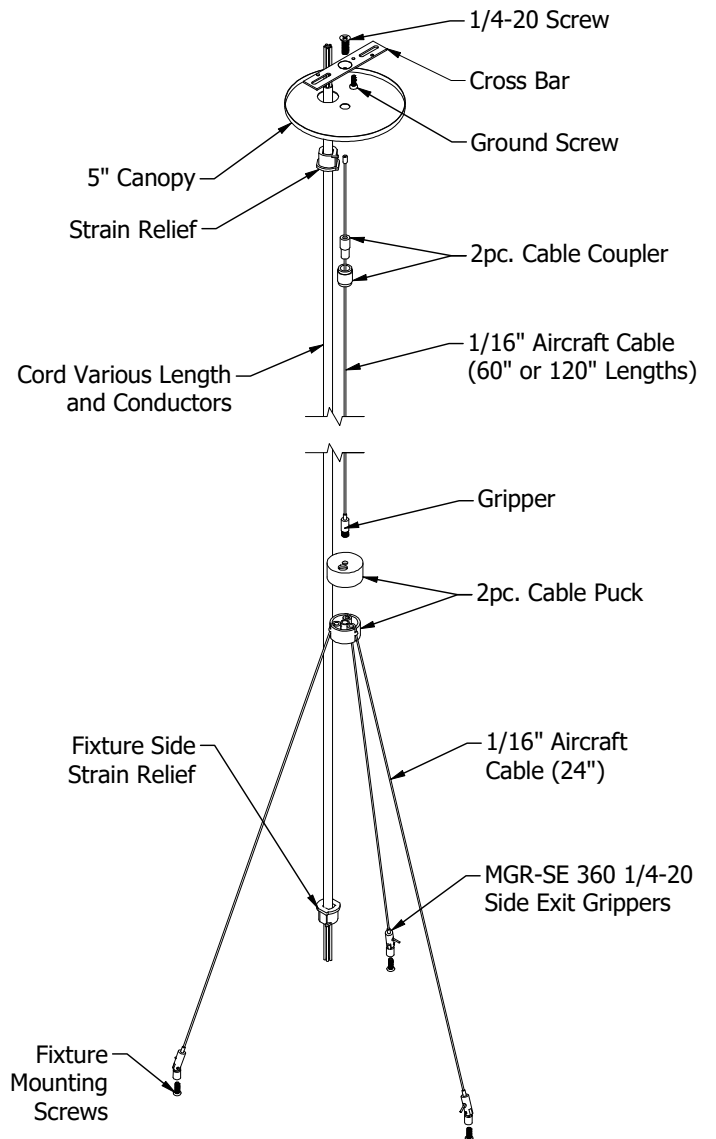


A continuación se muestra un desglose de las opciones de montaje de la serie M63xx.

Descripción general de la serie BLC M63xx



Desglose del BLC M63xx



* Los dibujos no están a escala

* Se aplican las tolerancias estándar

* Las especificaciones pueden cambiar sin previo aviso

La serie Cranbrook

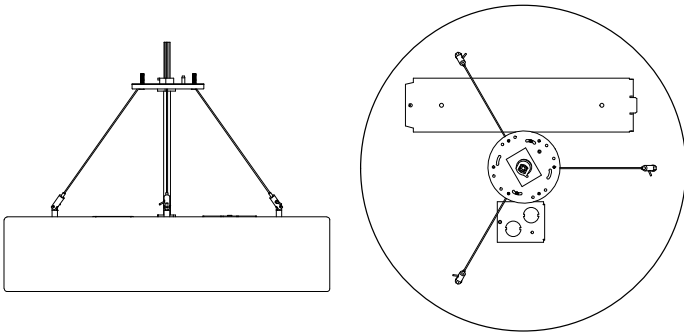
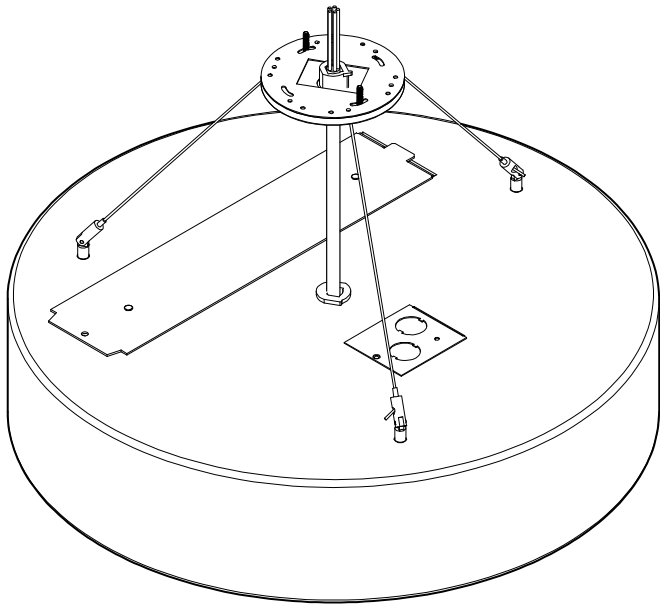
BLC - Serie Circular Colgada

Iluminación circular de

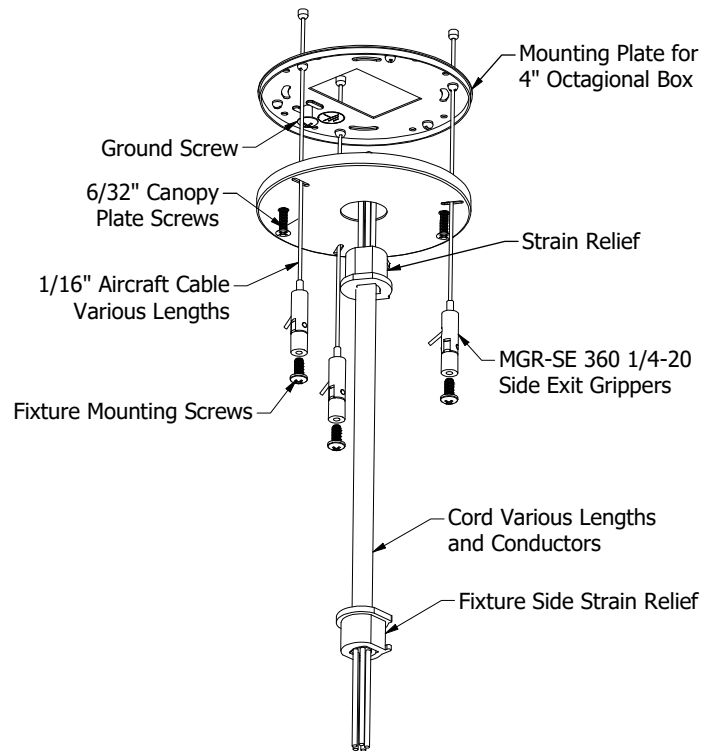


A continuación se muestra un desglose de las opciones de montaje de la serie M64xx.

Descripción general de la serie BLC M64xx



Desglose del BLC M64xx



* Los dibujos no están a escala

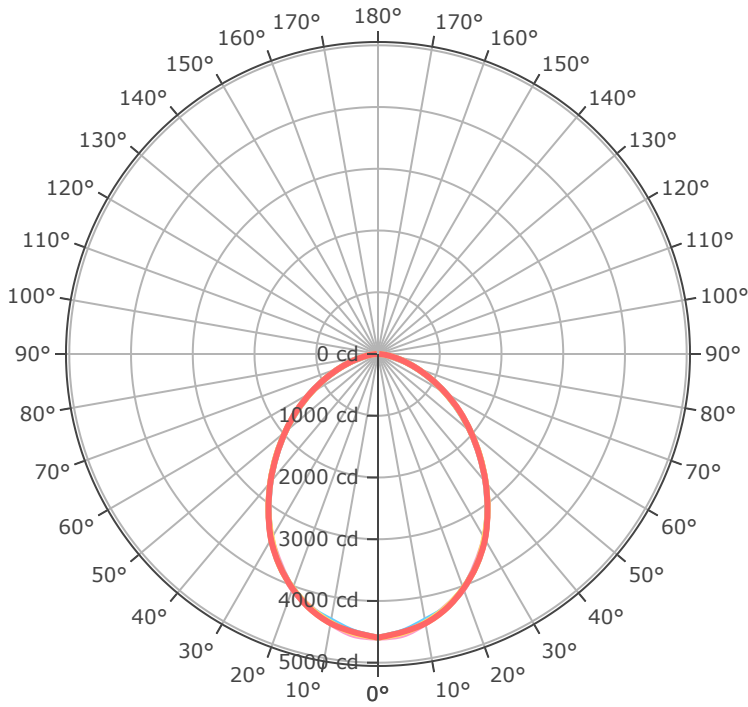
* Se aplican las tolerancias estándar

* Las especificaciones pueden cambiar sin previo aviso

La serie Cranbrook

BLC - Serie Circular Colgada

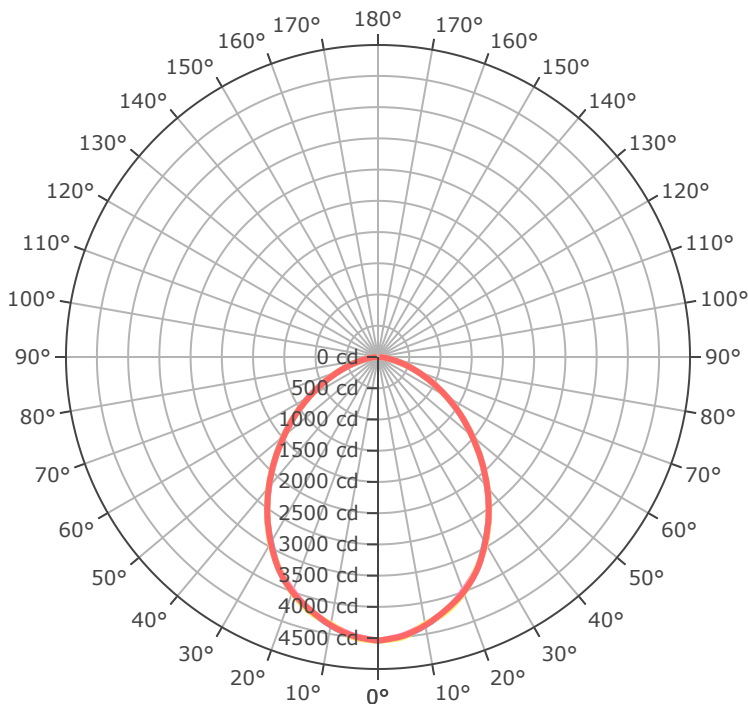
BLC18-10L-830



- 0.0°
- 45.0°
- 90.0°
- 135.0°
- 180.0°

Mtg Height	Light Level	Beam Diameter
6.0 ft	127.6 fc	12.2 ft
8.0 ft	71.8 fc	16.2 ft
10.0 ft	45.9 fc	20.3 ft
12.0 ft	31.9 fc	24.3 ft
14.0 ft	23.4 fc	28.4 ft
16.0 ft	17.9 fc	32.5 ft
24.0 ft	8.0 fc	48.7 ft
32.0 ft	4.5 fc	64.9 ft
40.0 ft	2.9 fc	81.1 ft
48.0 ft	2.0 fc	97.4 ft
56.0 ft	1.5 fc	113.6 ft
64.0 ft	1.1 fc	129.8 ft

BLC24-10L-830-L18



- 0.0°
- 45.0°
- 90.0°
- 135.0°
- 180.0°

Mtg Height	Light Level	Beam Diameter
6.0 ft	126.1 fc	12.4 ft
8.0 ft	71.0 fc	16.5 ft
10.0 ft	45.4 fc	20.7 ft
12.0 ft	31.5 fc	24.8 ft
14.0 ft	23.2 fc	28.9 ft
16.0 ft	17.7 fc	33.0 ft
24.0 ft	7.9 fc	49.6 ft
32.0 ft	4.4 fc	66.1 ft
40.0 ft	2.8 fc	82.6 ft
48.0 ft	2.0 fc	99.1 ft
56.0 ft	1.4 fc	115.7 ft
64.0 ft	1.1 fc	132.2 ft



THRIVE™ es un **opciona**l tecnología de luz natural que sustituye a los códigos de pedido

Código de pedido	Opción	Caso de uso
8	80 CRI	Eficiencia energética, menor coste y una reproducción cromática aceptable para aplicaciones de iluminación general.
9	90 CRI	Reproducción del color más precisa, natural y viva. Adecuado para comercios, oficinas y aplicaciones en las que la precisión del color es fundamental.
1	95+ CRI	Fidelidad cromática casi perfecta, ideal para aplicaciones arquitectónicas, médicas, comerciales y otras aplicaciones de alta gama.
0	THRIVE	Iluminación centrada en las personas, diseñada para reproducir con la mayor precisión posible la luz natural del día. Resulta muy beneficiosa para el sector sanitario, los entornos de oficina, los centros educativos y otras aplicaciones en las que el confort durante toda la jornada y el bienestar general son prioridades.

Iluminación centrada en las personas

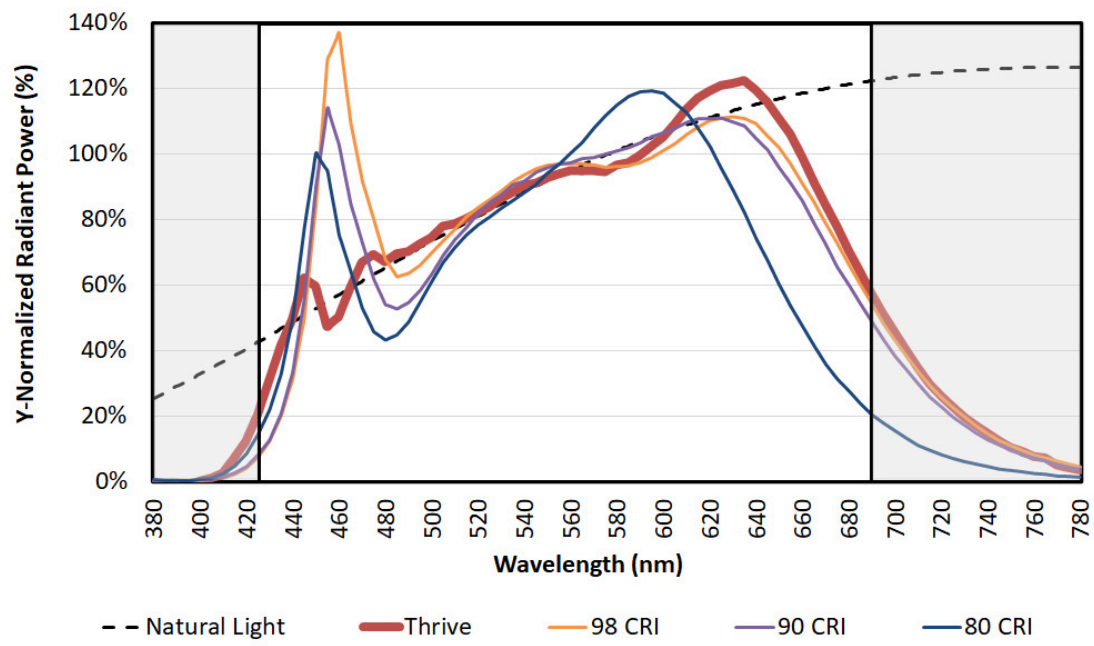
Diseñado para ofrecer la luz más parecida a la natural que existe, gracias al uso de tecnología patentada en chips, fósforos y encapsulado, Thrive puede utilizarse en luminarias de punto de color constante para aportar luz natural de espectro completo a los espacios interiores, o en luminarias de luz blanca regulable para incorporar elementos circadianos que pueden influir en el bienestar humano.

La salida espectral de alta fidelidad de Thrive crea entornos impresionantes con una excelente reproducción cromática y unos parámetros TM-30 sobresalientes. Entre sus aplicaciones principales se incluyen la iluminación de oficinas, centros educativos, centros sanitarios, comercios, hostelería, arquitectura, museos y viviendas.

[Libro blanco de Bridgelux: «Diferencia espectral media».pdf](#)

En la siguiente figura se muestra el efecto de las distribuciones espectrales de potencia de THRIVE™ con una CCT de 4000 K (típica de la iluminación interior en entornos comerciales, de oficinas y educativos). La fuente de luz de referencia a esta temperatura de color es la luz del fuego, representada esquemáticamente como la curva del cuerpo negro (BBC) y denominada «luz natural» en la siguiente figura. Los LED que ofrecen un CRI de 90 o 98 se ajustan mejor a la curva del cuerpo negro que la fuente de luz con un CRI de 80. No obstante, en todo el espectro visual, ambas fuentes de luz muestran una desviación sustancial respecto a la BBC de la luz natural. Esto se observa en los picos espectrales (desviaciones por encima de la curva del cuerpo negro) y en los valles (desviaciones por debajo de la curva del cuerpo negro).

Distribuciones espectrales de potencia de fuentes de luz LED a 4000 K en comparación con la curva del cuerpo negro.



Información sobre la galería

A continuación encontrarás imágenes de los productos y configuraciones relevantes para el BLC.

