

La série Cranbrook

BLC - Série « Circular » suspendue

Projet

Date

Partie

Type



À propos de la série Cranbrook

Le BLC est un luminaire circulaire à LED suspendu, conçu pour une utilisation en intérieur, où l'efficacité énergétique et les performances sont essentielles. Conçu et fabriqué en Ontario, au Canada, ce luminaire constitue une solution élégante parfaitement adaptée aux applications architecturales.

Caractéristiques techniques

Tension prise en charge	120-277V, 347V, 120-347V, 277-480V, 480V
Tailles disponibles	18" et 24"
Durée de vie	L70 sur plus de 100 000 heures
Lumens	De 2,5 L (2 500 lm) à 12 L (12 000 lm)
CCT	2700K, 3000K, 3500K, 4000K, 5000K, 6500K
CRI	Modèles « 80+ standard », « 90+ » et « 95+ » disponibles
Variation d'intensité	0-10 V standard
Montage	Trous prévus pour le câble d'avion et le montage en suspension (en option)

Autorisations

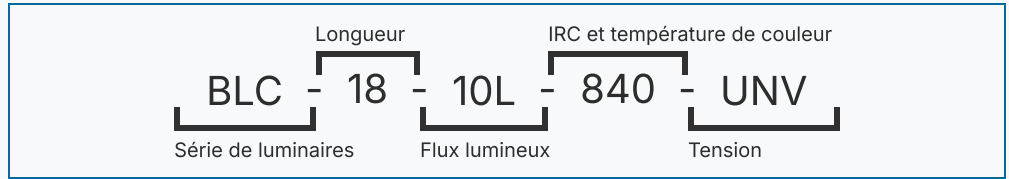
- Fabriqué avec des composants homologués UL
- Conçu et fabriqué au Canada

La série Cranbrook

BLC - Série « Circular » suspendue

Éclairage circulaire par **BJTAKE** LIGHTING

Veuillez vous référer au schéma ci-contre pour voir un exemple de code de commande dûment rempli. Si vous avez besoin d'aide, contactez votre représentant commercial local.



1	2	3	4	5	6
BLC					

Série	Taille	Flux lumineux	CRI	CCT	Tension
BLC	BLC	18 18"	8 80	27 2700K	UNV 120-277V
		24 24"	9 90+	30 3000K	347 347V
		7.5L (7 500 lm)	1 95+	35 3500K	UN3 120-347V
		8.5L (8 500 lm)	0 THRIVE	40 4000K	277-480 277-480V
		10L (10 000 lm)		50 5000K	480 480V
		11L (11 000 lm)		65 6500K	
		12L (12 000 lm)			

7

Options

Objectifs

BLANK | Acrylique dépoli

Variation d'intensité

- B11 Câbles de gradation 0-10 V
- B12 Gradation à la tension du réseau
- B27 Circuit d'alimentation avec fonction « dim-to-off »
- B** Autres options disponibles*

Cordons

- W3xx Blanc 16/3 (préciser la longueur)
- W4xx Noir 16/3 (préciser la longueur)
- W59xx Blanc 16/5 (préciser la longueur)
- W** Autres options disponibles*

Légende.	Longueur du cordon.	Clé	Longueur du cordon
6	6FT	15	15FT
10	10FT	20	20FT

Ex.W406 soit 16/3 noir, 6 pieds

Commandes sans fil

- WCAWN Lutron Athena (nœud)
- WCAWNS Lutron Athena (capteur)
- WC10 Encelium
- WC18 NX Wireless
- WC19 Avi-on
- WC22 JDRF Autonomie
- WC31 Keilton
- WCxx Autres options disponibles*

Montage

- M24 Support de suspension simple avec moyeu de 3/4" (tuyau à fournir par le client)
- M62xx Kits de boucles pour aéronefs avec serre-câbles à sortie latérale
- M63xx Kit de boîte de jonction « Canopy » blanche de 5 pouces avec câbles de type aéronautique (longueur à préciser), support de câble et pinces de fixation
- M64xx Kit de boîte de jonction à auvent blanc de 5 pouces, comprenant 3 câbles de type aéronautique (longueur à préciser), une plaque de fixation et des pinces de fixation
- M** Autres options disponibles

Légende.	Longueur de l'avion.	Clé	Longueur de l'avion
5	5FT	15	15FT
10	10FT	20	20FT

Ex. le modèle M6410 correspond au modèle M63xx équipé de 3 aéronefs de 10'.

Terminer

- BLANK Blanc brillant standard
- C5 Noir mat
- CUSTOM* Choix de couleurs personnalisées

Emballage

- BLANK Emballés individuellement sur des palettes
- P0 Conditionnement en vrac

Garantie

- CL7 Extension de garantie complète de 10 ans

Documentation et ressources

Tous les fichiers et ressources sont disponibles en téléchargement sur notre site web. Ils sont également intégrés sous forme de liens dans ce document, dont la liste figure ci-dessous. D'autres fichiers peuvent être fournis sur demande.




Veillez contacter votre agent commercial local@bjtake.com ou contactez-nous noussales@bjtake.com Pour plus d'informations.

 [BLC - Photométrie](#)

 [BLC - Notice d'installation](#)

Certifications et référencements

Les certifications applicables à ce luminaire et à ses configurations possibles sont répertoriées ici. De plus amples informations sont disponibles sur simple demande.

Icône	Description
	Commandes sans fil disponibles
	Options d'IRC de 90 et 95+ disponibles
	120-347 V (UN3) Disponible

Domaines d'application

Ce luminaire peut être utilisé dans de nombreuses applications et est idéal pour les cas suivants :

Utilisation et application
Entrées avec de hauts plafonds
Salles d'exposition
Magasins de détail

Déclaration de garantie

Les produits BJ Take sont testés et/ou inspectés avant d'être emballés en vue de leur expédition et sont garantis à compter du jour de leur expédition pour une durée de dix ans pour les puces LED et de cinq ans pour l'ensemble des composants. Cette garantie peut être étendue à une garantie complète de dix ans sur simple demande.

La série Cranbrook

BLC - Série « Circular » suspendue

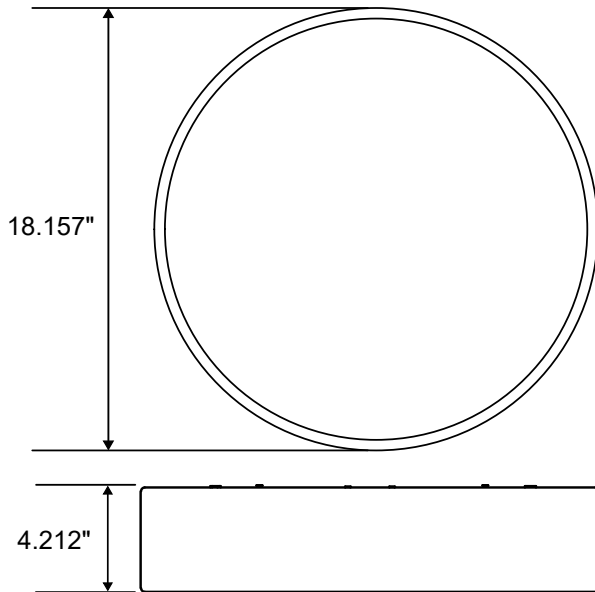
Éclairage circulaire par



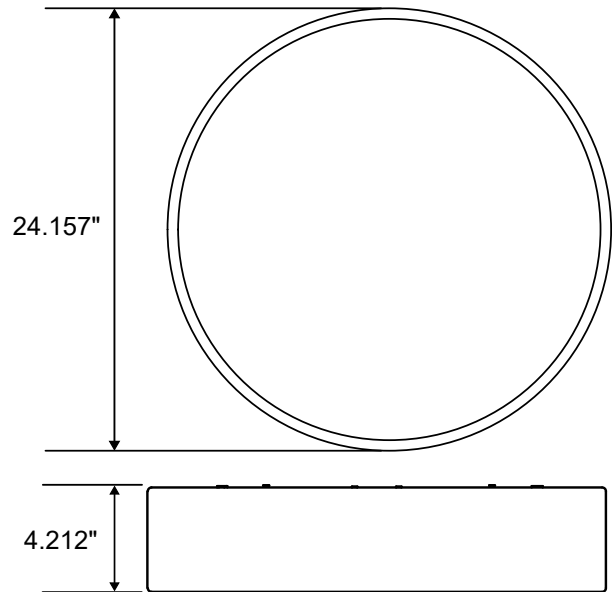
Informations sur les dimensions

Vous trouverez ci-dessous les dimensions du BLC.

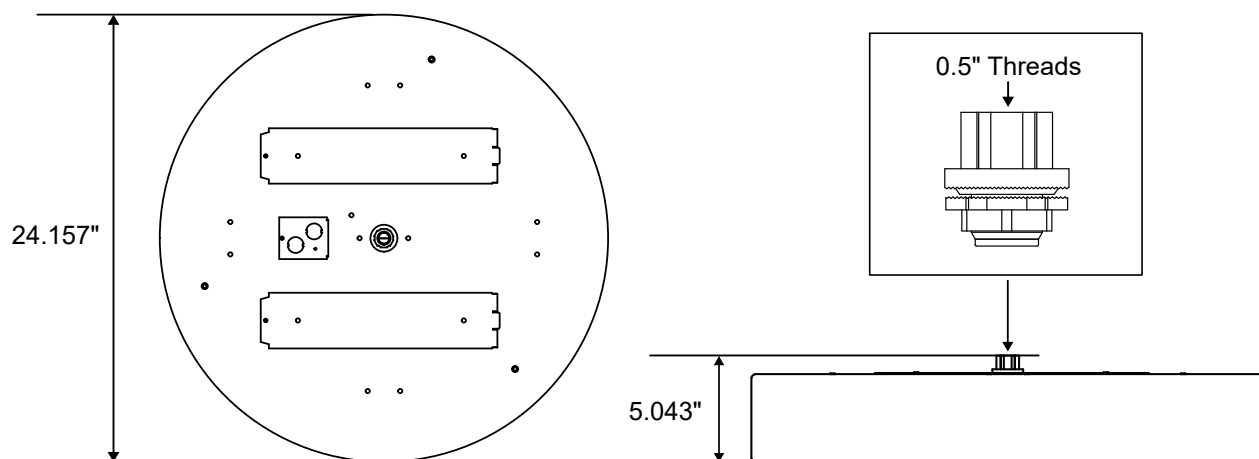
18" Model



24" Model



24" Model w/ M24 hub



* Dessins non à l'échelle

* Les tolérances standard s'appliquent

* Les caractéristiques techniques peuvent être modifiées sans préavis

La série Cranbrook

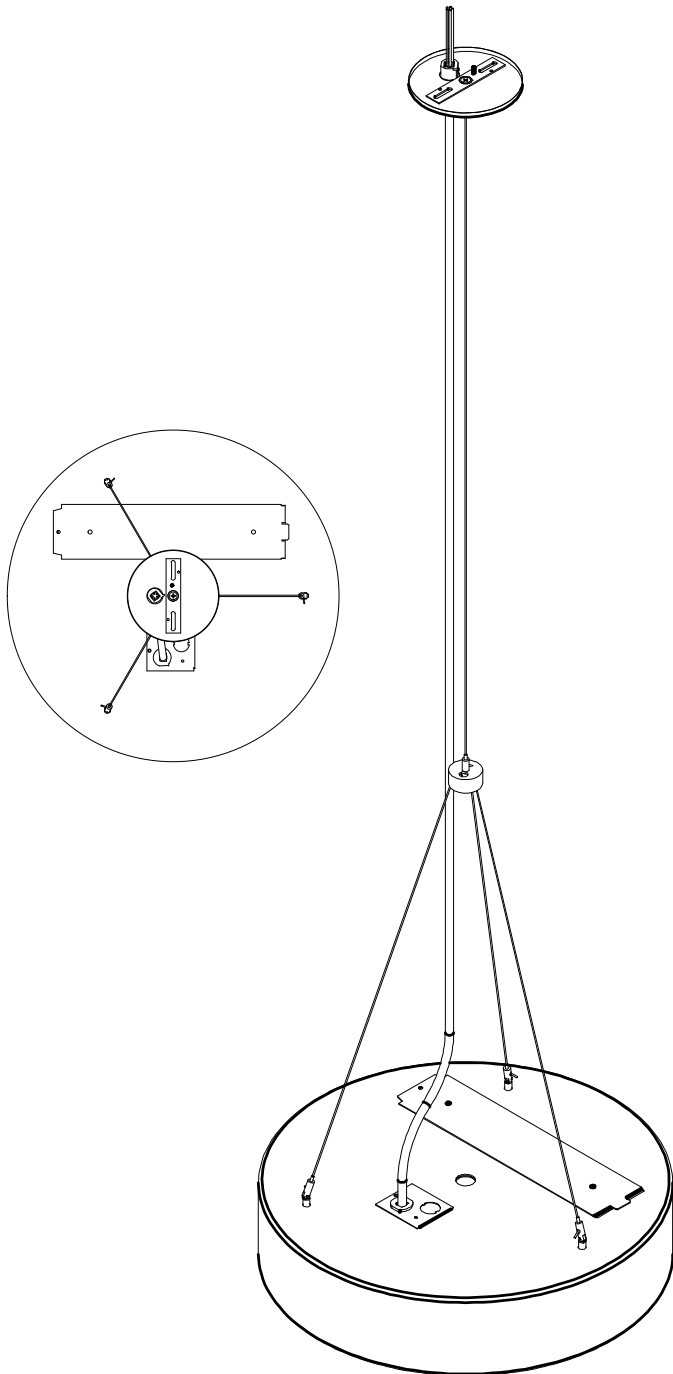
BLC - Série « Circular » suspendue

Éclairage circulaire par

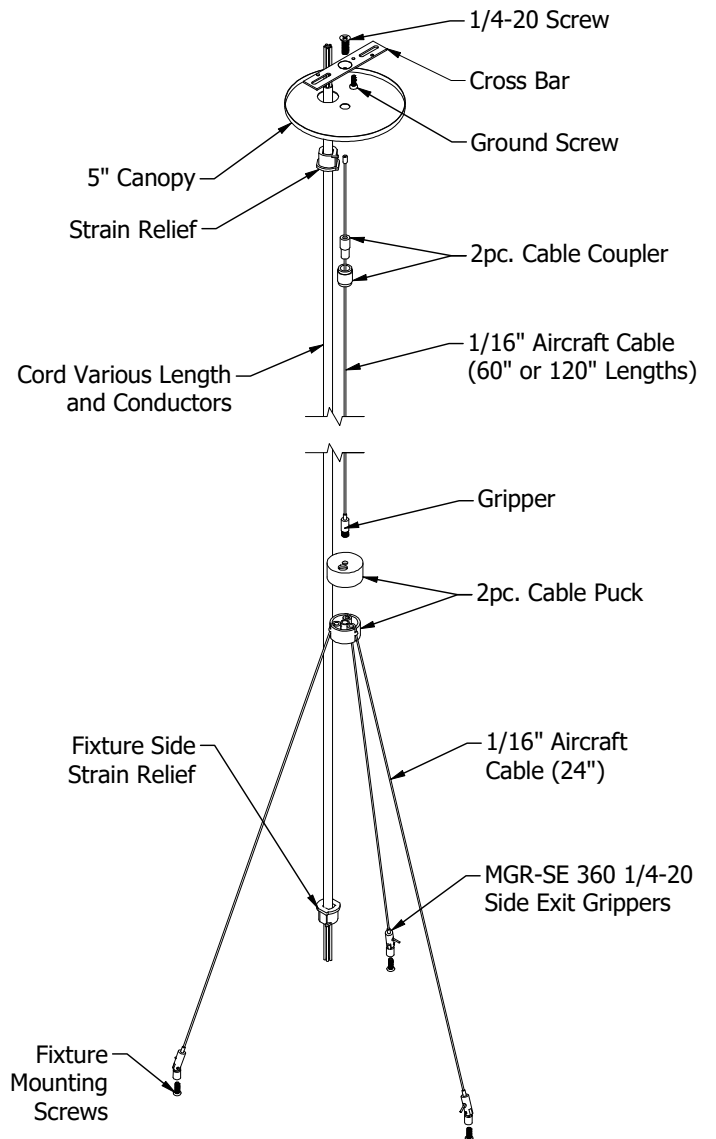


Vous trouverez ci-dessous le détail des options de montage de la série M63xx.

Présentation de la série BLC M63xx



Analyse du BLC M63xx



* Dessins non à l'échelle

* Les tolérances standard s'appliquent

* Les caractéristiques techniques peuvent être modifiées sans préavis

La série Cranbrook

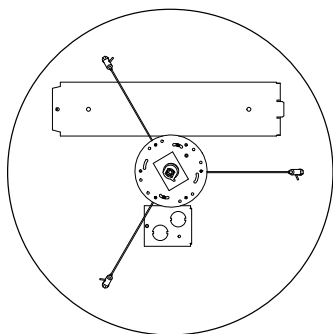
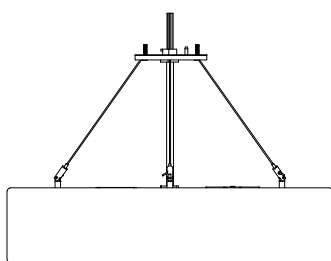
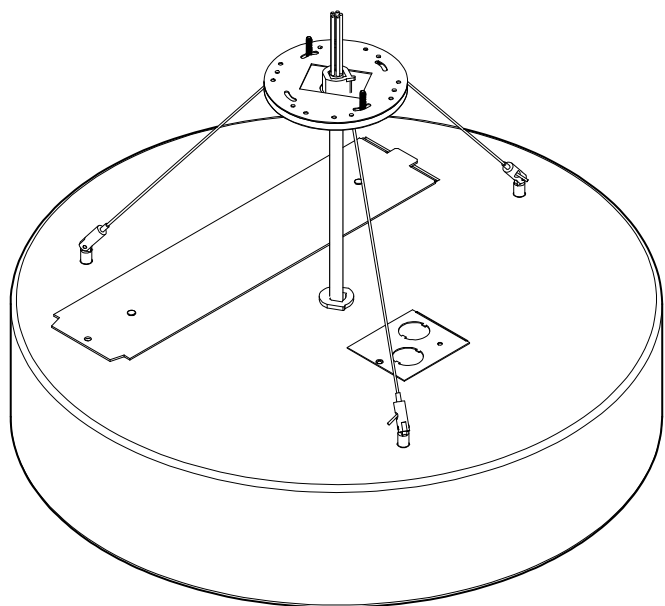
BLC - Série « Circular » suspendue

Éclairage circulaire par

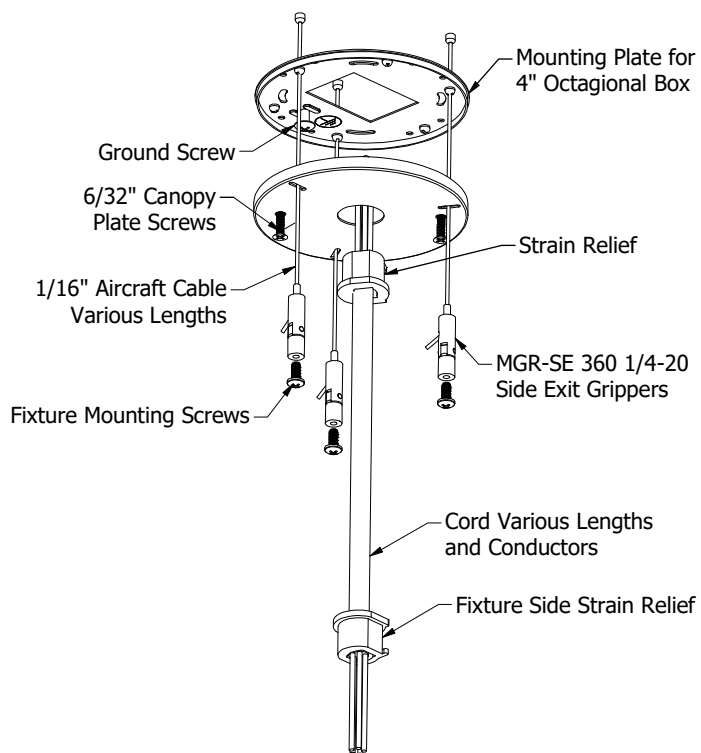
BJTAKE
LIGHTING

Vous trouverez ci-dessous le détail des options de montage de la série M64xx.

Présentation de la série BLC M64xx



Analyse détaillée du BLC M64xx



* Dessins non à l'échelle

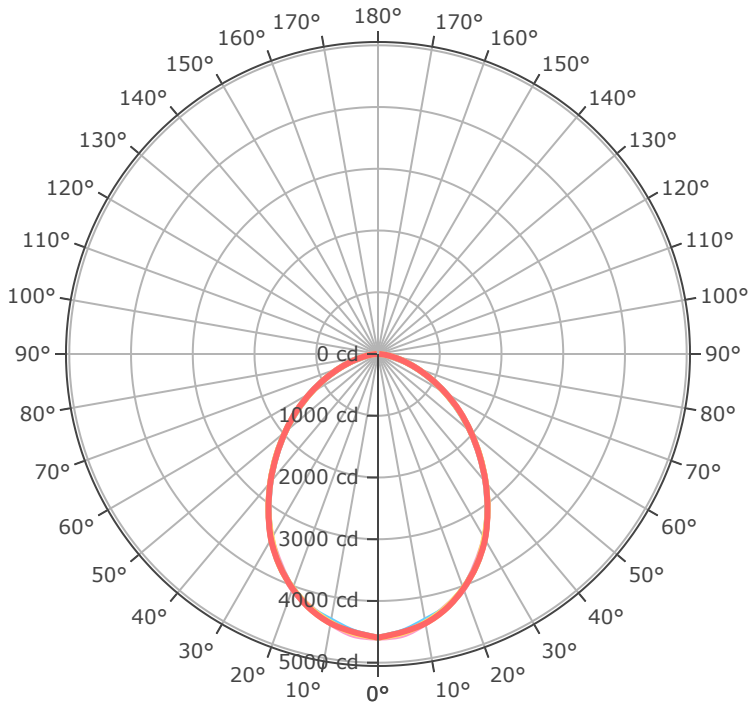
* Les tolérances standard s'appliquent

* Les caractéristiques techniques peuvent être modifiées sans préavis

La série Cranbrook

BLC - Série « Circular » suspendue

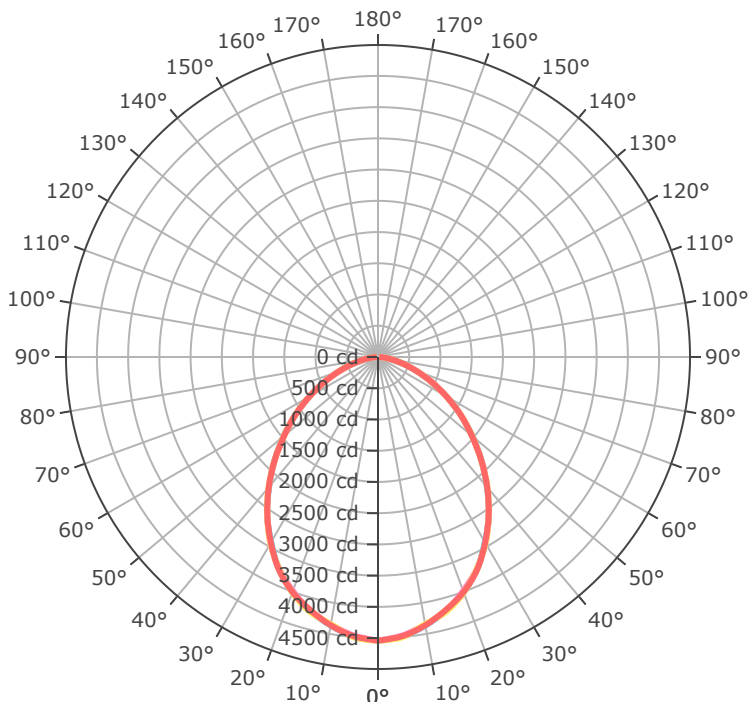
BLC18-10L-830



- 0.0°
- 45.0°
- 90.0°
- 135.0°
- 180.0°

Mtg Height	Light Level	Beam Diameter
6.0 ft	127.6 fc	12.2 ft
8.0 ft	71.8 fc	16.2 ft
10.0 ft	45.9 fc	20.3 ft
12.0 ft	31.9 fc	24.3 ft
14.0 ft	23.4 fc	28.4 ft
16.0 ft	17.9 fc	32.5 ft
24.0 ft	8.0 fc	48.7 ft
32.0 ft	4.5 fc	64.9 ft
40.0 ft	2.9 fc	81.1 ft
48.0 ft	2.0 fc	97.4 ft
56.0 ft	1.5 fc	113.6 ft
64.0 ft	1.1 fc	129.8 ft

BLC24-10L-830-L18



- 0.0°
- 45.0°
- 90.0°
- 135.0°
- 180.0°

Mtg Height	Light Level	Beam Diameter
6.0 ft	126.1 fc	12.4 ft
8.0 ft	71.0 fc	16.5 ft
10.0 ft	45.4 fc	20.7 ft
12.0 ft	31.5 fc	24.8 ft
14.0 ft	23.2 fc	28.9 ft
16.0 ft	17.7 fc	33.0 ft
24.0 ft	7.9 fc	49.6 ft
32.0 ft	4.4 fc	66.1 ft
40.0 ft	2.8 fc	82.6 ft
48.0 ft	2.0 fc	99.1 ft
56.0 ft	1.4 fc	115.7 ft
64.0 ft	1.1 fc	132.2 ft



Éclairage centré sur l'humain

THRIVE™ est un **facultatif** la technologie d'éclairage naturel remplaçant les codes de commande

Code de commande	Option	Cas d'utilisation
8	80 CRI	Rendement énergétique élevé, coût réduit, rendu des couleurs satisfaisant pour les applications d'éclairage général.
9	90 CRI	Un rendu des couleurs plus précis, plus naturel et plus éclatant. Convient aux commerces, aux bureaux et à toutes les applications où la précision des couleurs revêt une importance particulière.
1	95+ CRI	Une fidélité des couleurs quasi parfaite, idéale pour les applications architecturales, médicales, commerciales et autres applications haut de gamme.
0	THRIVE	Un éclairage centré sur l'humain, conçu pour reproduire le plus fidèlement possible la lumière naturelle du jour. Particulièrement bénéfique dans le secteur de la santé, les environnements de bureau, les établissements scolaires et d'autres applications.

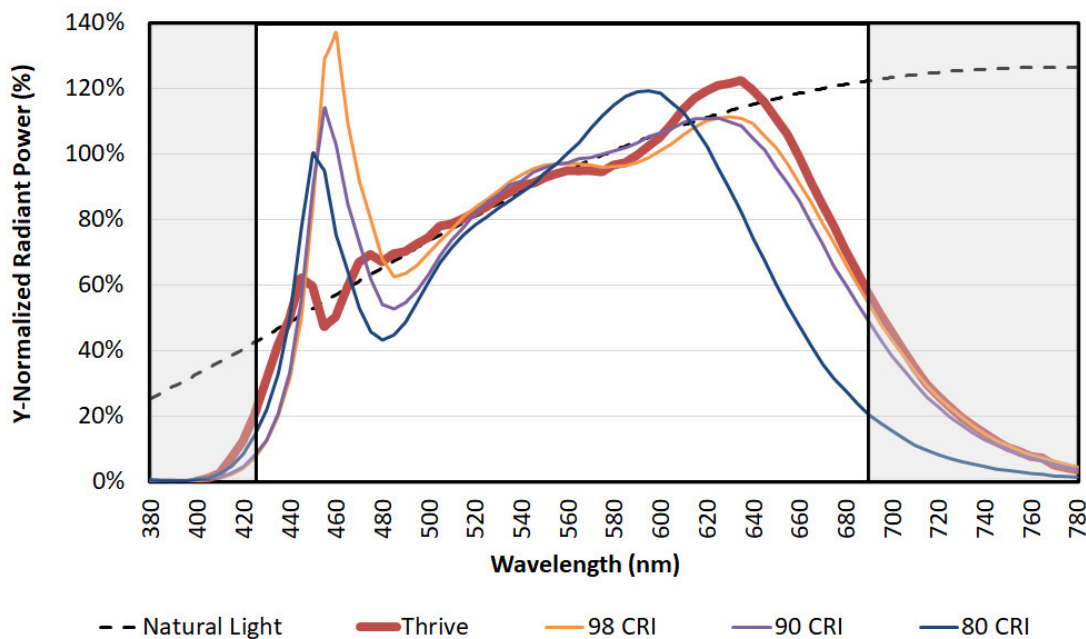
Conçu pour offrir la lumière la plus proche possible de la lumière naturelle grâce à une technologie exclusive de puces, de phosphores et d'encapsulation, Thrive peut être utilisé dans des luminaires à point de couleur constant afin d'apporter une lumière naturelle à spectre complet à l'intérieur, ou dans des luminaires à lumière blanche réglable afin d'intégrer des éléments circadiens susceptibles d'influencer le bien-être humain.

Le rendu spectral haute fidélité de Thrive permet de créer des ambiances époustouflantes, avec un excellent rendu des couleurs et des indices TM-30 exceptionnels. Les applications ciblées comprennent l'éclairage de bureaux, d'établissements scolaires, d'établissements de santé, de commerces, d'hôtellerie, d'architecture, de musées et de logements.

[Livre blanc Bridgelux - Différence spectrale moyenne.pdf](#)

L'effet des distributions spectrales de puissance THRIVE™ à une température de couleur (CCT) de 4 000 K (typique de l'éclairage intérieur dans les environnements commerciaux, les bureaux et les établissements scolaires) est illustré dans la figure ci-dessous. La source lumineuse de référence à cette température de couleur est la lumière du feu, représentée schématiquement par la courbe du corps noir (BBC) et désignée dans la figure ci-dessous sous le nom de « lumière naturelle ». Les LED offrant un IRC de 90 ou 98 se rapprochent davantage de la courbe du corps noir que la source lumineuse à IRC de 80. Néanmoins, sur l'ensemble du spectre visible, les deux sources lumineuses présentent un écart important par rapport à la courbe du corps noir de la lumière naturelle. Cela se traduit par des pics spectraux (écarts au-dessus de la courbe du corps noir) et des creux (écarts en dessous de la courbe du corps noir).

Distributions spectrales de puissance des sources lumineuses à LED à 4 000 K par rapport à la courbe du corps noir.



La série Cranbrook

BLC - Série « Circular » suspendue

Éclairage circulaire par **BJTAKE**
LIGHTING

Informations sur la galerie

Vous trouverez ci-dessous des images des produits et configurations adaptés au BLC.

