

La série Creston

BLSPC - Corniche linéaire

Projet

Date

Partie

Type



À propos de la série Creston

La gamme BLSPC se compose d'une série de réglottes lumineuses linéaires à LED, parfaitement adaptées à un montage en saillie ou suspendu. Elle offre un rendement élevé et constitue la solution idéale pour un éclairage fonctionnel en rangées dans les applications modernes.

Caractéristiques techniques

Tension prise en charge	120-277V, 347V, 120-347V
Tailles disponibles	1', 2', 3', 4', 6', 8'
Durée de vie	L70 : plus de 99 000 heures, L90 : plus de 30 000 heures
Lumens	De 1' 1,125 L (1 126 lm) à 8' 23 L (23 191 lm)
Température de fonctionnement	-20 °C/+25 °C (extension à -40 °C/+40 °C)
CCT	2700K, 3000K, 3500K, 4000K, 5000K, 6500K
CRI	Modèles « 80+ standard », « 90+ » et « 95+ » disponibles
Variation d'intensité	0-10 V standard
Montage	Trous prévus pour la fixation de suspensions en V, de crochets en S ou de câbles d'aéronef. Supports de fixation en suspension et en rangée disponibles en option. Découpes prévues pour la fixation en rangée

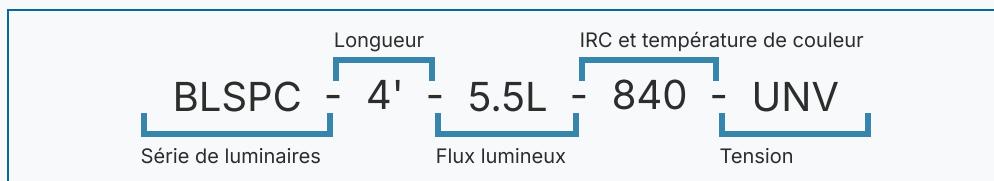
Autorisations

- Certifié ETL
- Conçu pour les environnements secs et humides
- Conçu et fabriqué au Canada

Garantie

- Garantie complète de 5 ans, garantie de 10 ans sur les LED

Veillez vous référer au schéma ci-contre pour voir un exemple de code de commande dûment renseigné. Si vous avez besoin d'aide, contactez votre représentant commercial local.



1	2	3	4	5				
Série	Longueur et flux lumineux		CRI	CCT	Tension			
BLSPC	1' - 1.125L	1 125 lm	4' - 10.5L	10 500 lm	8 80	27 2700K	UNV	120-
	1' - 1.375L	1 375 lm	4' - 11.5L	11 500 lm	9 90+	30 3000K		277V
	2' - 1.75L	1 750 lm	8' - 5L	5 000 lm	1 95+	35 3500K	347	347V
	2' - 2.25L	2 250 lm	8' - 7L	7 000 lm	0 THRIVE	40 4000K	UN3	120-
	2' - 2.75L	2 750 lm	8' - 9L	9 000 lm		50 5000K		347V
	4' - 2.5L	2 500 lm	8' - 11L	11 000 lm		65 6500K		
	4' - 3.5L	3 500 lm	8' - 13L	13 000 lm				
	4' - 4.5L	4 500 lm	8' - 15L	15 000 lm				
	4' - 5.5L	5 500 lm	8' - 17L	17 000 lm				
	4' - 6.5L	6 500 lm	8' - 19L	19 000 lm				
	4' - 7.5L	7 500 lm	8' - 21L	21 000 lm				
	4' - 8.5L	8 500 lm	8' - 23L	23 000 lm				
	4' - 9.5L	9 500 lm						

Options

Cordons

W3xx	Blanc 16/3 (préciser la longueur)
W4xx	Noir 16/3 (préciser la longueur)
W59xx	Blanc 16/5 (préciser la longueur)
W***	Autres options disponibles

Légende.	Longueur du cordon.	Clé	Longueur du cordon
6	6FT	15	15FT
10	10FT	20	20FT

Ex. W406 soit 16/3 noir, 6 pieds

Capteurs de mouvement

W26	Détecteur de mouvement à cellule photoélectrique
W57	Détecteur de mouvement avec variateur d'intensité (la lumière baisse à 50 % en l'absence de présence)
W53*	Marche/Arrêt
W8*	Haut/Bas
WX16	Capteur à micro-ondes à intensité variable
W**	Autres options disponibles

Grille de protection

G1	Blanc ultra-résistant
G5	Noir ultra-résistant

Terminer

BLANK	Blanc brillant standard
C5	Noir mat
CUSTOM*	Choix de couleurs personnalisées

Variation d'intensité

B11	Câbles de gradation 0-10 V
B12	Gradation à la tension du réseau
B27	Circuit d'alimentation avec fonction « dim-to-off »

Commandes sans fil

WCAWN	Lutron Athena (nœud)
WCAWNS	Lutron Athena (capteur)
WC10	Encelium
WC18	NX Wireless
WC19	Avi-on
WC22	JDRF Autonomie
WC31	Keilton
WCxx	Autres options disponibles*

Conducteur de secours

B17	UL924 6 W avec alimentation de secours par batterie
B24	UL924 10 W, alimentation de secours par batterie
B38	Alimentation de secours UL924 16 W
F8	Relais d'urgence UL924

Emballage

BLANK	Emballés individuellement sur des palettes
P0	Conditionnement en vrac
P**	Autres options disponibles

Montage

M1	Supports en V
M2xx	Support en V avec câbles à boucle pour aéronefs
M3xx	Câbles d'avion Y-Toggle
M24	Support de suspension simple (moyeu 3/4)
M**	Autres options disponibles

Légende.	Longueur de l'avion.	Clé	Longueur de l'avion
5	5FT	15	15FT
10	10FT	20	20FT

Ex. M305ce serait un Y-Toggle de 5FT

Câblage modulaire

W27XYZC	Câble d'alimentation modulaire
W22XY	Câblage Molex à montage en rangée

Garantie

CL7	Extension de garantie complète de 10 ans
-----	--

Documentation et ressources

Tous les fichiers et ressources sont disponibles en téléchargement sur notre site web. Ces fichiers et ressources sont également intégrés sous forme de liens dans le présent document, comme indiqué ci-dessous. D'autres fichiers peuvent être fournis sur simple demande. Veuillez contacter votre agent commercial local@bjtake.com ou contactez-nous noussales@bjtake.com Pour plus d'informations.

[BLSPC - Notice d'installation](#)

[BLSPC - Photométrie.zip](#)

Certifications et référencements

Les certifications applicables à ce luminaire et à ses configurations possibles sont répertoriées ici. De plus amples informations sont disponibles sur simple demande.

Icône	Description
	Commandes sans fil disponibles
	Options d'IRC de 90 et 95+ disponibles
	120-347 V (UN3) Disponible
	Certifié ETL

Domaines d'application

Ce luminaire peut être utilisé dans de nombreuses applications et convient parfaitement aux cas suivants :

Utilisation et application
Éclairage des allées
Écrans
Épiceries
Hôpitaux
Bureaux
Magasins de détail
Écoles
Éclairage fonctionnel
Suspendu
Montage en surface
Éclairage en niche

Déclaration de garantie

Les produits BJ Take sont testés et/ou contrôlés avant d'être emballés pour l'expédition et sont garantis à compter du jour de l'expédition pour une durée de dix ans pour les puces LED et de cinq ans pour l'ensemble des composants. Cette garantie peut être étendue à une garantie complète de dix ans sur simple demande.

Informations sur la puissance

Vous trouverez ci-dessous les tableaux des puissances disponibles pour le BLSPC. De plus amples informations sont disponibles sur simple demande.

BLSPC 1', 2' : puissance

Taille	Flux lumineux	Flux lumineux réel	Puissance des luminaires	Lumens par watt
1'	1.125	1291.6	8.32	155.2
1'	1.375	1571.0	10.23	153.6
2'	1.750	2012.4	12.80	157.2
2'	2.250	2584.3	16.63	155.4
2'	2.750	3140.8	20.47	153.4

BLSPC 4' - Puissance

Taille	Flux lumineux	Flux lumineux réel	Puissance des luminaires	Lumens par watt
4'	2.5	2852.7	17.9	159.1
4'	3.5	4023.8	25.6	157.2
4'	4.5	5167.5	33.3	155.4
4'	5.5	6281.6	40.9	153.5
4'	6.5	7367.3	48.6	151.6
4'	7.5	8425.5	56.3	149.8
4'	8.5	9454.2	63.9	147.9
4'	9.5	10454.0	71.6	146.0
4'	10.5	11426.0	79.3	144.2
4'	11.5	12369.0	86.9	142.3

BLSPC 8' - Puissance

Taille	Flux lumineux	Flux lumineux réel	Puissance des luminaires	Lumens par watt
8'	5	5855.5	35.7	163.9
8'	7	8261.2	51.0	162.0
8'	9	10608.0	66.3	160.1
8'	11	12896.0	81.5	158.2
8'	13	15126.0	96.8	156.2
8'	15	17297.0	112.1	154.3
8'	17	19409.0	127.4	152.4
8'	19	21462.0	142.6	150.5
8'	21	23457.0	157.9	148.6
8'	23	25406.0	173.3	146.6

Facteur de perte de lumière (LLF) du BLSPC

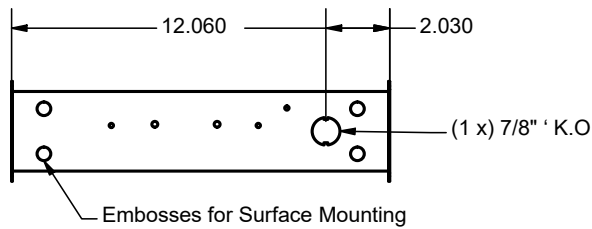
CCT	% de rendement
2700K	92.95
3000K	95.51
3500K	96.80
4000K	100.00
5000K	101.28
90CRI	84.72

* Le flux lumineux réel peut varier

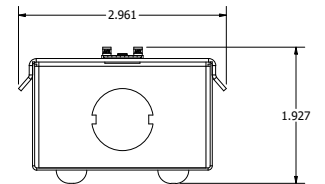
Informations sur les dimensions

Vous trouverez ci-dessous les dimensions de toutes les tailles du BLSPC.

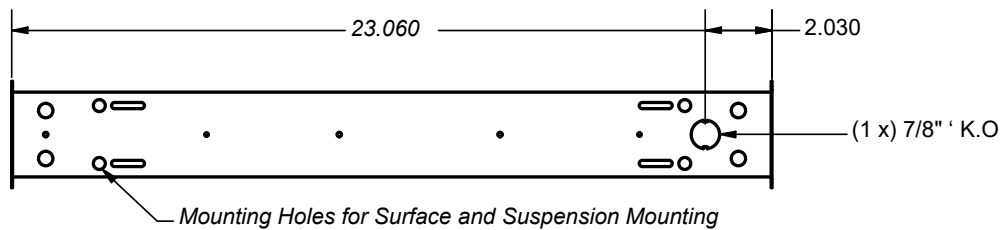
Côté 1' du BLSPC



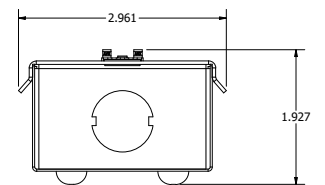
Dimensions finales



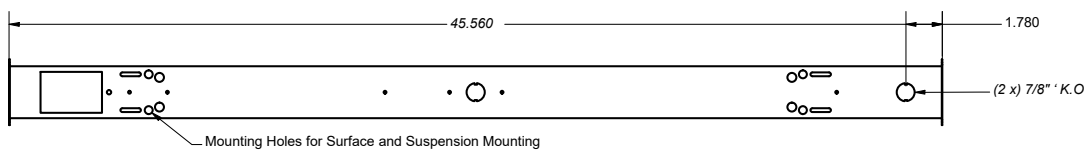
Côté BLSPC 2'



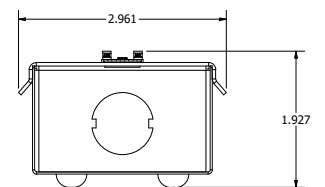
Dimensions finales



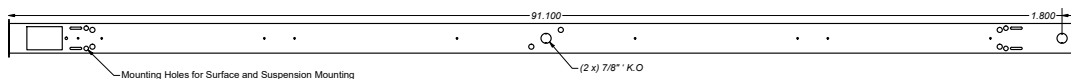
Côté BLSPC 4'



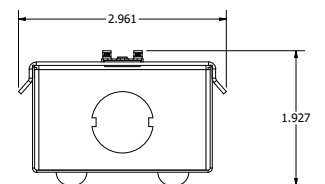
Dimensions finales



BLSPC, côté 8'



Dimensions finales

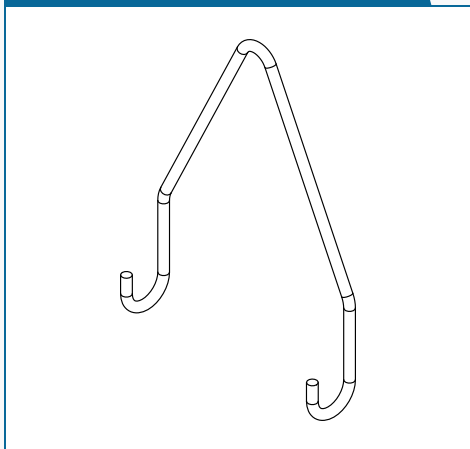


* Dessins non à l'échelle

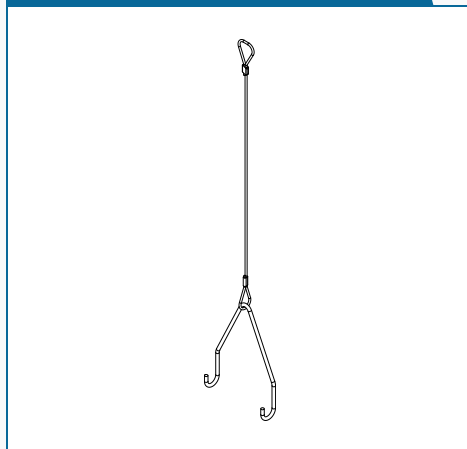
* Les tolérances standard s'appliquent

* Les caractéristiques techniques peuvent être modifiées sans préavis

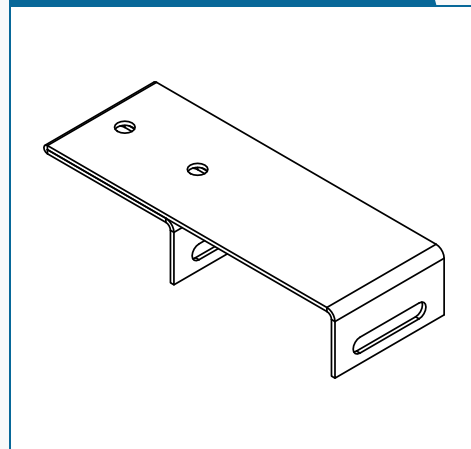
M1 - Support en V



M2xx - Support en V + boucle pour avion



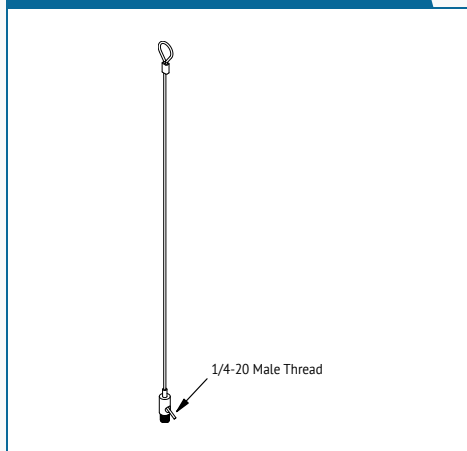
M64 - Support de type F



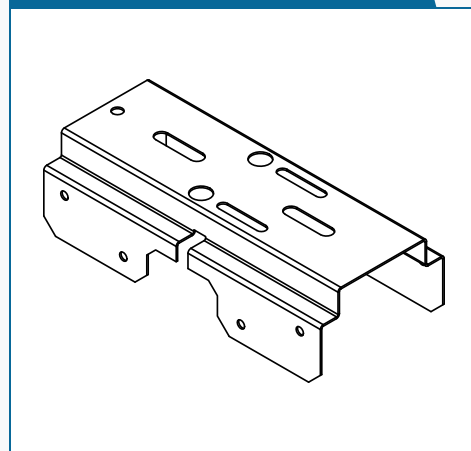
M3xx - Câbles pour aéronefs à



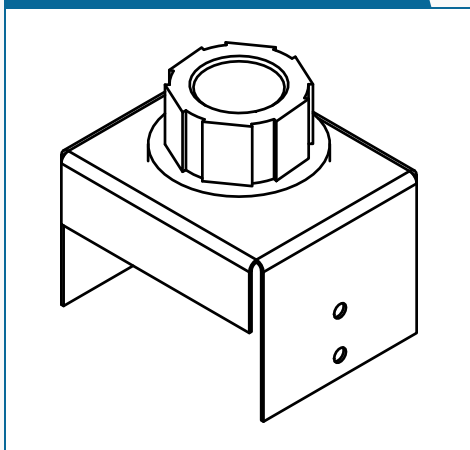
M62xx - Kit de boucles + pinces latérales



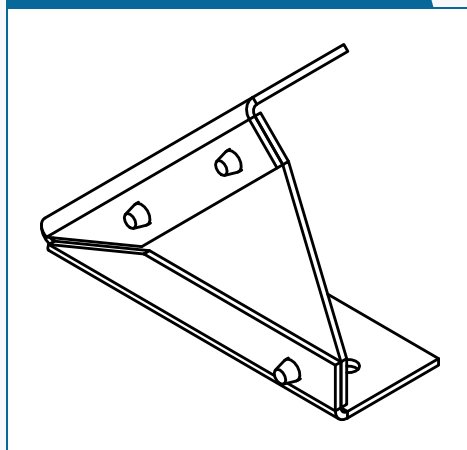
(Rang) - Montage sur rang



M24 - Support de suspension de 4 pièces



M34 - Support à 45°



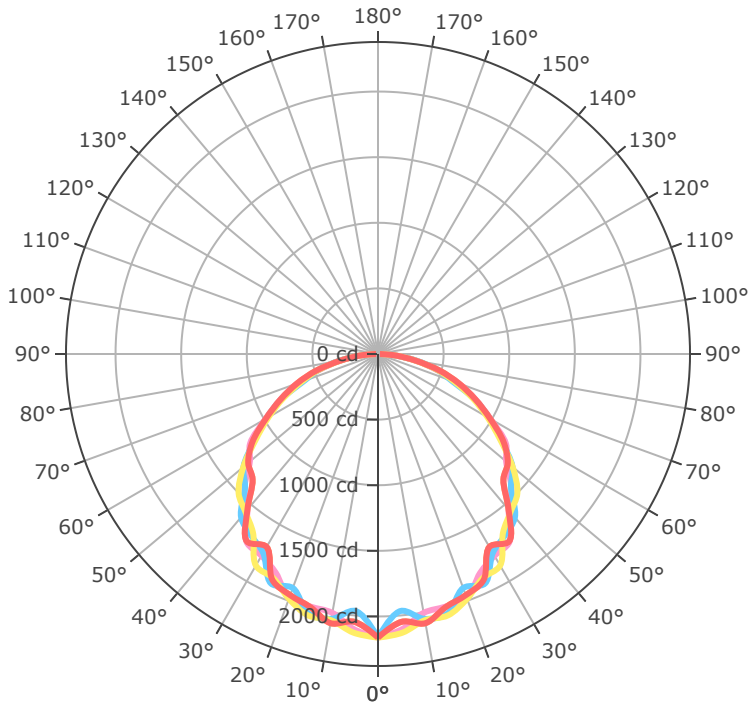
La série Creston

BLSPC - Corniche linéaire

Éclairage linéaire par
bandes de



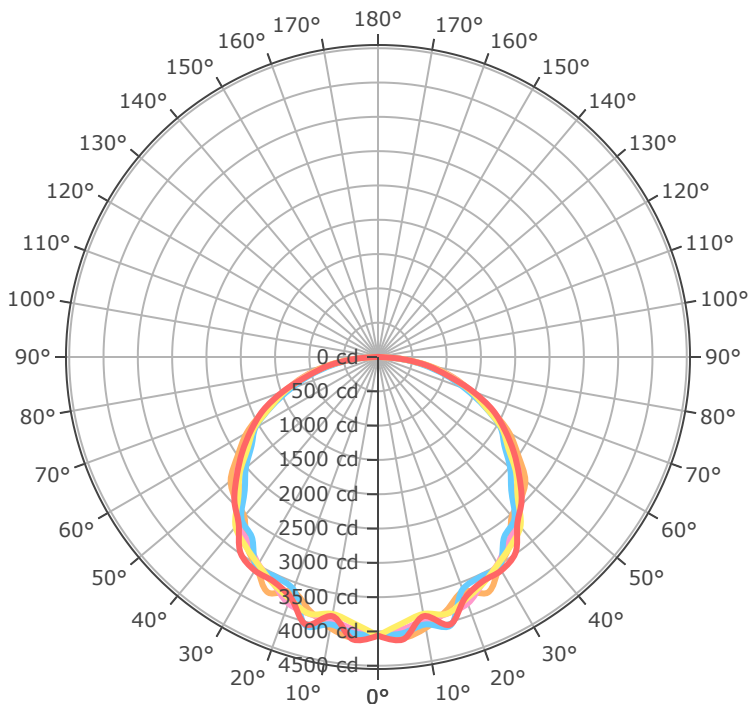
BLSPC-4FT-5.5L-840



- 0.0°
- 45.0°
- 90.0°
- 135.0°
- 180.0°

Mtg Height	Light Level	Beam Diameter
6.0 ft	60.0 fc	18.8 ft
8.0 ft	33.8 fc	25.0 ft
10.0 ft	21.6 fc	31.3 ft
12.0 ft	15.0 fc	37.6 ft
14.0 ft	11.0 fc	43.8 ft
16.0 ft	8.4 fc	50.1 ft
24.0 ft	3.8 fc	75.1 ft
32.0 ft	2.1 fc	100.1 ft
40.0 ft	1.4 fc	125.2 ft
48.0 ft	0.9 fc	150.2 ft
56.0 ft	0.7 fc	175.2 ft
64.0 ft	0.5 fc	200.3 ft

BLSPC-8FT-11L-840



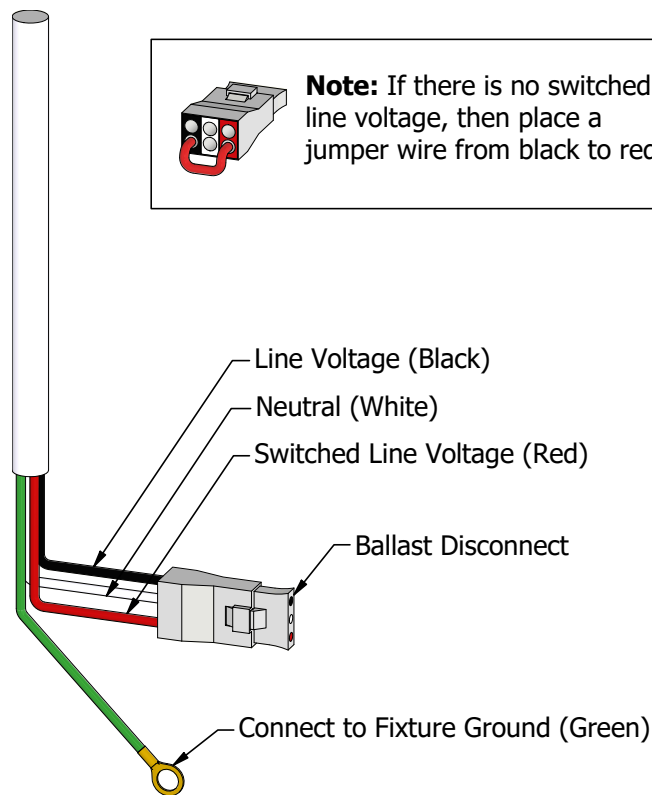
- 0.0°
- 45.0°
- 90.0°
- 135.0°
- 180.0°

Mtg Height	Light Level	Beam Diameter
6.0 ft	112.8 fc	22.8 ft
8.0 ft	63.5 fc	30.4 ft
10.0 ft	40.6 fc	38.0 ft
12.0 ft	28.2 fc	45.6 ft
14.0 ft	20.7 fc	53.2 ft
16.0 ft	15.9 fc	60.8 ft
24.0 ft	7.1 fc	91.3 ft
32.0 ft	4.0 fc	121.7 ft
40.0 ft	2.5 fc	152.1 ft
48.0 ft	1.8 fc	182.5 ft
56.0 ft	1.3 fc	213.0 ft
64.0 ft	1.0 fc	243.4 ft

Solution d'alimentation d'urgence par batterie - 10 W

Éclairage de secours	Composants du système de solution	Fonctionnement du système
Code d'option « B17 » - Composants homologués UL 924 installés en usine dans le luminaire	Ampoule de 10 watts homologuée UL 924, intégrée au luminaire	La solution d'éclairage de secours B17 détecte toute coupure de courant normal et bascule automatiquement vers le bloc-batterie intégré de 10 watts qui alimente le module d'éclairage LED de secours.
	Alimentation d'éclairage de secours à LED conforme à la norme UL 924, intégrée au luminaire	Le bloc-batterie et le module d'alimentation LED de secours sont certifiés UL 924 et garantissent au moins 90 minutes d'éclairage de secours.
	Options de câblage pour l'éclairage de secours, avec ou sans commutation	

Câblage de l'éclairage de secours



Informations importantes

De plus amples informations sur les options et configurations d'éclairage de secours sont disponibles sur simple demande.



Éclairage centré sur l'humain

THRIVE™ est un **facultatif** la technologie d'éclairage naturel remplaçant les codes de commande

Code de commande	Option	Cas d'utilisation
8	80 CRI	Rendement énergétique élevé, coût réduit, rendu des couleurs satisfaisant pour les applications d'éclairage général.
9	90 CRI	Un rendu des couleurs plus précis, plus naturel et plus éclatant. Convient aux commerces, aux bureaux et à toutes les applications où la précision des couleurs revêt une importance particulière.
1	95+ CRI	Une fidélité des couleurs quasi parfaite, idéale pour les applications architecturales, médicales, commerciales et autres applications haut de gamme.
0	THRIVE	Un éclairage centré sur l'humain, conçu pour reproduire le plus fidèlement possible la lumière naturelle du jour. Particulièrement bénéfique dans le secteur de la santé, les environnements de bureau, les établissements scolaires et d'autres applications.

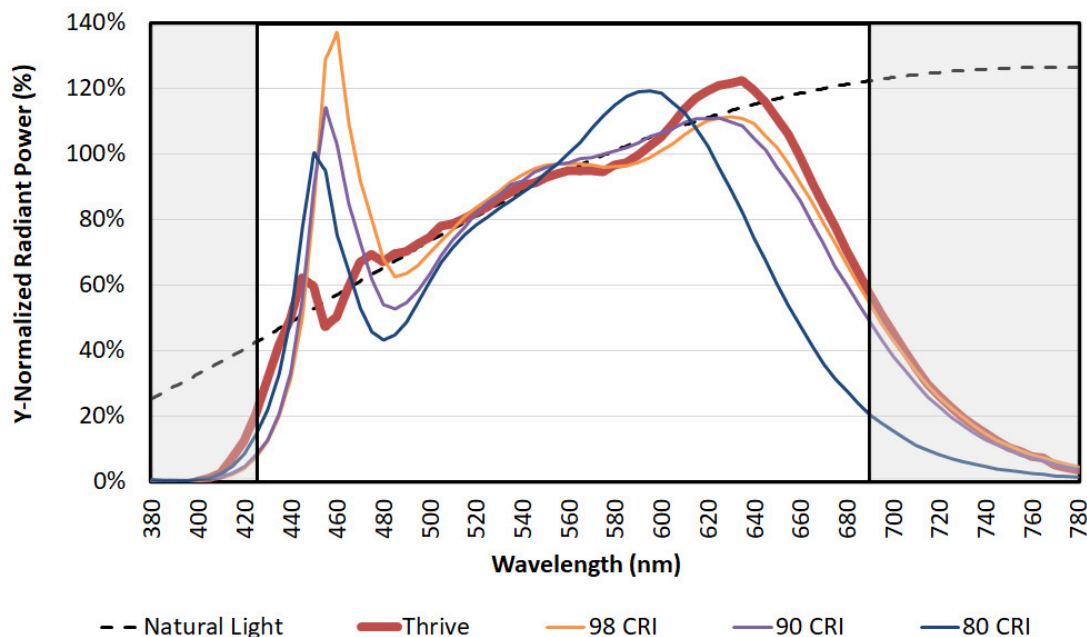
Conçu pour offrir la lumière la plus proche possible de la lumière naturelle grâce à une technologie exclusive de puces, de phosphores et d'encapsulation, Thrive peut être utilisé dans des luminaires à point de couleur constant pour apporter une lumière naturelle à spectre complet à l'intérieur, ou dans des luminaires à lumière blanche réglable pour intégrer des éléments circadiens susceptibles d'influencer le bien-être humain.

Le rendu spectral haute fidélité de Thrive permet de créer des ambiances époustouflantes, avec un excellent rendu des couleurs et des indices TM-30 exceptionnels. Les applications ciblées comprennent l'éclairage de bureaux, d'établissements scolaires, d'établissements de santé, de commerces, d'hôtellerie, d'architecture, de musées et de logements.

[Livre blanc Bridgelux - Différence spectrale moyenne.pdf](#)

L'effet des distributions spectrales de puissance THRIVE™ à une température de couleur (CCT) de 4 000 K (typique de l'éclairage intérieur dans les environnements commerciaux, les bureaux et les établissements scolaires) est illustré dans la figure ci-dessous. La source lumineuse de référence à cette température de couleur est la lumière du feu, représentée schématiquement par la courbe du corps noir (BBC) et désignée dans la figure ci-dessous sous le nom de « lumière naturelle ». Les LED offrant un IRC de 90 ou 98 se rapprochent davantage de la courbe du corps noir que la source lumineuse à IRC de 80. Néanmoins, sur l'ensemble du spectre visible, les deux sources lumineuses présentent un écart important par rapport à la courbe du corps noir de la lumière naturelle. Cela se traduit par des pics spectraux (écarts au-dessus de la courbe du corps noir) et des creux (écarts en dessous de la courbe du corps noir).

Distributions spectrales de puissance des sources lumineuses LED à 4 000 K par rapport à la courbe du corps noir.



Informations sur la galerie

Vous trouverez ci-dessous des images des produits et configurations adaptés au BLSPC.

