

La serie Hearst

BLSDH - Lámpara arquitectónica lineal decorativa suspendida

Proyecto

Fecha

Parte

Tipo



Acerca de la serie Hearst

La BLSDH es una luminaria arquitectónica lineal, diseñada para integrarse a la perfección en una gran variedad de entornos. Su diseño modular permite conectarla fácilmente con otras luminarias BLSDH, creando una línea continua de iluminación elegante que realza la estética de cualquier espacio. Esta versátil luminaria puede instalarse en superficie, suspendida o en estilo colgante, lo que ofrece opciones de instalación flexibles que se adaptan a diversas necesidades arquitectónicas. Ideal para aplicaciones como oficinas, locales comerciales e instituciones educativas, la BLSDH proporciona una fuente de luz refinada y profesional que combina forma y funcionalidad para realzar cualquier diseño de interiores.

Especificaciones

Tensión admitida	120-277V, 277V, 347V, 120-347V
Longitud del segmento	Hasta 10 pies por segmento (en incrementos de 6 pulgadas)
Longitud focal	Sin juntas hasta 80 pies
Temperatura de funcionamiento	-20 °C/+40 °C (-20 °/+25 °C con batería de reserva)
CCT	2700K, 3000K, 3500K, 4000K, 5000K, 6500K
CRI	Disponibles en las versiones 80+, 90+ y 95+
Lúmenes	hasta 2500 lm/pie
Regulación de la intensidad luminosa	Estándar de 0-10 V
Montaje	Soportes en V, cables de aviación, montaje colgante
Vida útil	L70: más de 99 000 horas; L90: más de 30 000 horas

Autorizaciones

- Certificado por la ETL
- Fabricado con componentes homologados por UL
- Diseñado y fabricado en Canadá

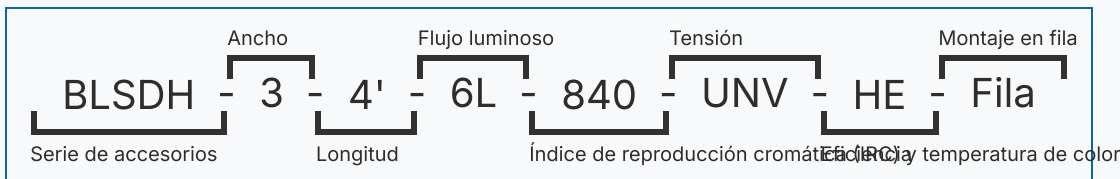
Garantía

- Garantía integral de 5 años, garantía de 10 años para los LED

La serie Hearst

BLSDH - Lámpara arquitectónica lineal decorativa suspendida

Iluminación
arquitectónica de



1	2	3	4	5	6	7
BLSDH						
Serie	Tamaño	Longitud	Flujo luminoso/pie	CRI	CCT	Tensión
BLSDH	3 3"	1'	0.25L 250 lm/pie	8 80 CRI	27 2700K	UNV 120-277V
	4 4"	2'	0.50L 500 lm/pie	9 90+ CRI	30 3000K	347 347V
	6 6"	3'	0.75L 750 lm/pie	1 95+ CRI	35 3500K	UN3 120-347V
		4'	1L 1000 lm/pie	0 THRIVE*	40 4000K	
		5'	1.25L 1250 lm/pie	*véase la página 7	50 5000K	
		6'	1.5L 1500 lm/pie		65 6500K	
		7'	1.75L 1750 lm/pie		RGB-27 RGBW 2700K	
		8'	2L 2000 lm/pie		RGB-30 RGBW 3000K	
		9'	2.25L 2250 lm/pie		RGB-35 RGBW 3500K	
		10'	2.5L 2500 lm/pie		RGB-40 RGBW 4000K	
				RGB-50 RGBW 5000K		
				RGB-65 RGBW 6500K		
				RGB2040 RGBWW 2000K-4000K		
				RGB3050 RGBWW 3000K-5000K		

Opciones

Lentes y rejillas

L18	Lente esmerilada (estándar)
L83	Lente óptica «Bat Wing»
J31	Persiana blanca
LJ4	Rejilla negra con lente «Bat Wing»
LJ5	Persiana blanca con lente «Bat Wing»*
LJ6	Rejilla blanca con lente de 90°
LJ7	Rejilla negra con lente de 90°*

* Consulte la página 5 para ver las formas de los haces

Cordones

W3xx	Blanco 16/3 (especificar longitud)
W4xx	Negro 16/3 (especificar longitud)
W59xx	Blanco 16/5 (especificar longitud)
W***	Otras opciones disponibles

Clave.	Longitud del cable.	Clave	Longitud del cable
6	6FT	15	15FT
10	10FT	20	20FT

Ej. W406sería 16/3 Negro, 6FT

Regulación de la intensidad luminosa

B11	Cables de regulación de 0-10 V
B12	Regulación de intensidad con tensión de red
B27	Controlador con función de atenuación hasta apagado
B**	Otras opciones disponibles*

Mandos inalámbricos

WCAWN	Lutron Athena (Nodo)
WCAWNS	Lutron Athena (sensor)
WC10	Encelium
WC18	NX Wireless
WC19	Avi-on
WC22	JDRF Autonomía
WC31	Keilton
WCxx	Otras opciones disponibles*

Sensores de movimiento

W26	Sensor de movimiento por fotocélula
W57	Sensor de movimiento con regulación de intensidad (reduce la intensidad al 50 % cuando no hay nadie)
W53*	Encendido/Apagado
W8*	Alto/Bajo
WX16	Sensor regulable por microondas
W**	Otras opciones disponibles*

Conductor de emergencia

B17	UL924, sistema de alimentación de emergencia de 10 W
F8	Relé de emergencia UL924

Finalizar

BLANK	Blanco brillante estándar
C5	Negro mate
CUSTOM*	Elección de colores personalizados

Embalaje

Montaje

Fila	Montaje en fila continua
M1	Perchas en V
M2xx	Soporte en V con cables de bucle para aeronaves
M3xx	Cables para aeronaves Y-Toggle
M24	Soporte para una sola lámpara colgante (cubo de 3/4)
M36	Golpes decisivos en ambos extremos
M62xx	Kits de bucles para aeronaves con sujetacables de salida lateral
M**	Otras opciones disponibles*

Eficiencia

HE	Componentes LED de alta eficiencia
----	------------------------------------

Dosel

M35xx	Kits de cubierta blanca para montaje en barra en T o en caja de conexiones
M61xx	Kits de cubierta negra para montaje en caja de conexiones

Cableado modular


W27XYZC	Cable de alimentación modular
W22XY	Cableado de montaje en fila de Molex


Garantía

CL7	Ampliación a una garantía integral de 10 años
-----	---

Documentación y recursos





Todos los archivos y recursos están disponibles para su descarga en nuestra página web. Los archivos y recursos también aparecen como enlaces en este documento, tal y como se indica a continuación. Es posible que haya archivos adicionales disponibles previa solicitud. Póngase en contacto con su agente comercial local [aquí](mailto:consales@bjtake.com) o en contacto con consales@bjtake.com para más información.

 [Instrucciones de instalación de BLSDH - 2025](#)

 [BLSDH - Fotometría](#)

Certificaciones y listados

A continuación se enumeran las certificaciones aplicables a este accesorio y sus posibles configuraciones. Hay más información disponible previa solicitud.

Icono	Descripción
	Controles inalámbricos disponibles
	Certificado por la ETL
	Opciones disponibles con un CRI de 90 y 95+
	120-347 V (UN3) Disponible

Aplicaciones de uso

Este accesorio se puede utilizar en diversas aplicaciones y resulta ideal para lo siguiente:

Aplicaciones de uso
Oficinas
Tiendas minoristas
Centros educativos

Declaración de garantía

Los productos de BJ Take se someten a pruebas y/o inspecciones antes de ser embalados para su envío y cuentan con una garantía a partir del día en que se envía el producto, con una duración de diez años para los chips LED y cinco años para el resto de componentes. Esta garantía puede ampliarse a una garantía integral de diez años previa solicitud.

La serie Hearst

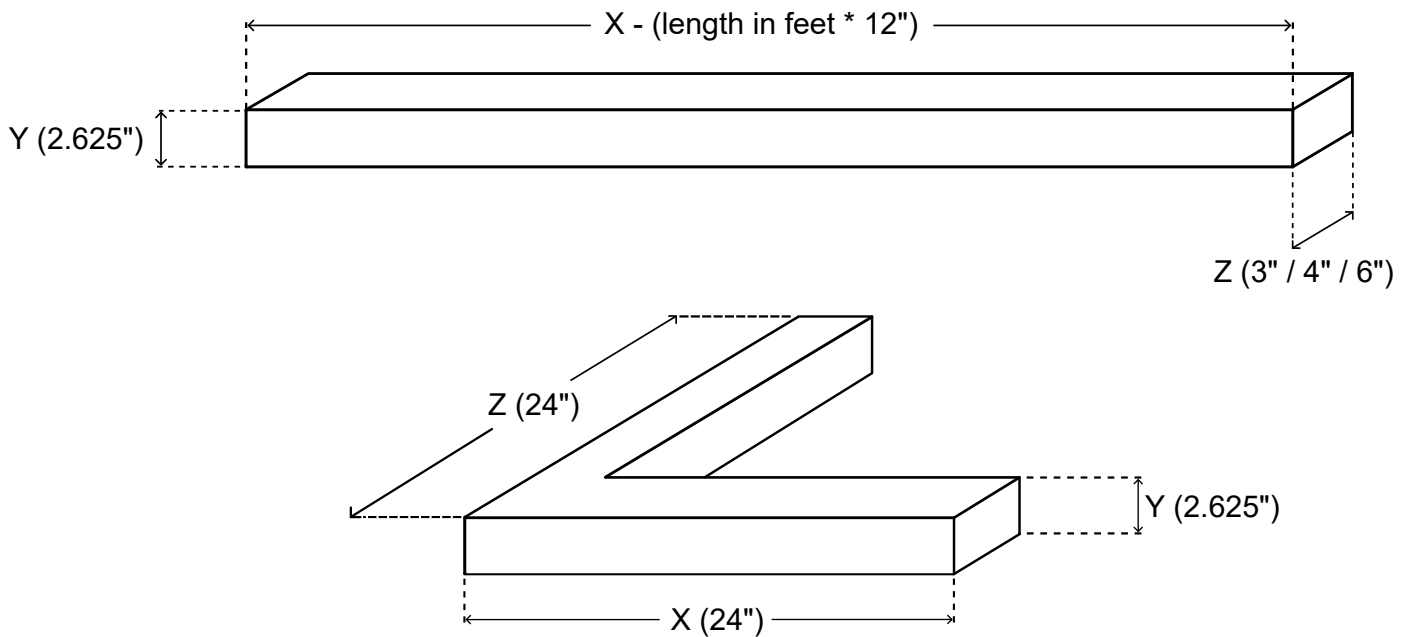
BLS DH - Lámpara arquitectónica lineal decorativa suspendida

Iluminación
arquitectónica de



Dimensiones del BLS DH

Tamaño	X (longitud)	Y (altura)	Z (profundidad)
2FT - 3W	24,0 pulgadas	2,625 pulgadas	3,0 pulgadas
2FT - 4W	24,0 pulgadas	2,625 pulgadas	4,0 pulgadas
2FT - 6W	24,0 pulgadas	2,625 pulgadas	6,0 pulgadas
4FT - 3W	48,0 pulgadas	2,625 pulgadas	3,0 pulgadas
4FT - 4W	48,0 pulgadas	2,625 pulgadas	4,0 pulgadas
4FT - 6W	48,0 pulgadas	2,625 pulgadas	6,0 pulgadas
6FT - 3W	72,0 pulgadas	2,625 pulgadas	3,0 pulgadas
6FT - 4W	72,0 pulgadas	2,625 pulgadas	4,0 pulgadas
6FT - 6W	72,0 pulgadas	2,625 pulgadas	6,0 pulgadas
8FT - 3W	96,0 pulgadas	2,625 pulgadas	3,0 pulgadas
8FT - 4W	96,0 pulgadas	2,625 pulgadas	4,0 pulgadas
8FT - 6W	96,0 pulgadas	2,625 pulgadas	6,0 pulgadas
10FT - 3W	120,0 pulgadas	2,625 pulgadas	3,0 pulgadas
10FT - 4W	120,0 pulgadas	2,625 pulgadas	4,0 pulgadas
10FT - 6W	120,0 pulgadas	2,625 pulgadas	6,0 pulgadas
CORNER	24,0 pulgadas	2,625 pulgadas	24,0 pulgadas



Z (3" / 4" / 6")

Z (24")

Y (2.625")

X (24")

* Los dibujos no están a escala

* Se aplican las tolerancias estándar

* Las especificaciones pueden cambiar sin previo aviso

La serie Hearst

BLSDH - Lámpara arquitectónica lineal decorativa suspendida

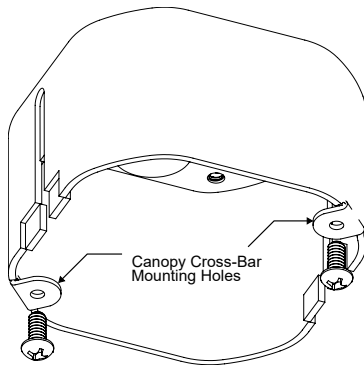
Iluminación
arquitectónica de



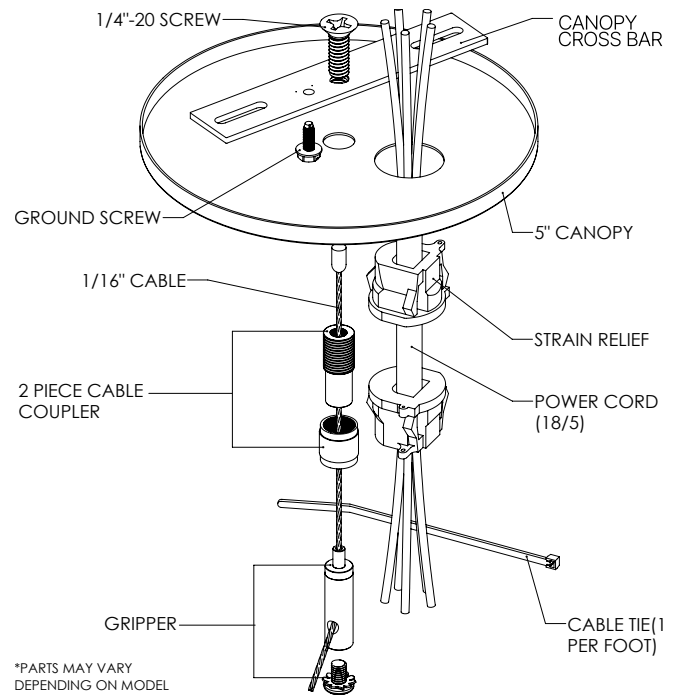
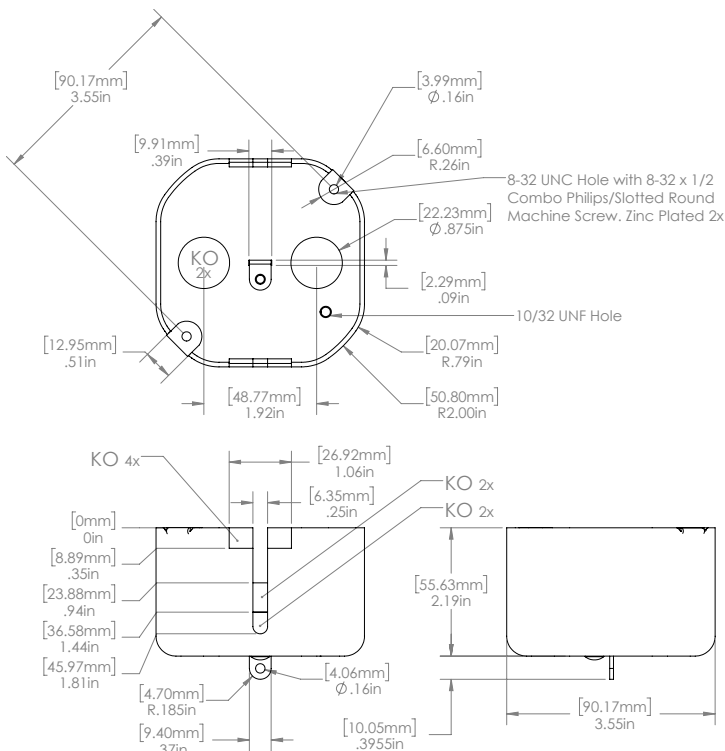
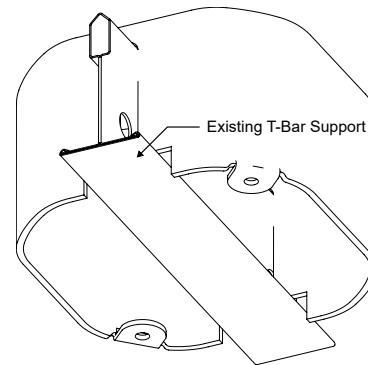
Esquemas de montaje del toldo

En esta sección se muestra el proceso de instalación del kit de montaje del toldo en lo que respecta a la conexión a la red eléctrica. En esta sección se ilustra el proceso de montaje de la caja de conexiones de la barra en T en el dosel. El perno de sujeción en L de 2" se pasa a través del dosel del lado de la habitación hasta el clip de la barra en T (página 6). El clip para perfil en T se envuelve Soporte para caja de conexiones de la marquesina con conexión a la red eléctrica

Caja de conexiones para cubierta



Caja de conexiones para cubierta



* Los dibujos no están a escala
* Se aplican las tolerancias estándar

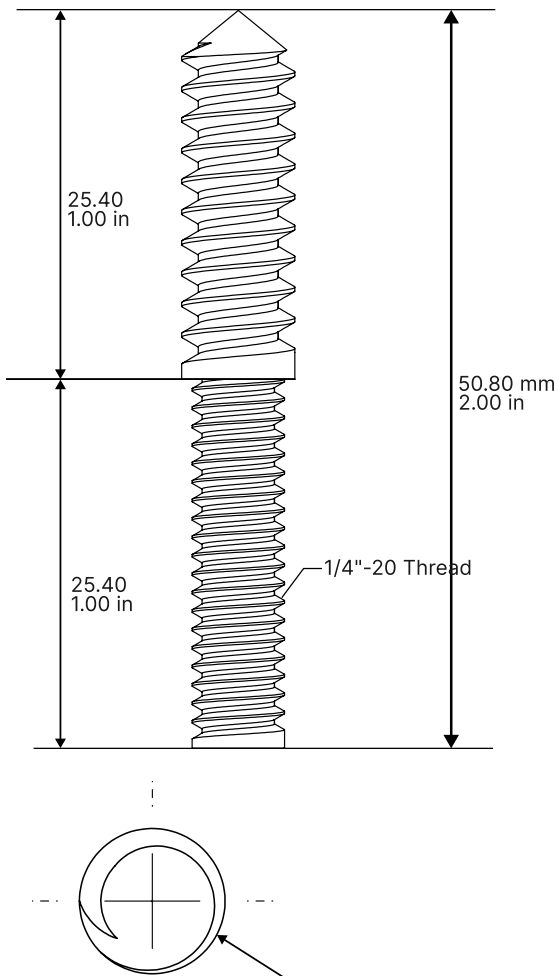
* Las especificaciones pueden cambiar sin previo aviso

Soporte para marquesina sin conexión a la red eléctrica

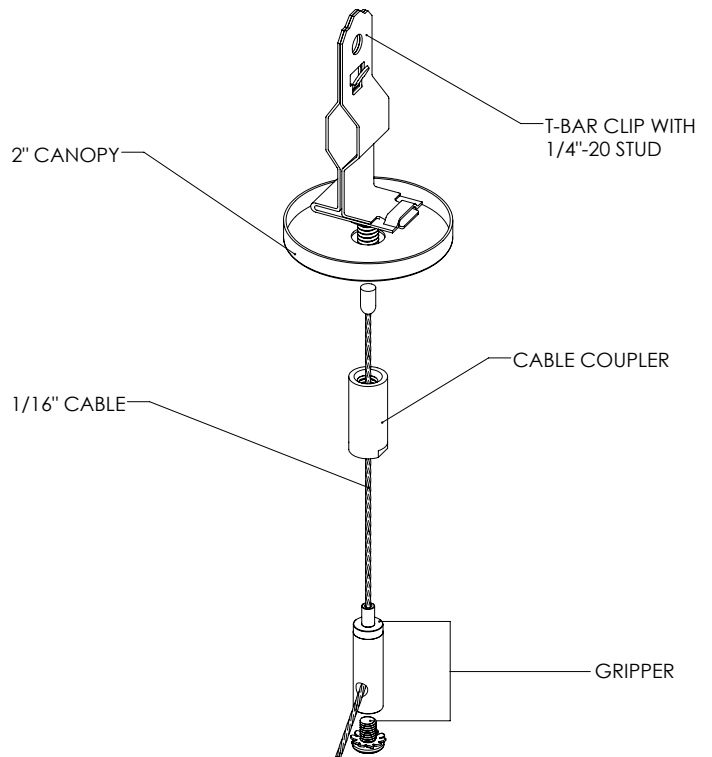
El clip para perfil en T que se muestra a continuación se fija rodeando el soporte de techo de perfil en T ya existente. A continuación, la cubierta de 2" y el sistema de acoplamiento de cables pueden fijarse al soporte de techo tal y como se muestra.

Perno de sujeción para soporte en L de 2"

El perno de suspensión en L de 2 pulgadas que se muestra a continuación puede utilizarse en lugar del clip para toldo de barra en T cuando no se dispone de un sistema de soporte de techo de barra en T. En ese caso, el acoplador del toldo puede enroscarse en el extremo del perno de suspensión en L para servir de soporte de suspensión.



Soporte de techo con clip en T (kit de dosel y soporte)



* Los dibujos no están a escala
* Se aplican las tolerancias estándar

* Las especificaciones pueden cambiar sin previo aviso

La serie Hearst

BLSDH - Lámpara arquitectónica lineal decorativa suspendida

Iluminación
arquitectónica de



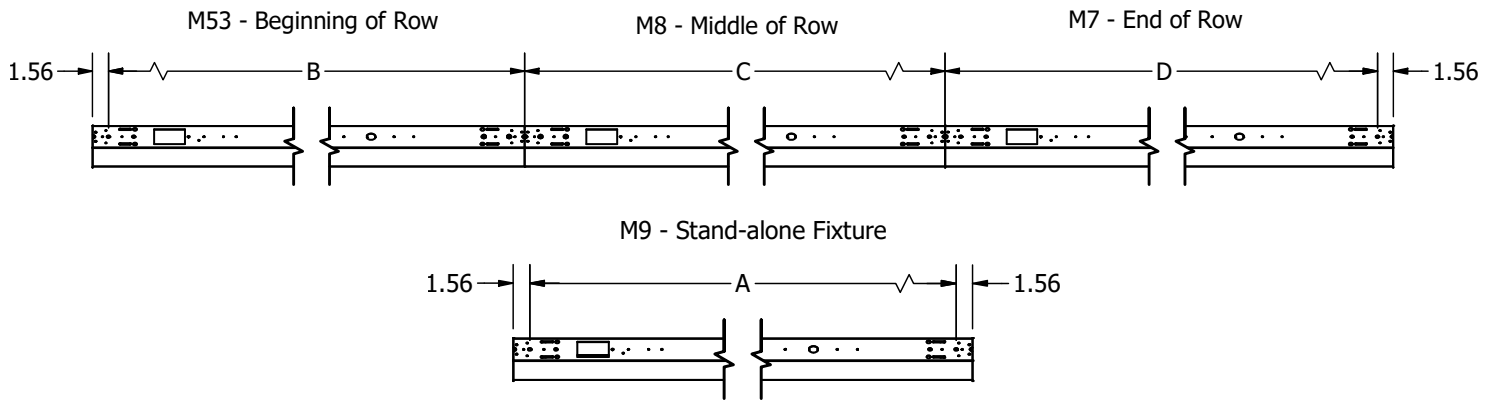
Información sobre el montaje

La siguiente tabla y los diagramas muestran las dimensiones de los puntos de montaje para diversas configuraciones, así como las especificaciones para el montaje en fila continua.

Dimensiones del lugar de montaje

Dimensión	2 FT	4 FT	6 FT	8 FT
A	20.94	44.94	68.94	92.94
B	22.47	46.47	70.47	94.47
C	24.00	48.00	72.00	96.00
D	22.47	46.47	70.47	94.47

Esquemas de ubicación de montaje



* Los dibujos no están a escala

* Se aplican las tolerancias estándar

* Las especificaciones pueden cambiar sin previo aviso

La serie Hearst

BLSDH - Lámpara arquitectónica lineal decorativa suspendida

Iluminación
arquitectónica de

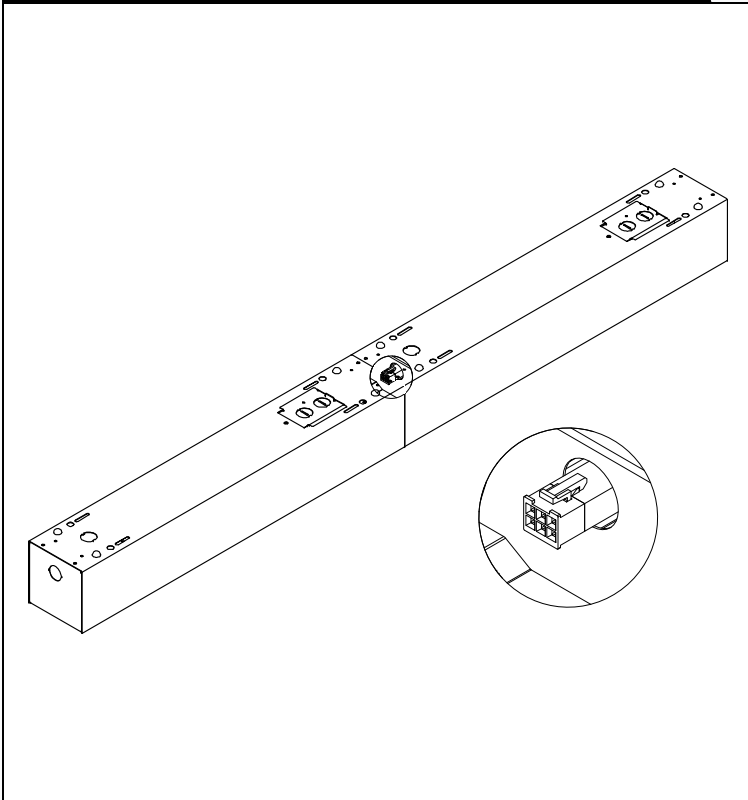


Cableado modular

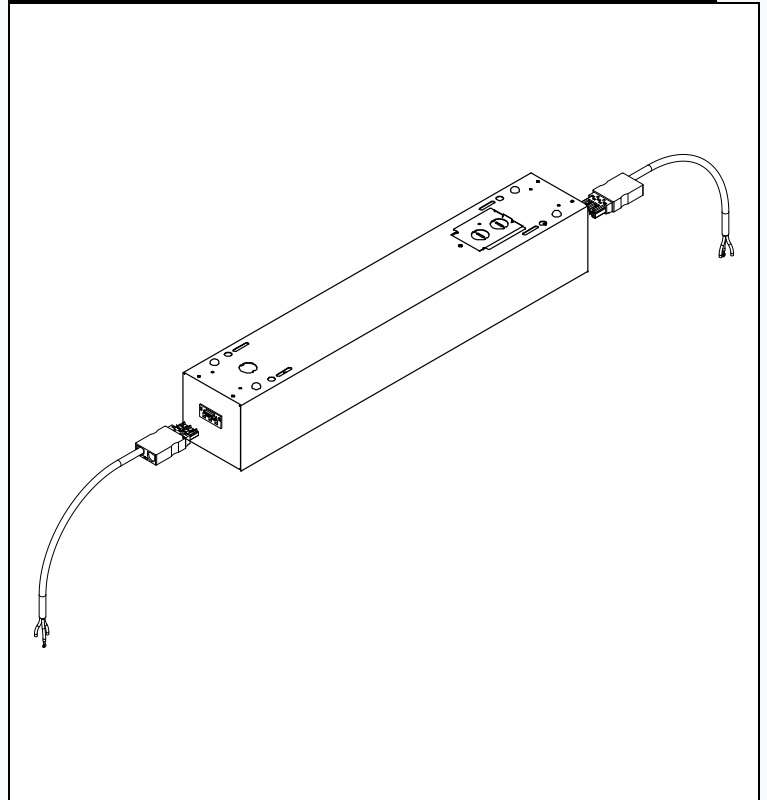
El BLSDH ofrece opciones de cableado modular.

A continuación encontrarás los esquemas de estas opciones de cableado, así como los códigos de opción correspondientes necesarios para solicitarlas.

W22XY - Cableado de montaje en fila de Molex



W27XYZC - Cable de alimentación modular



W22XY - Cableado de montaje en fila de Molex

X - Estilo	Y - Postes	Cableado pasante
E - Fin	3 - 3 polos	En blanco - Ninguno
.	4 - 4 polos	(Fila A) - Circuito alterno A
.	5 - 5 polos	(Fila B) - Circuito alterno B
.	6 - 6 polos	.

W27XYZC - Cable de alimentación modular

X - Estilo	Y - Postes	Z - Cableado	C - Color
S - Lateral	3 - 3 polos	En blanco - Estándar	En blanco - Blanco
E - Fin	4 - 4 polos	E - Fin de fila	B - Negro
T - Inicio	5 - 5 polos	.	G - Gris
.	6 - 6 polos	.	.

La serie Hearst

BLSDH - Lámpara arquitectónica lineal decorativa suspendida

Iluminación
arquitectónica de



Información sobre la potencia

A continuación se muestran las tablas de potencia del BLSDH.

Modelo Estándar

Flujo luminoso/pie	Potencia (en vatios por pie)	lm/W
0.250	1.93	136
0.375	2.89	134
0.500	3.94	133
0.750	5.99	129
1.000	8.20	125
1.250	10.56	122
1.500	13.03	119
1.750	15.45	116
2.000	16.23	125
2.250	18.48	124

* El flujo luminoso real puede variar

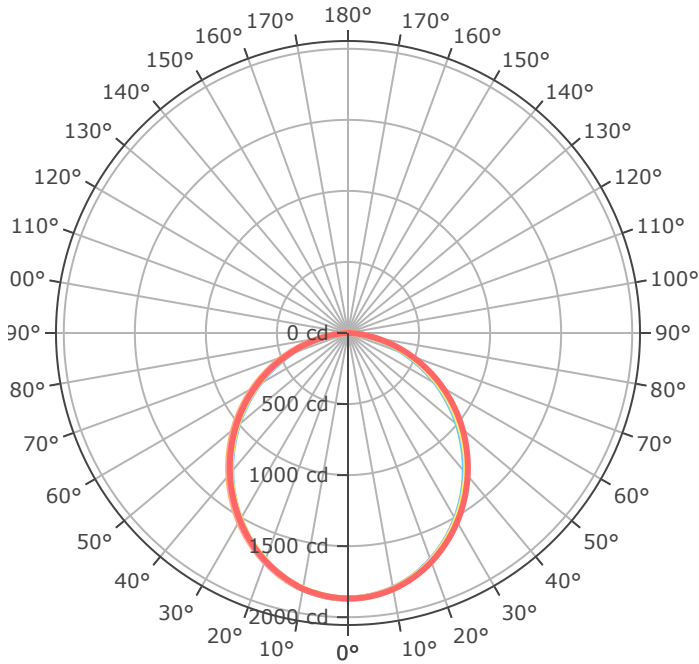
La serie Hearst

BLSDH - Lámpara arquitectónica lineal decorativa suspendida

Iluminación
arquitectónica de



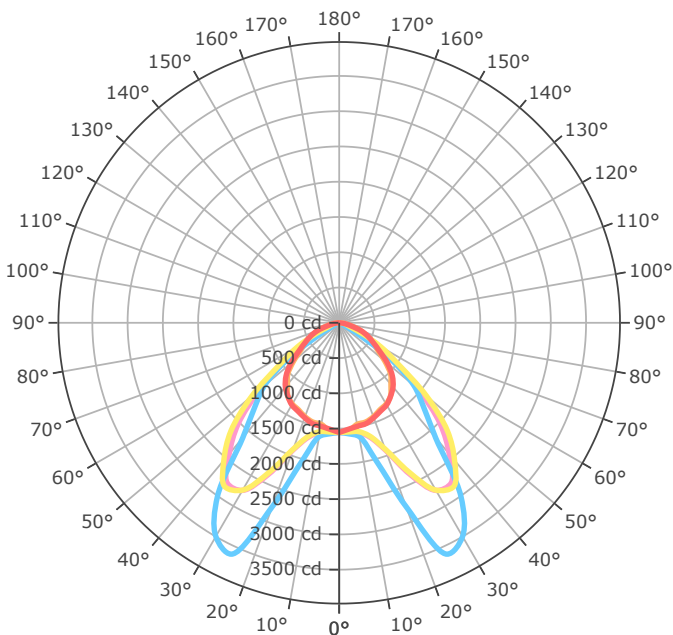
BLSDH - 4FT 5L 840 (lente estándar esmerilada)



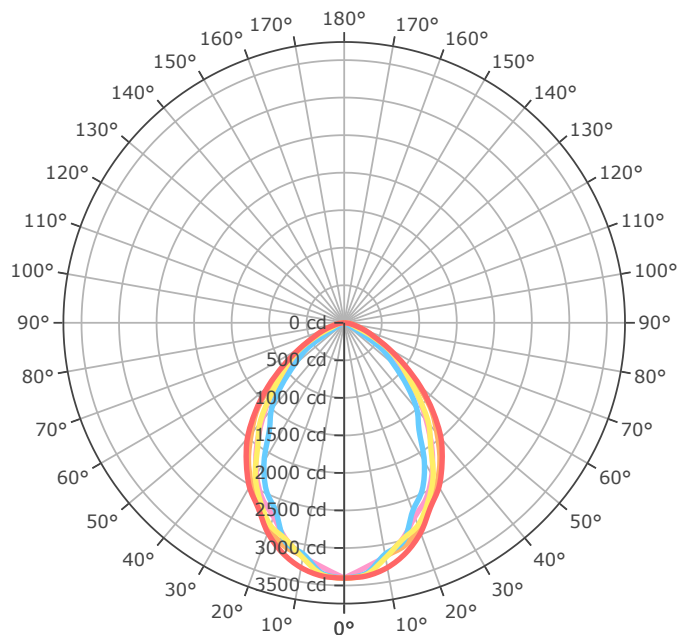
- 0.0° - 180.0°
- 45.0° - 225.0°
- 90.0° - 270.0°
- 135.0° - 315.0°
- 180.0° - 360.0°

Mtg Height	Light Level	Beam Diameter
6.0 ft	51.9 fc	16.3 ft
8.0 ft	29.2 fc	21.7 ft
10.0 ft	18.7 fc	27.1 ft
12.0 ft	13.0 fc	32.5 ft
14.0 ft	9.5 fc	37.9 ft
16.0 ft	7.3 fc	43.3 ft
24.0 ft	3.2 fc	65.0 ft
32.0 ft	1.8 fc	86.7 ft
40.0 ft	1.2 fc	108.4 ft
48.0 ft	0.8 fc	130.0 ft
56.0 ft	0.6 fc	151.7 ft
64.0 ft	0.5 fc	173.4 ft

BLSDH - LJ5 (Rejilla blanca, lente tipo «ala de murciélago»)



BLSDH - LJ7 (Rejilla negra, lente de 90°)





THRIVE™ es un **opcional** tecnología de luz natural que sustituye a los códigos de pedido

Código de pedido	Opción	Caso de uso
8	80 CRI	Eficiencia energética, menor coste y una reproducción cromática aceptable para aplicaciones de iluminación general.
9	90 CRI	Reproducción del color más precisa, natural y viva. Adecuado para comercios, oficinas y aplicaciones en las que la precisión del color es fundamental.
1	95+ CRI	Fidelidad cromática casi perfecta, ideal para aplicaciones arquitectónicas, médicas, comerciales y otras aplicaciones de alta gama.
0	THRIVE	Iluminación centrada en las personas, diseñada para reproducir con la mayor precisión posible la luz natural del día. Resulta muy beneficiosa para el sector sanitario, los entornos de oficina, los centros educativos y otras aplicaciones en las que el confort durante toda la jornada y el bienestar general son prioridades.

Iluminación centrada en las personas

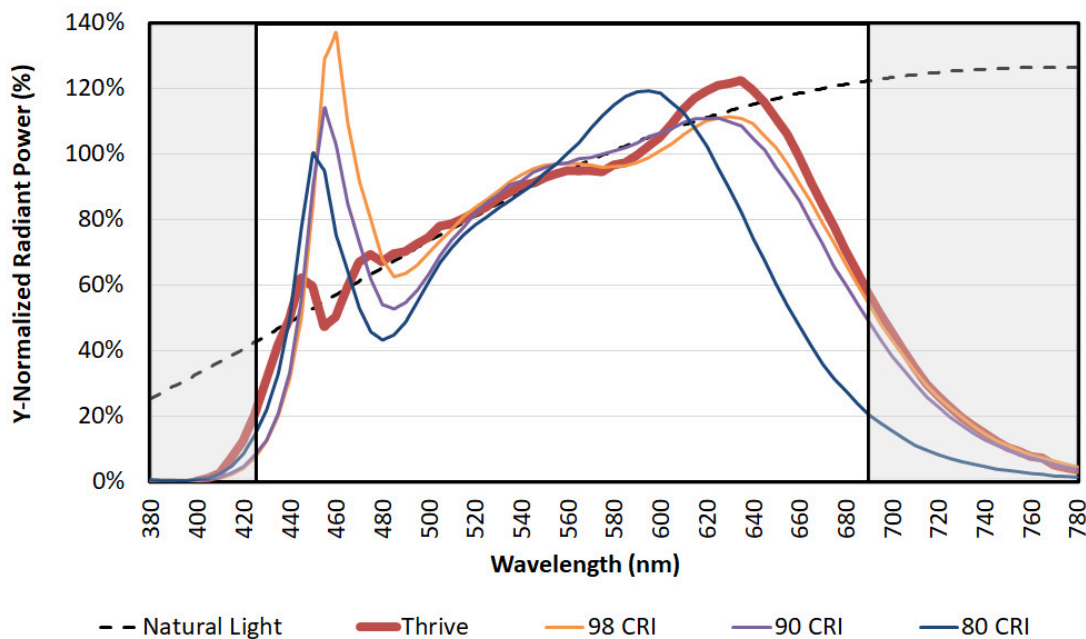
Diseñado para ofrecer la luz más parecida a la natural que existe, gracias al uso de tecnología patentada en chips, fósforos y encapsulado, Thrive puede utilizarse en luminarias de punto de color constante para aportar luz natural de espectro completo a los espacios interiores, o en luminarias de luz blanca regulable para incorporar elementos circadianos que pueden influir en el bienestar humano.

La salida espectral de alta fidelidad de Thrive crea entornos impresionantes con una excelente reproducción cromática y unos parámetros TM-30 excepcionales. Entre sus aplicaciones principales se incluyen la iluminación de oficinas, centros educativos, centros sanitarios, comercios, hostelería, arquitectura, museos y viviendas.

[Libro blanco de Bridgelux: «Diferencia espectral media».pdf](#)

En la siguiente figura se muestra el efecto de las distribuciones espectrales de potencia de THRIVE™ con una CCT de 4000 K (típica de la iluminación interior en entornos comerciales, de oficinas y educativos). La fuente de luz de referencia a esta temperatura de color es la luz del fuego, representada esquemáticamente como la curva del cuerpo negro (BBC) y denominada en la siguiente figura «luz natural». Los LED que ofrecen un CRI de 90 o 98 se ajustan mejor a la curva del cuerpo negro que la fuente de luz con un CRI de 80. No obstante, en todo el espectro visual, ambas fuentes de luz muestran una desviación sustancial respecto a la BBC de la luz natural. Esto se observa en los picos espectrales (desviaciones por encima de la curva del cuerpo negro) y en los valles (desviaciones por debajo de la curva del cuerpo negro).

Distribuciones espectrales de potencia de fuentes de luz LED a 4000 K en comparación con la curva del cuerpo negro.



La serie Hearst

B LSDH - Lámparas decorativas lineales de suspensión para arquitectura

Iluminación
arquitectónica de



Información sobre la galería

A continuación encontrarás imágenes de los productos y configuraciones relevantes para el B LSDH.

