

La série Hearst

BLS DH - Éclairage architectural linéaire décoratif suspendu

Projet

Date

Partie

Type



À propos de la série Hearst

Le BLS DH est un luminaire architectural linéaire, conçu pour s'intégrer harmonieusement dans divers environnements. Sa conception modulaire permet de le relier facilement à d'autres luminaires BLS DH, créant ainsi une ligne continue d'éclairage élégant qui met en valeur l'esthétique de n'importe quel espace. Ce luminaire polyvalent peut être installé en applique, en suspension ou en pendentif, offrant ainsi des options d'installation flexibles adaptées à divers besoins architecturaux. Idéal pour des applications telles que les bureaux, les espaces commerciaux et les établissements scolaires, le BLS DH offre une source lumineuse raffinée et professionnelle qui allie forme et fonctionnalité pour sublimer tout aménagement intérieur.

Caractéristiques techniques

Tension prise en charge	120-277V, 277V, 347V, 120-347V
Longueur du segment	Jusqu'à 10 pieds par segment (par paliers de 6 pouces)
Longueur focale	Sans raccord jusqu'à 80 pieds
Température de fonctionnement	-20 °C/+40 °C (-20 °C/+25 °C avec batterie de secours)
CCT	2700K, 3000K, 3500K, 4000K, 5000K, 6500K
CRI	Modèles « 80+ standard », « 90+ » et « 95+ » disponibles
Lumens	jusqu'à 2 500 lm/pied
Variation d'intensité	0-10 V standard
Montage	Supports en V, câbles d'aéronef, fixation suspendue
Durée de vie	L70 : plus de 99 000 heures, L90 : plus de 30 000 heures

Autorisations

- Certifié ETL
- Fabriqué avec des composants homologués UL
- Conçu et fabriqué au Canada

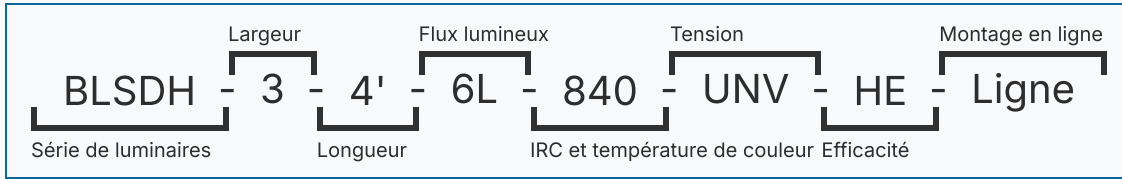
Garantie

Garantie complète de 5 ans, garantie de 10 ans sur les LED

La série Hearst

BLS DH - Éclairage architectural linéaire décoratif suspendu

Éclairage architectural par



1	2	3	4	5	6	7
Série	Taille	Longueur	Flux lumineux (en pieds)	CRI	CCT	Tension
BLS DH	3 3"	1'	0.25L 250 lm/pied	8 80 CRI	27 2700K	UNV 120-277V
	4 4"	2'	0.50L 500 lm/pied	9 90+ CRI	30 3000K	347 347V
	6 6"	3'	0.75L 750 lm/pied	1 95+ CRI	35 3500K	UN3 120-347V
		4'	1L 1 000 lm/pied	0 THRIVE*	40 4000K	
		5'	lm/pied		50 5000K	
		6'	1.25L 1 250 lm/pied		65 6500K	
		7'	lm/pied	*voir page 7	RGB-27 RGBW 2700K	
		8'	1.5L 1 500 lm/ft		RGB-30 RGBW 3000K	
		9'	1.75L 1 750 lm/pied		RGB-35 RGBW 3500K	
		10'	lm/pied		RGB-40 RGBW 4000K	
			2L 2 000 lm/pied		RGB-50 RGBW 5000K	
			lm/pied		RGB-65 RGBW 6500K	
			2.25L 2 250 lm/pied		RGB2040 RGBWW 2000K-4000K	
			lm/pied		RGB3050 RGBWW 3000K-5000K	
			2.5L 2 500 lm/pied			

Options

Lentilles et persiennes

L18	Verre dépoli (de série)
L83	Lentille optique « Bat Wing »
J31	Persienne blanche
LJ4	Persienne noire avec lentille « Bat Wing »
LJ5	Persienne blanche avec lentille « Bat Wing »*
LJ6	Persienne blanche avec lentille à 90°
LJ7	Persienne noire avec lentille à 90°*

* Voir page 5 pour les formes des faisceaux

Cordons

W3xx	Blanc 16/3 (préciser la longueur)
W4xx	Noir 16/3 (préciser la longueur)
W59xx	Blanc 16/5 (préciser la longueur)
W***	Autres options disponibles

Légende.	Longueur du cordon.	Clé	Longueur du cordon
6	6FT	15	15FT
10	10FT	20	20FT

Ex.W406 soit 16/3 noir, 6 pieds

Variation d'intensité

B11	Câbles de gradation 0-10 V
B12	Gradation à la tension du réseau
B27	Circuit d'alimentation avec

Commandes sans fil

WCAWN	Lutron Athena (noeud)
WCAWNS	Lutron Athena (capteur)
WC10	Encelium
WC18	NX Wireless
WC19	Avi-on
WC22	JDRF Autonomie
WC31	Keilton
WCxx	Autres options disponibles*

Capteurs de mouvement

W26	Détecteur de mouvement à cellule photoélectrique
W57	Détecteur de mouvement avec variateur d'intensité (la lumière baisse à 50 % en l'absence de présence)
W53*	Marche/Arrêt
W8*	Haut/Bas
WX16	Capteur à micro-ondes à intensité variable
W**	Autres options disponibles*

Conducteur d'urgence

B17	UL924 10 W, alimentation de secours par batterie
F8	Relais d'urgence UL924

Terminer

Emballage

BLANK	Emballés individuellement sur des palettes
P0	Conditionnement en vrac
P**	Autres options disponibles*

Montage

Ligne	Montage en ligne continu
M1	Supports en V
M2xx	Support en V avec câbles à boucle de type aéronautique
M3xx	Câbles d'avion Y-Toggle
M24	Support de suspension simple (moyeu 3/4)
M36	Des éliminations des deux côtés
M62xx	Kits de boucles pour aéronefs avec serre-câbles à sortie latérale
M**	Autres options disponibles*

Efficacité

HE	Composants LED à haut rendement
----	---------------------------------

Auvent

M35xx	Kits de capots blancs pour montage sur barre en T ou sur boîtier de dérivation
M61xx	Kits de capots noirs pour montage sur boîtier de dérivation


Câblage modulaire

Documentation et ressources

Tous les fichiers et ressources sont disponibles en téléchargement sur notre site web. Ils sont également intégrés sous forme de liens dans ce document, dont la liste figure ci-dessous. D'autres fichiers peuvent être fournis sur demande.





Veillez contacter votre agent commercial local contactez-nous@bjtake.com Pour plus d'informations.

 [Instructions d'installation du BLS DH - 2025](#)

 [BLS DH - Photométrie](#)

Certifications et référencements

Les certifications applicables à ce luminaire et à ses configurations possibles sont répertoriées ici. De plus amples informations sont disponibles sur simple demande.

Icône	Description
	Commandes sans fil disponibles
	Certifié ETL
	Options d'IRC de 90 et 95+ disponibles
	120-347 V (UN3) Disponible

Domaines d'application

Ce luminaire peut être utilisé dans de nombreuses applications et convient parfaitement aux cas suivants :

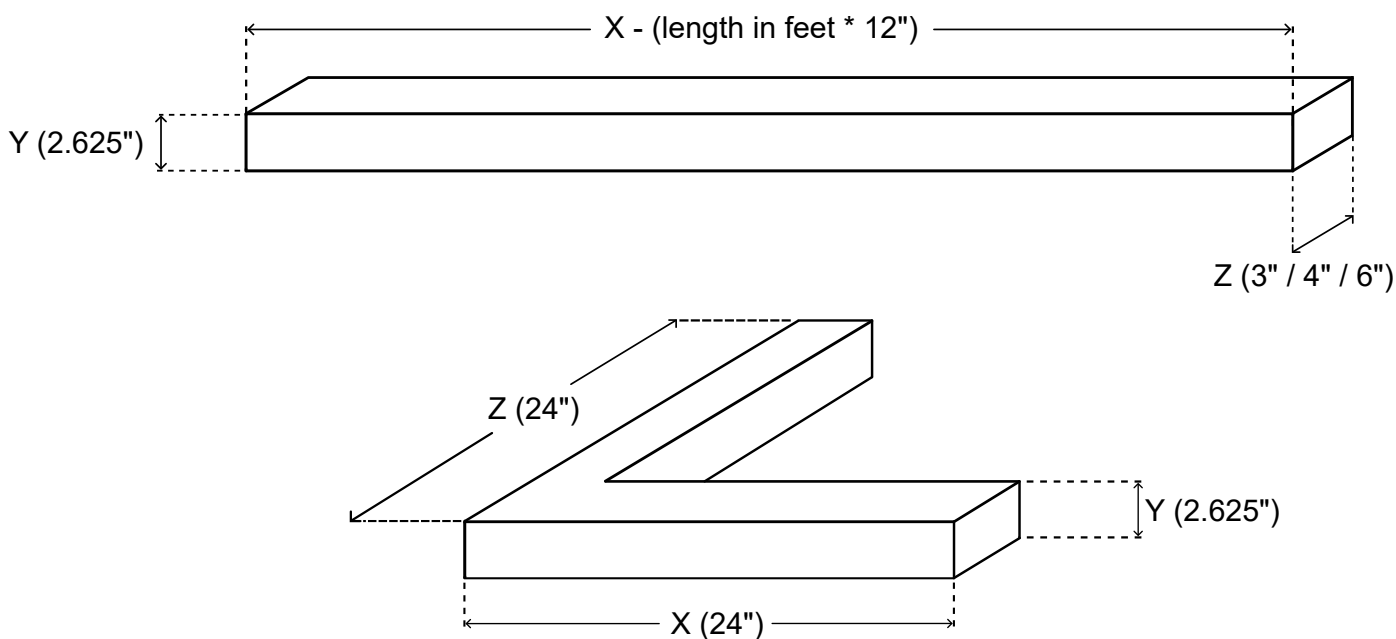
Utilisation et application
Bureaux
Magasins de détail
Écoles

Déclaration de garantie

Les produits BJ Take sont testés et/ou contrôlés avant d'être emballés en vue de leur expédition et sont garantis à compter du jour de leur expédition pour une durée de dix ans pour les puces LED et de cinq ans pour l'ensemble des composants. Cette garantie peut être étendue à une garantie complète de dix ans sur simple demande.

Dimensions du BLS DH

Taille	X (longueur)	Y (hauteur)	Z (profondeur)
2FT – 3W	24,0 pouces	2,625 pouces	3,0 pouces
2FT – 4W	24,0 pouces	2,625 pouces	4,0 pouces
2FT – 6W	24,0 pouces	2,625 pouces	6,0 pouces
4FT – 3W	48,0 pouces	2,625 pouces	3,0 pouces
4FT – 4W	48,0 pouces	2,625 pouces	4,0 pouces
4FT – 6W	48,0 pouces	2,625 pouces	6,0 pouces
6FT – 3W	72,0 pouces	2,625 pouces	3,0 pouces
6FT – 4W	72,0 pouces	2,625 pouces	4,0 pouces
6FT – 6W	72,0 pouces	2,625 pouces	6,0 pouces
8FT – 3W	96,0 pouces	2,625 pouces	3,0 pouces
8FT – 4W	96,0 pouces	2,625 pouces	4,0 pouces
8FT – 6W	96,0 pouces	2,625 pouces	6,0 pouces
10FT – 3W	120,0 pouces	2,625 pouces	3,0 pouces
10FT – 4W	120,0 pouces	2,625 pouces	4,0 pouces
10FT – 6W	120,0 pouces	2,625 pouces	6,0 pouces
CORNER	24,0 pouces	2,625 pouces	24,0 pouces



* Dessins non à l'échelle

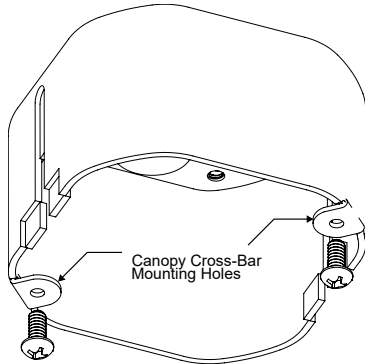
* Les tolérances standard s'appliquent

* Les caractéristiques techniques peuvent être modifiées sans préavis

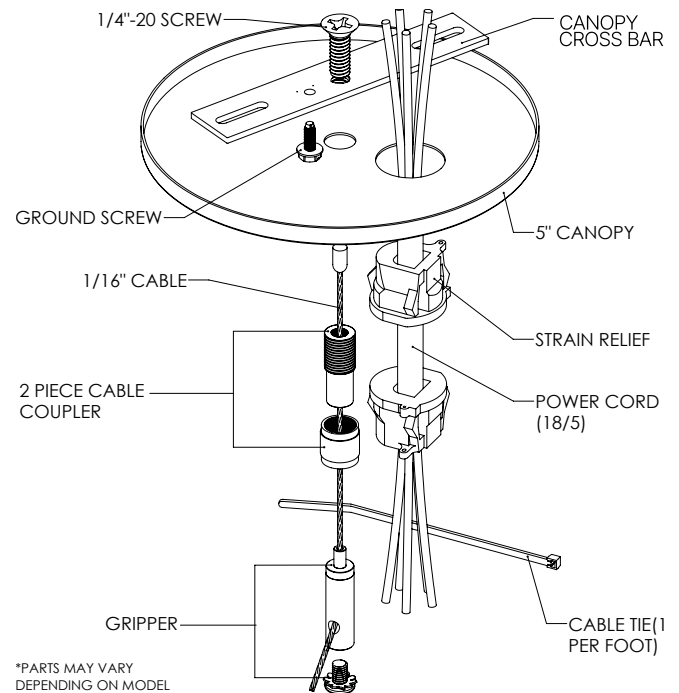
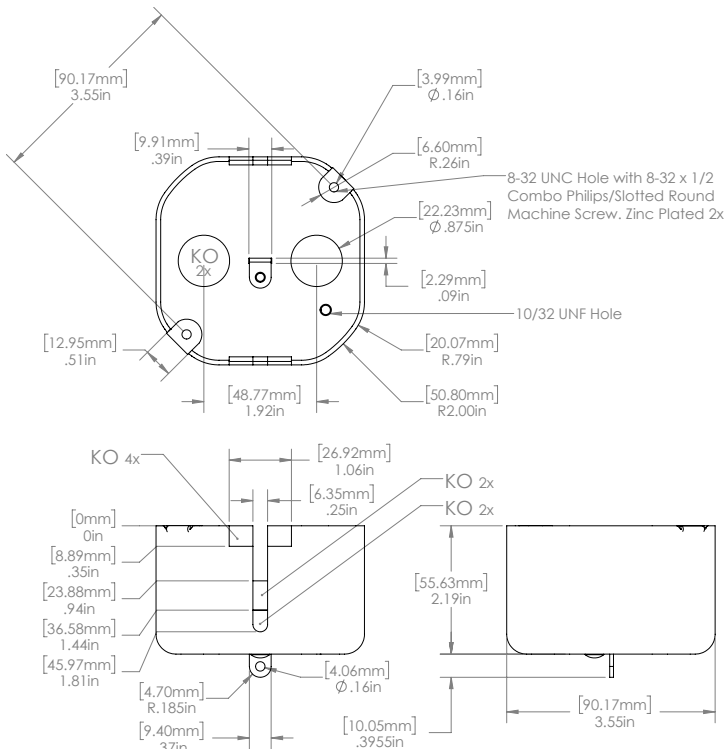
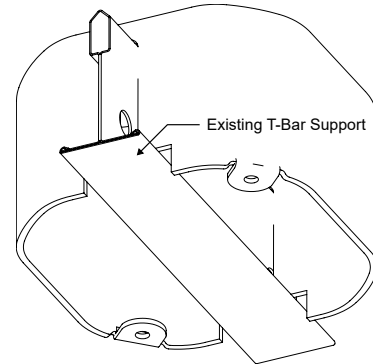
Schémas de montage de la verrière

Cette section présente la partie du kit de montage de l'avent relative au raccordement au réseau électrique. Cette section décrit la procédure de montage du boîtier de jonction sur la barre en T et sur la verrière. Le boulon de fixation en L de 2" est enfilé à travers la verrière côté pièce jusqu'à la pince pour barre en T (page 6). La pince pour profilé en T s'enroule autour du profilé en T, puis la Support de fixation pour boîte de jonction sous auvent, raccordement au réseau électrique

Boîtier de raccordement pour auvent



Boîtier de raccordement pour auvent



* Dessins non à l'échelle

* Les tolérances standard s'appliquent

* Les caractéristiques techniques peuvent être modifiées sans préavis

La série Hearst

BLSDH - Éclairage architectural linéaire décoratif suspendu

Éclairage architectural par

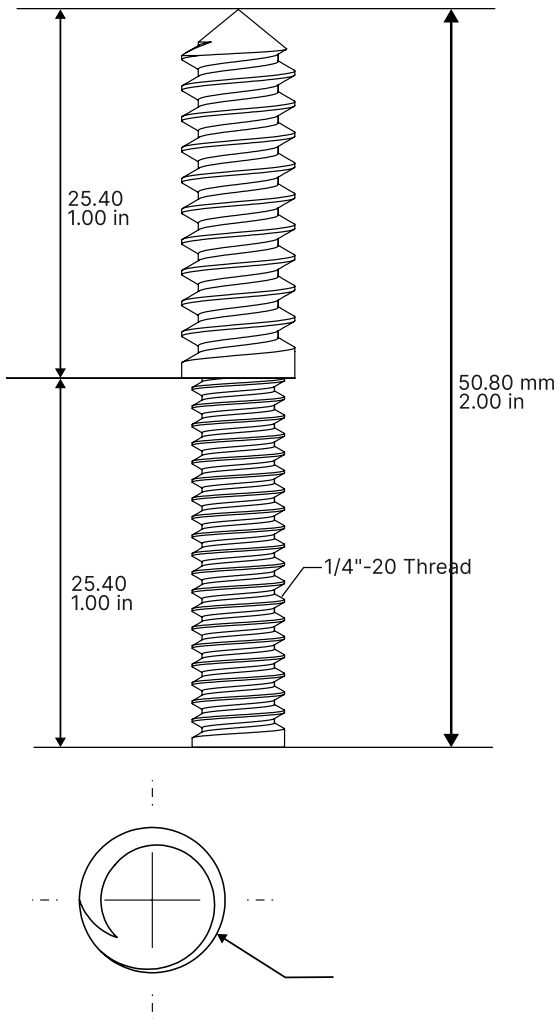
BJTAKE
LIGHTING

Support de montage sur auvent sans raccordement au réseau électrique

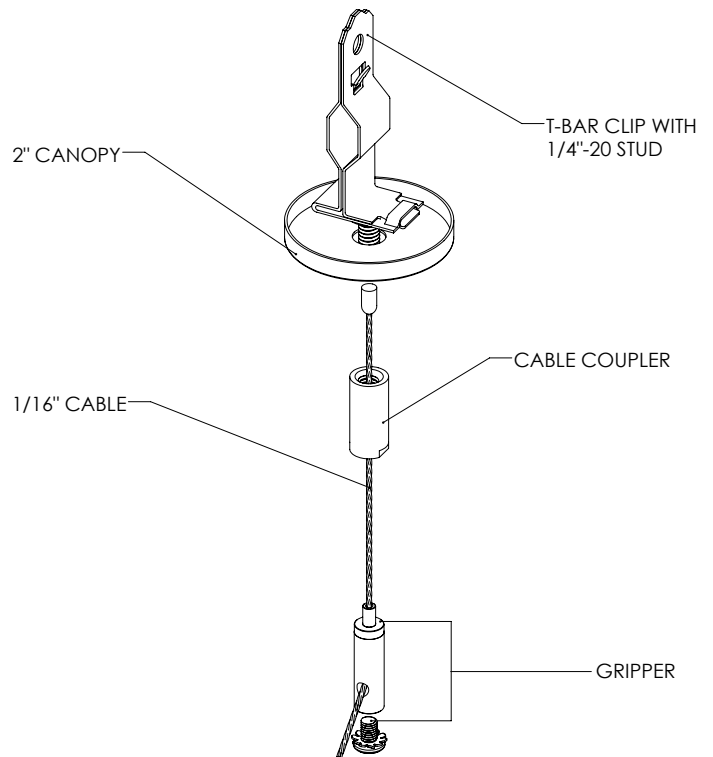
La pince pour profilé en T illustrée ci-dessous se fixe en l'enroulant autour du profilé de suspension existant. Le cache de 2" et le système de raccordement de câbles peuvent ensuite être fixés au profilé de suspension, comme indiqué.

Boulon de fixation pour support en L de 2"

Le boulon de suspension en L de 2 pouces illustré ci-dessous peut être utilisé à la place de l'attache de auvent pour profilé en T lorsqu'il n'y a pas de système de suspension au plafond à profilés en T. Le raccord d'auvent peut alors être vissé à l'extrémité du boulon de suspension en L pour assurer sa suspension.



Support de plafond à clip en T (kit de cache-poutre et support)



* Dessins non à l'échelle

* Les tolérances standard s'appliquent

* Les caractéristiques techniques peuvent être modifiées sans préavis

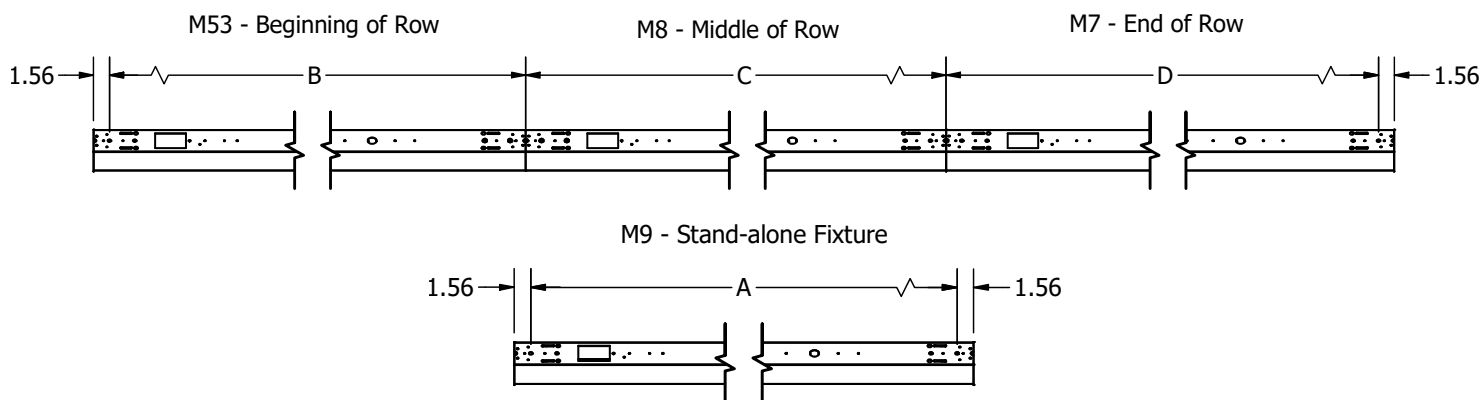
Informations relatives au montage

Le tableau et les schémas ci-dessous indiquent les dimensions des emplacements de montage pour différentes configurations, ainsi que les spécifications relatives au montage en rangée continue.

Dimensions de l'emplacement de montage

Dimension	2 FT	4 FT	6 FT	8 FT
A	20.94	44.94	68.94	92.94
B	22.47	46.47	70.47	94.47
C	24.00	48.00	72.00	96.00
D	22.47	46.47	70.47	94.47

Schémas d'emplacement de montage



* Dessins non à l'échelle

* Les tolérances standard s'appliquent

* Les caractéristiques techniques peuvent être modifiées sans préavis

La série Hearst

BLSDH - Éclairage architectural linéaire décoratif suspendu

Éclairage architectural par

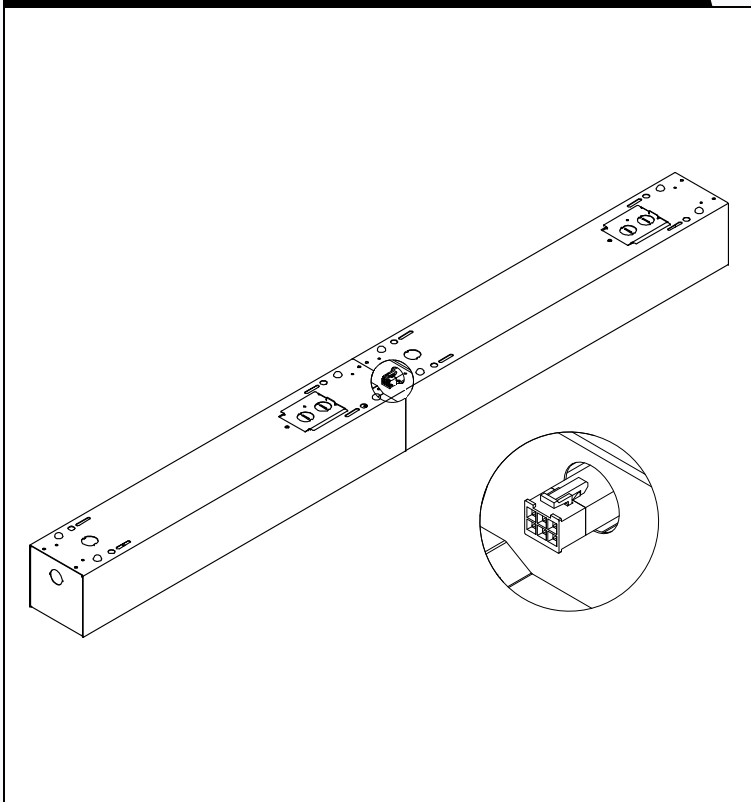


Câblage modulaire

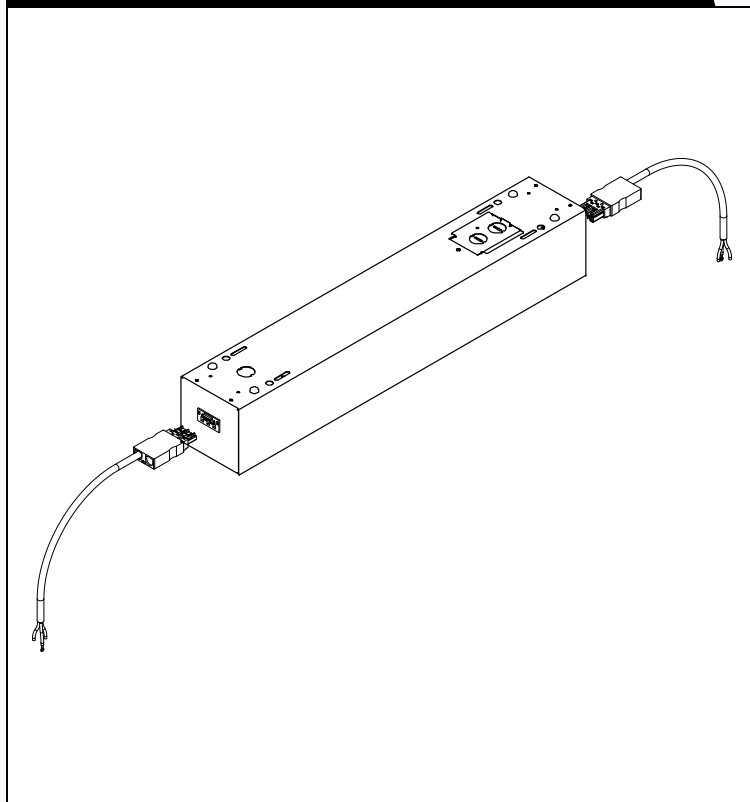
Le BLSDH offre différentes options de câblage modulaire.

Vous trouverez ci-dessous les schémas correspondant à ces options de câblage, ainsi que les codes d'option nécessaires pour les commander.

W22XY - Câblage Molex à montage en rangée



W27XYZC - Câble d'alimentation modulaire



W22XY - Câblage Molex à montage en rangée

X - Style	Y - Pôles	Câblage traversant
E - Fin	3 - 3 pôles	Vide - Aucun
.	4 - 4 pôles	(RowA) - Circuit alternatif A
.	5 - 5 pôles	(RowB) - Circuit alternatif B
.	6 - 6 pôles	.

W27XYZC - Câble d'alimentation modulaire

X - Style	Y - Pôles	Z - Câblage	C - Couleur
S - Côté	3 - 3 pôles	Fourre-tout - Standard	Fourre-tout - Blanc
E - Fin	4 - 4 pôles	E - Fin de ligne	B - Noir
T - Haut	5 - 5 pôles	.	G - Gris
.	6 - 6 pôles	.	.

La série Hearst

BLSDH - Éclairage architectural linéaire décoratif suspendu

Éclairage architectural par



Informations sur la puissance

Vous trouverez ci-dessous les tableaux de puissance pour le BLSDH.

Modèle standard

Flux lumineux (en pieds)	Puissance (en watts par pied)	lm/W
0.250	1.93	136
0.375	2.89	134
0.500	3.94	133
0.750	5.99	129
1.000	8.20	125
1.250	10.56	122
1.500	13.03	119
1.750	15.45	116
2.000	16.23	125
2.250	18.48	124

* Le flux lumineux réel peut varier

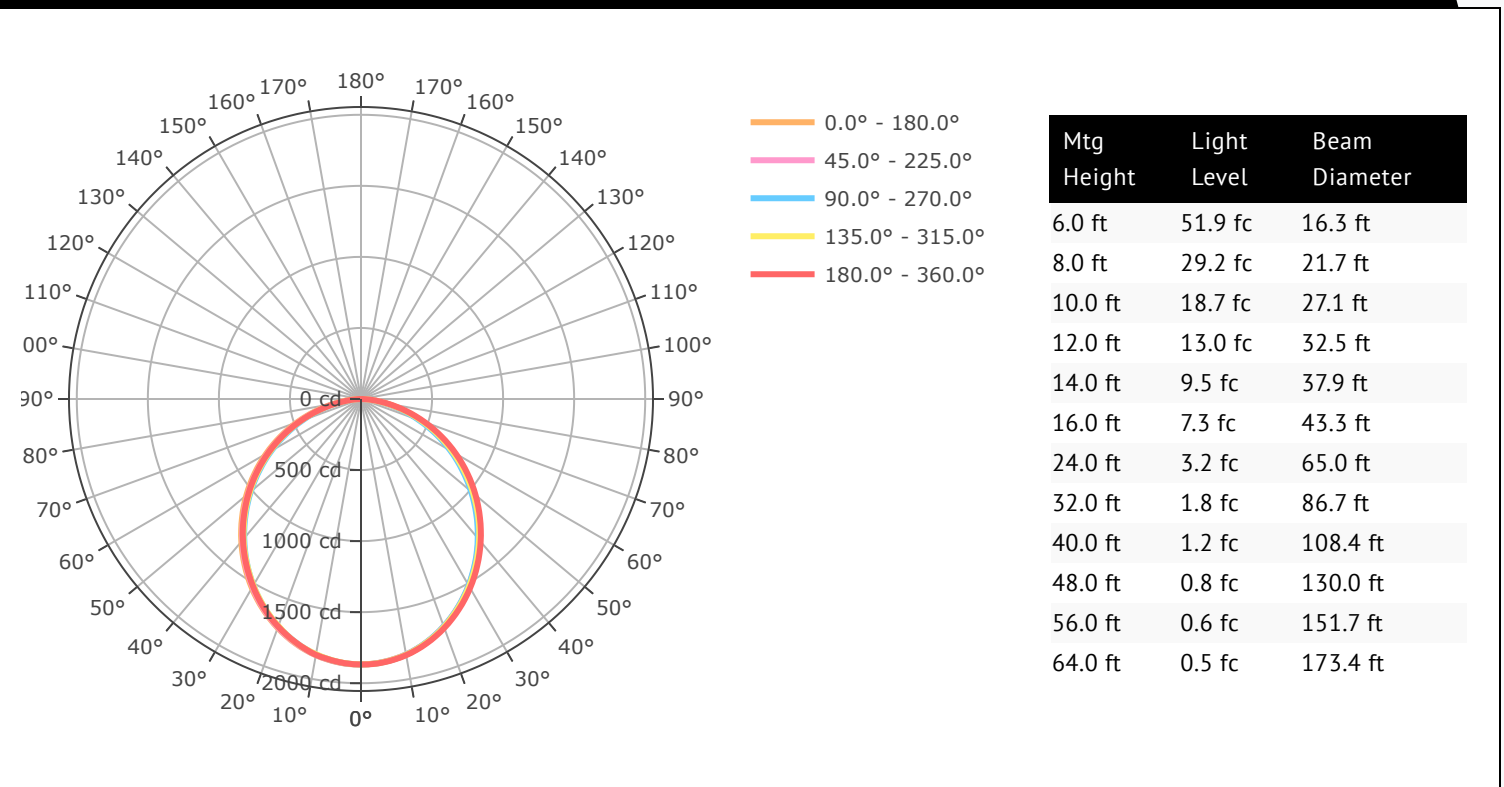
La série Hearst

BLSDH - Éclairage architectural linéaire décoratif suspendu

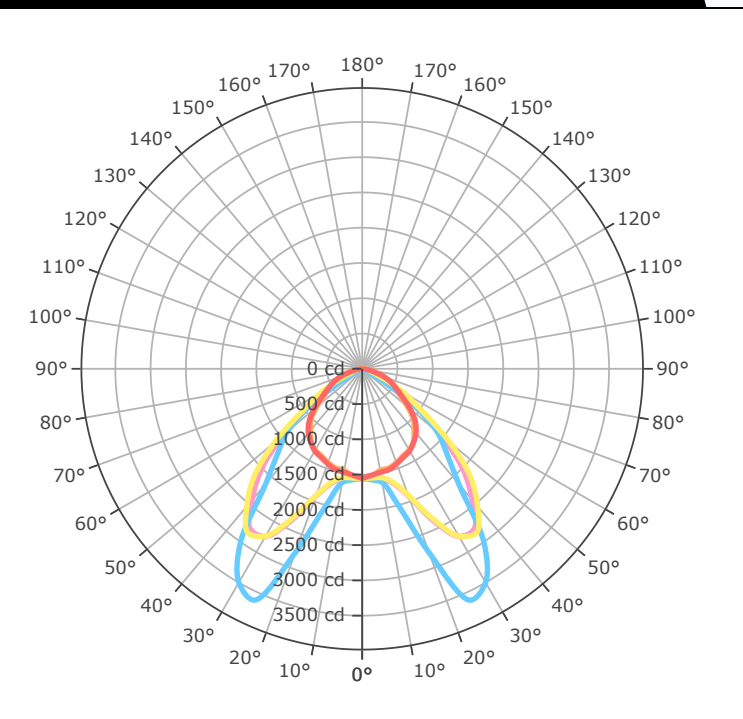
Éclairage architectural par



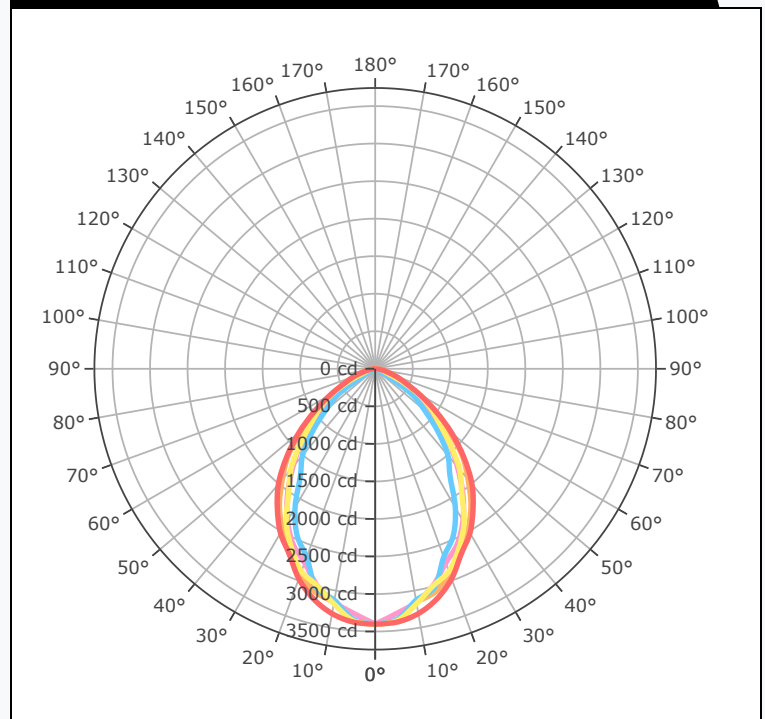
BLSDH - 4FT 5L 840 (verre standard dépoli)



BLSDH - LJ5 (persienne blanche, lentille « Bat Wing »)



BLSDH - LJ7 (persienne noire, lentille à 90°)





Éclairage centré sur l'humain

THRIVE™ est un **facultatif** la technologie d'éclairage naturel remplaçant les codes de commande

Code de commande	Option	Cas d'utilisation
8	80 CRI	Rendement énergétique élevé, coût réduit, rendu des couleurs satisfaisant pour les applications d'éclairage général.
9	90 CRI	Un rendu des couleurs plus précis, plus naturel et plus éclatant. Convient aux commerces, aux bureaux et à toutes les applications où la précision des couleurs revêt une importance particulière.
1	95+ CRI	Une fidélité des couleurs quasi parfaite, idéale pour les applications architecturales, médicales, commerciales et autres applications haut de gamme.
0	THRIVE	Un éclairage centré sur l'humain, conçu pour reproduire le plus fidèlement possible la lumière naturelle du jour. Particulièrement bénéfique dans le secteur de la santé, les environnements de bureau, les établissements scolaires et d'autres applications.

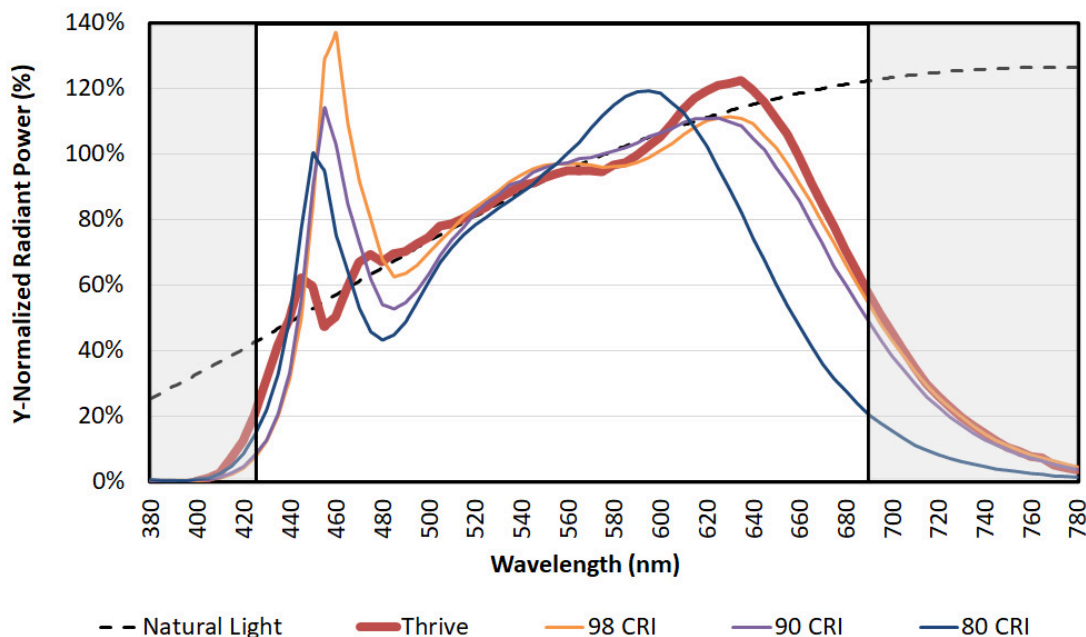
Conçu pour offrir la lumière la plus proche possible de la lumière naturelle grâce à une technologie exclusive de puces, de phosphores et d'encapsulation, Thrive peut être utilisé dans des luminaires à point de couleur constant pour apporter une lumière naturelle à spectre complet à l'intérieur, ou dans des luminaires à lumière blanche réglable pour intégrer des éléments circadiens susceptibles d'influencer le bien-être humain.

Le rendu spectral haute fidélité de Thrive permet de créer des ambiances époustouflantes, avec un excellent rendu des couleurs et des indices TM-30 exceptionnels. Les applications ciblées comprennent l'éclairage de bureaux, d'établissements scolaires, d'établissements de santé, de commerces, d'hôtellerie, d'architecture, de musées et de logements.

[Livre blanc Bridgelux - Différence spectrale moyenne.pdf](#)

L'effet des distributions spectrales de puissance THRIVE™ à une température de couleur (CCT) de 4 000 K (typique de l'éclairage intérieur dans les environnements commerciaux, les bureaux et les établissements scolaires) est illustré dans la figure ci-dessous. La source lumineuse de référence à cette température de couleur est la lumière du feu, représentée schématiquement par la courbe du corps noir (BBC) et désignée dans la figure ci-dessous sous le nom de « lumière naturelle ». Les LED offrant un IRC de 90 ou 98 se rapprochent davantage de la courbe du corps noir que la source lumineuse à IRC de 80. Néanmoins, sur l'ensemble du spectre visible, les deux sources lumineuses présentent un écart important par rapport à la courbe du corps noir de la lumière naturelle. Cela se traduit par des pics spectraux (écarts au-dessus de la courbe du corps noir) et des creux (écarts en dessous de la courbe du corps noir).

Distributions spectrales de puissance des sources lumineuses LED à 4 000 K par rapport à la courbe du corps noir.



La série Hearst

BLSDH - Éclairage architectural linéaire décoratif suspendu

Éclairage architectural par



Informations sur la galerie

Vous trouverez ci-dessous des images des produits et configurations adaptés au BLSDH.

