

# La serie «Iroquois»

BLSPTI - Tira lineal de longitud real

Proyecto

Fecha

Parte

Tipo



## Acerca de la serie «Los iroqueses»

El BLSPTI es una luminaria lineal LED de longitud real diseñada para montaje en superficie y suspendido. Es ideal para uso en interiores en los que se requiere una iluminación funcional de alta eficiencia que permita el montaje en fila. Su diseño de tira estrecha y su perfil moderno la convierten en una luminaria ideal para aplicaciones de iluminación funcional.

## Especificaciones

Tensión admitida	120-277V, 347V, 120-347V
Tallas disponibles	1', 2', 4', 6', 8', 10' - longitud real (1' mide exactamente 1'; etc.) *se ofrecen tamaños personalizados
Vida útil	L70: más de 99 000 horas; L90: más de 30 000 horas
Lúmenes	De 1' 1,125 L (1 125 lm) a 8' 23 L (23 000 lm)
Temperatura de funcionamiento	-20 °C/+25 °C (ampliación a -40 °C/+40 °C)
CCT	2700K, 3000K, 3500K, 4000K, 5000K, 6500K
CRI	Disponibles en las versiones 80+, 90+ y 95+
Regulación de la intensidad luminosa	Estándar de 0-10 V
Montaje	Orificios previstos para soportes en V, ganchos en S para el montaje con cadena o cables de aviación. Soportes opcionales para montaje colgante y en fila. Orificios pretaladrados para el montaje en fila.

## Autorizaciones

- Certificado por la ETL
- Incluido en el DLC
- Apto para entornos secos y húmedos
- Diseñado y fabricado en Canadá

# La serie «Iroquois»

BLSPTI - Tira lineal de longitud real

Iluminación lineal en tiras de



Utilice el diagrama de la derecha como ejemplo de un código de pedido completo. Si necesita ayuda, póngase en contacto con su representante comercial local.



1	2	3	4	5				
BLSPTI								
Serie	Longitud y flujo luminoso		CRI	CCT	Tensión			
BLSPTI	1' - 1.125L	1126 lm	4' - 9.5L	9500 lm	8 80	27 2700K	UNV	120-
	1' - 1.375L	1377 lm	4' - 10.5L	10 500 lm	9 90+	30 3000K		277V
	1' - 1.75L	1755 lm	4' - 11.5L	11 500 lm	1 95+	35 3500K	347	347V
	2' - 2.5L	2353 lm	8' - 5L	5000 lm	0 THRIVE	40 4000K	UN3	120-
	2' - 3.5L	3294 lm	8' - 7L	7000 lm		50 5000K		347V
	2' - 4.5L	4271 lm	8' - 9L	9000 lm		65 6500K		
	4' - 2.5L	2500 lm	8' - 11L	11 000 lm				
	4' - 3.5L	3500 lm	8' - 13L	13 000 lm				
	4' - 4.5L	4500 lm	8' - 15L	15 000 lm				
	4' - 5.5L	5500 lm	8' - 17L	17 000 lm				
	4' - 6.5L	6500 lm	8' - 19L	19 000 lm				
	4' - 7.5L	7250 lm	8' - 21L	21 000 lm				
	4' - 8.5L	8500 lm	8' - 23L	23 000 lm				

## Opciones

### Lentes

L18 Lente esmerilada resistente a los impactos

### Cordones

W3xx Blanco 16/3 (especificar longitud)  
 W4xx Negro 16/3 (especificar longitud)  
 W59xx Blanco 16/5 (especificar longitud)  
 W\*\*\* Otras opciones disponibles

Clave.	Longitud del cable.	Clave	Longitud del cable
6	6FT	15	15FT
10	10FT	20	20FT

Ej. W406sería 16/3 Negro, 6FT

### Sensores de movimiento

W26 Sensor de movimiento por fotocélula  
 W57 Sensor de movimiento con regulación de intensidad (reduce la intensidad al 50 % cuando no hay nadie)  
 W53\* Encendido/Apagado  
 W8\* Alto/Bajo  
 WX16 Sensor regulable por microondas  
 W\*\* Otras opciones disponibles

### Protector de alambre

G1 Blanco de alta resistencia  
 G5 Negro de alta resistencia

### Finalizar

BLANK Blanco brillante estándar  
 C5 Negro mate  
 CUSTOM\* Elección de colores personalizados

### Regulación de la intensidad luminosa

B11 Cables de regulación de 0-10 V  
 B12 Regulación de intensidad con tensión de red  
 B27 Controlador con función de atenuación hasta apagado  
 B\*\* Otras opciones disponibles

### Mandos inalámbricos

WCAWN Lutron Athena (Nodo)  
 WCAWNS Lutron Athena (sensor)  
 WC10 Encelium  
 WC18 NX Wireless  
 WC19 Avi-on  
 WC22 JDRF Autonomía  
 WC31 Keilton  
 WCxx Otras opciones disponibles\*

### Conductor de emergencia

B17 UL924, 6 W, sistema de alimentación de emergencia por batería  
 B24 UL924, sistema de alimentación de emergencia de 10 W  
 B38 UL924, batería de reserva de 15 W  
 F8 Relé de emergencia UL924

### Embalaje

BLANK Embalados individualmente en palés  
 P0 Envases a granel  
 P\*\* Otras opciones disponibles

### Montaje

M1 Perchas en V  
 M2xx Soporte en V con cables de bucle para aeronaves  
 M3xx Cables para aeronaves Y-Toggle  
 M24 Soporte para una sola lámpara colgante (base de 3/4)  
 M\*\* Otras opciones disponibles

Clave.	Longitud de la aeronave.	Clave	Longitud de la aeronave
5	5FT	15	15FT
10	10FT	20	20FT

Ej. M305sería un Y-Toggle de 5FT

### Cableado modular

W27XYZC Cable de alimentación modular  
 W22XY Cableado de montaje en fila de Molex

### Garantía

CL7 Ampliación a una garantía integral de 10 años

## Documentación y recursos

Todos los archivos y recursos están disponibles para su descarga en nuestra página web. Los archivos y recursos también aparecen como enlaces en este documento, tal y como se indica a continuación. Es posible que haya otros archivos disponibles previa solicitud. Póngase en contacto con su agente comercial local [aquí](mailto:consales@bjtake.com) o ponte en contacto con [consales@bjtake.com](mailto:consales@bjtake.com) Para más información.

[BLSPTI - Instrucciones de instalación](#)

[BLSPTI - Fotometría.zip](#)

## Certificaciones y listados

A continuación se enumeran las certificaciones aplicables a este accesorio y sus posibles configuraciones. Hay más información disponible previa solicitud.

Icono	Descripción
	Controles inalámbricos disponibles
	Opciones disponibles con un CRI de 90 y 95+
	120-347 V (UN3) Disponible
	Certificado por la ETL

## Aplicaciones de uso

Este accesorio se puede utilizar en diversas aplicaciones y resulta ideal para lo siguiente:

Aplicaciones de uso
Instalaciones de fabricación
Almacenamiento
Oficinas
Centros educativos
Tiendas minoristas
Instalaciones de distribución
Plantas de procesamiento
Iluminación de los pasillos

## Declaración de garantía

Los productos de BJ Take se someten a pruebas y/o inspecciones antes de ser embalados para su envío y cuentan con una garantía a partir del día en que se envía el producto, con una duración de diez años para los chips LED y cinco años para el resto de componentes. Esta garantía puede ampliarse a una garantía integral de diez años previa solicitud.

# La serie «Iroquois»

BLSPTI - Tira lineal de longitud real

Iluminación lineal en tiras de



## Información sobre la potencia

A continuación se muestran las tablas de potencias disponibles para el BLSPTI. Se puede solicitar más información si se desea.

### Potencia de los modelos BLSPTI 1' y 2'

Tamaño	Flujo luminoso	Potencia luminosa real	Potencia de la luminaria	Lúmenes por vatio
1'	1.125	1125	8.0	140.625
1'	1.375	1375	9.8	140.310
2'	1.750	1750	12.5	140.000
2'	2.250	2250	16.1	139.750
2'	2.750	2750	19.6	140.300

### Potencia del BLSPTI de 4'

Tamaño	Flujo luminoso	Potencia luminosa real	Potencia de la luminaria	Lúmenes por vatio
4'	2.5	2565	17.2	149.1
4'	3.5	3631	24.7	147.0
4'	4.5	4670	32.2	145.0
4'	5.5	5683	39.6	143.5
4'	6.5	6669	47.1	141.6
4'	7.5	7628	54.5	140.0
4'	8.5	8561	62.0	138.1
4'	9.5	9467	69.5	136.2
4'	10.5	10347	76.9	134.6
4'	11.5	11203	84.4	132.7

### Potencia del BLSPTI de 8'

Tamaño	Flujo luminoso	Potencia luminosa real	Potencia de la luminaria	Lúmenes por vatio
8'	5.0	5252	35.3	148.8
8'	7.0	7361	50.1	146.9
8'	9.0	9420	64.9	145.1
8'	11.0	11424	79.6	143.5
8'	13.0	13375	94.4	141.7
8'	15.0	15273	109.2	139.9
8'	17.0	17119	124.0	138.1
8'	19.0	18908	138.7	136.3
8'	21.0	20642	153.5	134.5
8'	23.0	22332	168.2	132.8

### Factor de pérdida de luz (LLF) de BLSPTI

CCT	% de producción
2700K	92.95
3000K	95.51
3500K	96.80
4000K	100.00
5000K	101.28
90CRI	84.72

\* El flujo luminoso real puede variar

# La serie «Iroquois»

BLSPTI - Tira lineal de longitud real

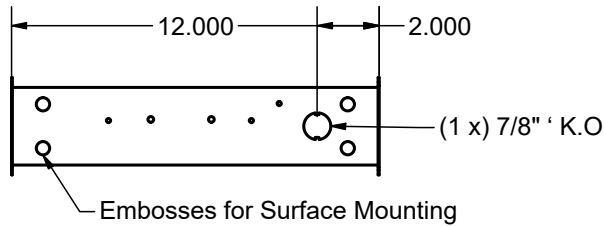
Iluminación lineal en tiras de



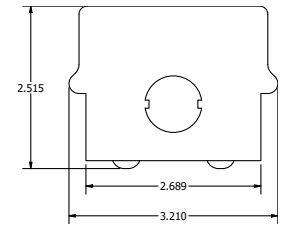
## Información sobre las dimensiones

A continuación encontrarás las dimensiones de todos los tamaños del BLSPTI.

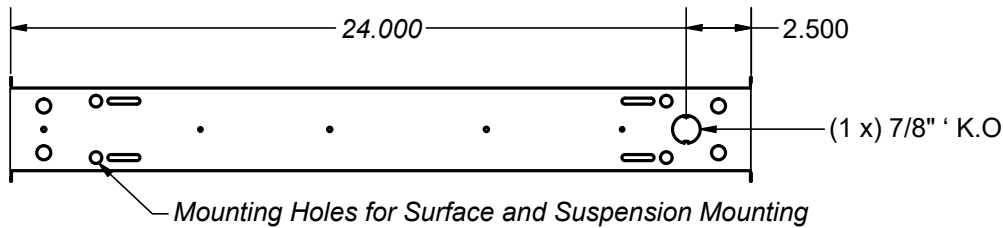
### BLSPTI, cara 1'



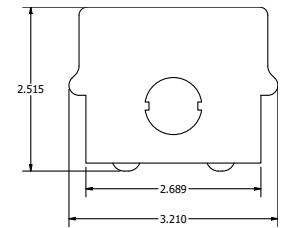
### Dimensiones finales



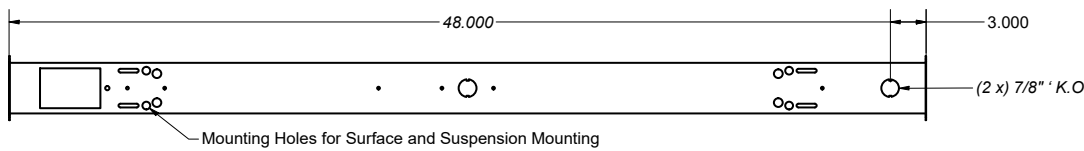
### BLSPTI, lado de 2'



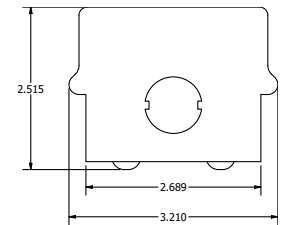
### Dimensiones finales



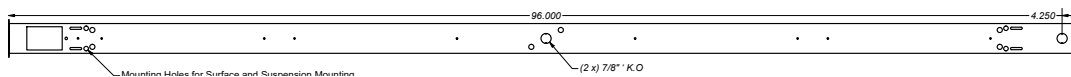
### BLSPTI, lado de 4'



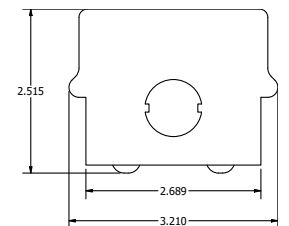
### Dimensiones finales



### BLSPTI, lado de 8'



### Dimensiones finales



\* Los dibujos no están a escala  
\* Se aplican las tolerancias estándar

\* Las especificaciones pueden cambiar sin previo aviso

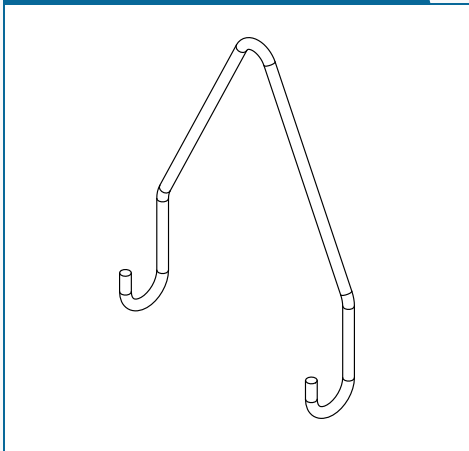
# La serie «Iroquois»

BLSPTI - Tira lineal de longitud real

Iluminación lineal en tiras de



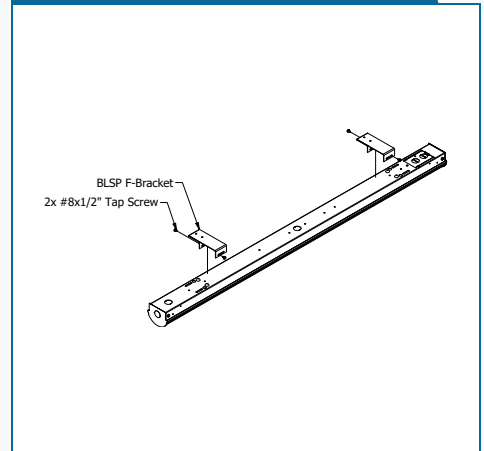
M1 - V-Hanger



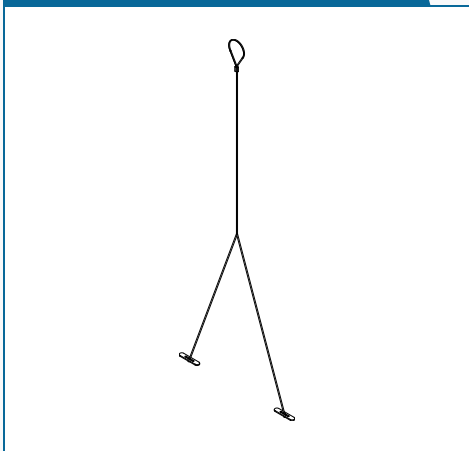
M2xx - Soporte en V + Anilla para



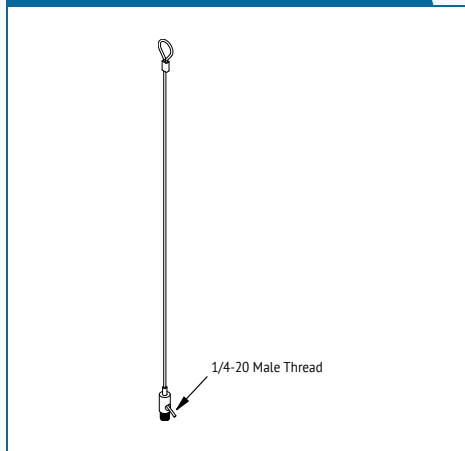
M64 - Soporte tipo F



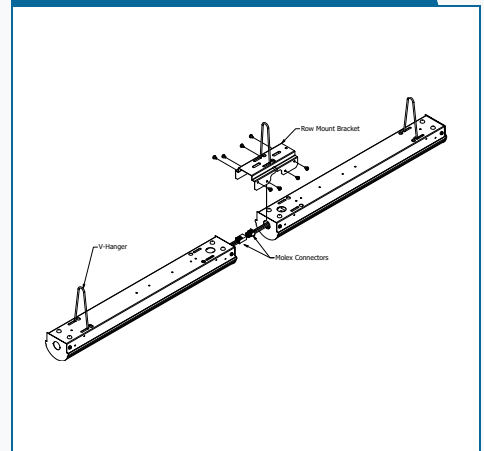
M3xx - Cables para aeronaves con



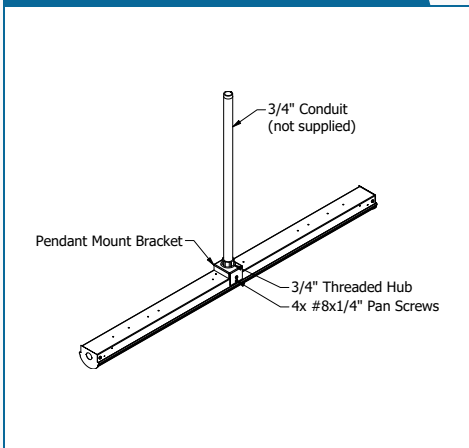
M62xx - Kit de bucle + pinzas laterales



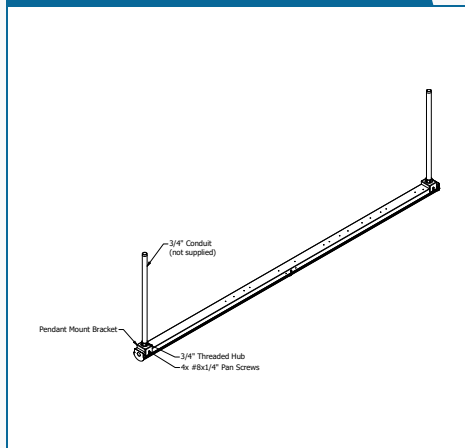
(Fila) - Montaje en fila



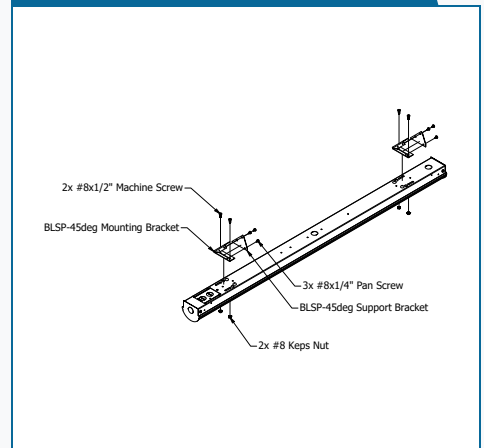
M24 - Soporte colgante de 4 pies



M24 - Soporte colgante de 8 pies



M34 - Soporte de 45°



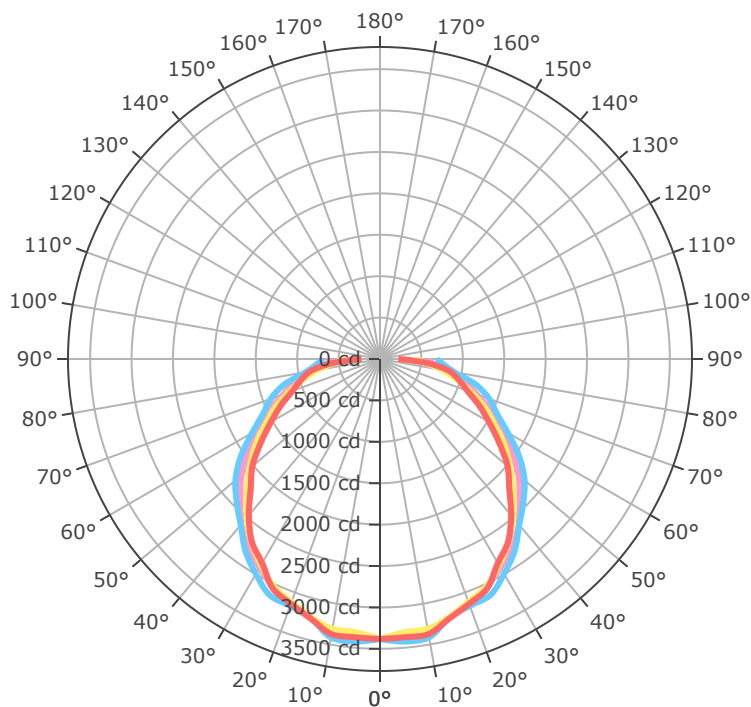
# La serie «Iroquois»

BLSPTI - Tira lineal de longitud real

Iluminación lineal en tiras de



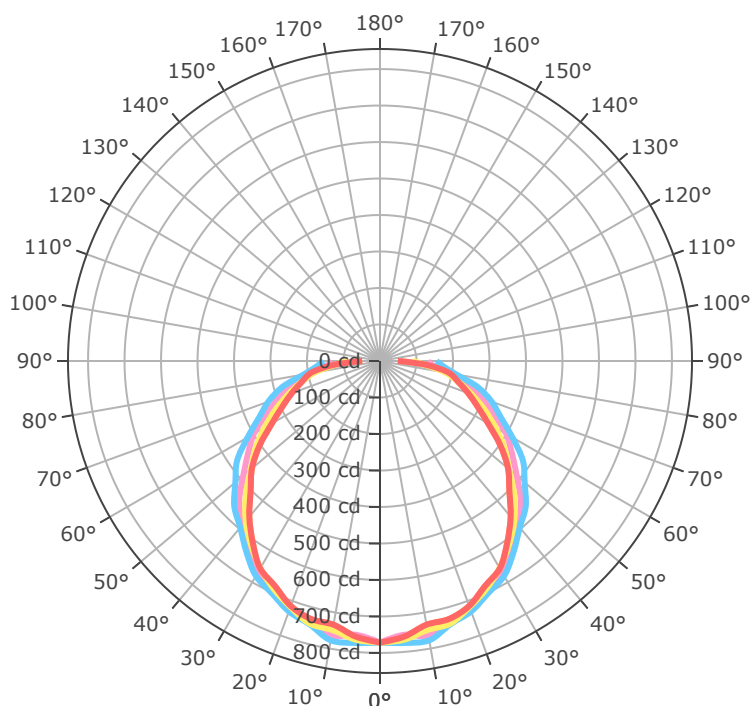
## BLSPT-4FT-11.5L-840-L18



- 0.0°
- 45.0°
- 90.0°
- 135.0°
- 180.0°

Mtg Height	Light Level	Beam Diameter
6.0 ft	93.9 fc	18.1 ft
8.0 ft	52.8 fc	24.1 ft
10.0 ft	33.8 fc	30.1 ft
12.0 ft	23.5 fc	36.1 ft
14.0 ft	17.3 fc	42.1 ft
16.0 ft	13.2 fc	48.1 ft
24.0 ft	5.9 fc	72.2 ft
32.0 ft	3.3 fc	96.3 ft
40.0 ft	2.1 fc	120.4 ft
48.0 ft	1.5 fc	144.4 ft
56.0 ft	1.1 fc	168.5 ft
64.0 ft	0.8 fc	192.6 ft

## BLSPT-4FT-2.5L-840-L18



- 0.0°
- 45.0°
- 90.0°
- 135.0°
- 180.0°

Mtg Height	Light Level	Beam Diameter
6.0 ft	21.4 fc	18.0 ft
8.0 ft	12.1 fc	24.1 ft
10.0 ft	7.7 fc	30.1 ft
12.0 ft	5.4 fc	36.1 ft
14.0 ft	3.9 fc	42.1 ft
16.0 ft	3.0 fc	48.1 ft
24.0 ft	1.3 fc	72.2 ft
32.0 ft	0.8 fc	96.3 ft
40.0 ft	0.5 fc	120.3 ft
48.0 ft	0.3 fc	144.4 ft
56.0 ft	0.2 fc	168.5 ft
64.0 ft	0.2 fc	192.5 ft

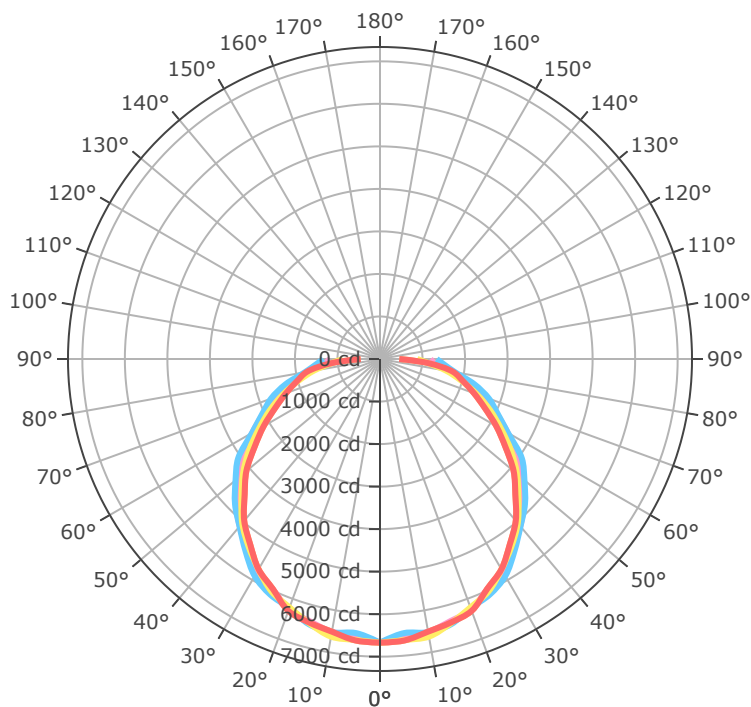
# La serie «Iroquois»

BLSPTI - Tira lineal de longitud real

Iluminación lineal en tiras de



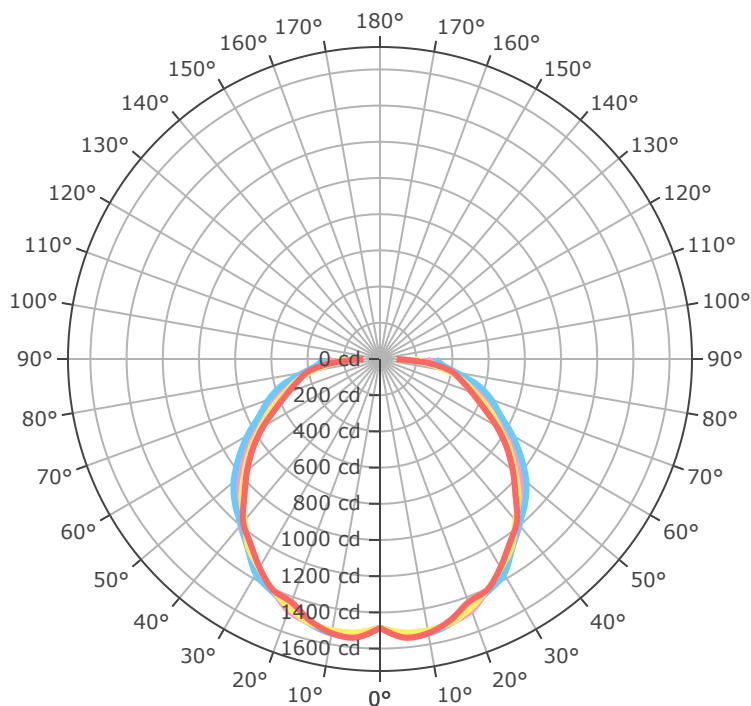
## BLSPT-8FT-23L-840-L18



- 0.0°
- 45.0°
- 90.0°
- 135.0°
- 180.0°

Mtg Height	Light Level	Beam Diameter
6.0 ft	185.3 fc	19.2 ft
8.0 ft	104.2 fc	25.6 ft
10.0 ft	66.7 fc	32.0 ft
12.0 ft	46.3 fc	38.4 ft
14.0 ft	34.0 fc	44.8 ft
16.0 ft	26.1 fc	51.2 ft
24.0 ft	11.6 fc	76.8 ft
32.0 ft	6.5 fc	102.4 ft
40.0 ft	4.2 fc	128.1 ft
48.0 ft	2.9 fc	153.7 ft
56.0 ft	2.1 fc	179.3 ft
64.0 ft	1.6 fc	204.9 ft

## BLSPT-8FT-5L-840-L18



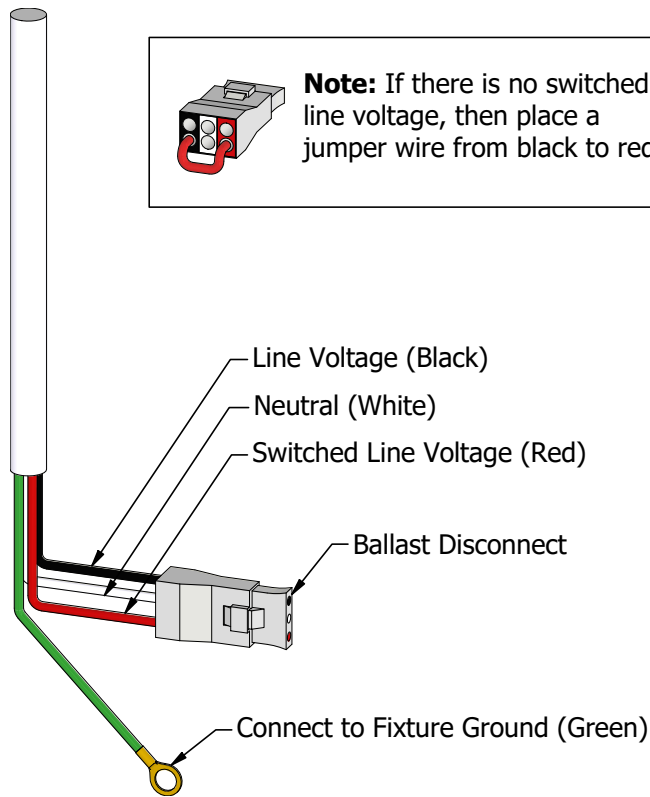
- 0.0°
- 45.0°
- 90.0°
- 135.0°
- 180.0°

Mtg Height	Light Level	Beam Diameter
6.0 ft	41.3 fc	20.9 ft
8.0 ft	23.2 fc	27.8 ft
10.0 ft	14.9 fc	34.8 ft
12.0 ft	10.3 fc	41.8 ft
14.0 ft	7.6 fc	48.7 ft
16.0 ft	5.8 fc	55.7 ft
24.0 ft	2.6 fc	83.5 ft
32.0 ft	1.5 fc	111.3 ft
40.0 ft	0.9 fc	139.2 ft
48.0 ft	0.6 fc	167.0 ft
56.0 ft	0.5 fc	194.9 ft
64.0 ft	0.4 fc	222.7 ft

## Plan de batería de emergencia - 10 W

Iluminación de emergencia	Componentes del sistema de soluciones	Funcionamiento del sistema
Código de opción «B17»: componentes homologados según la norma UL 924 instalados de fábrica en la luminaria	Batería de 10 vatios integrada en la luminaria, homologada según la norma UL 924	La solución de iluminación de emergencia B17 detecta la pérdida de la alimentación eléctrica normal y la fuente de alimentación se conmuta automáticamente a la batería integrada de 10 vatios, que alimenta el controlador de la iluminación LED de emergencia.
	Controlador de iluminación de emergencia LED homologado según la norma UL 924, integrado en la luminaria	El conjunto de baterías y el controlador LED de emergencia cuentan con la certificación UL 924, lo que garantiza un mínimo de 90 minutos de iluminación de emergencia.
	Opciones de cableado tanto para la iluminación de emergencia con interruptor como sin él	

## Cableado de la iluminación de emergencia



## Información importante

Si lo solicita, le facilitaremos más información sobre las opciones y configuraciones de iluminación de emergencia disponibles.



THRIVE™ es un **opcional** tecnología de luz natural que sustituye a los códigos de pedido

Código de pedido	Opción	Caso de uso
8	80 CRI	Eficiencia energética, menor coste y una reproducción cromática aceptable para aplicaciones de iluminación general.
9	90 CRI	Reproducción del color más precisa, natural y viva. Adecuado para comercios, oficinas y aplicaciones en las que la precisión del color es fundamental.
1	95+ CRI	Fidelidad cromática casi perfecta, ideal para aplicaciones arquitectónicas, médicas, comerciales y otras aplicaciones de alta calidad.
0	THRIVE	Iluminación centrada en las personas, diseñada para reproducir con la mayor precisión posible la luz natural del día. Resulta muy beneficiosa para el sector sanitario, los entornos de oficina, los centros educativos y otras aplicaciones en las que el confort durante toda la jornada y el bienestar general son prioridades.

## Iluminación centrada en las personas

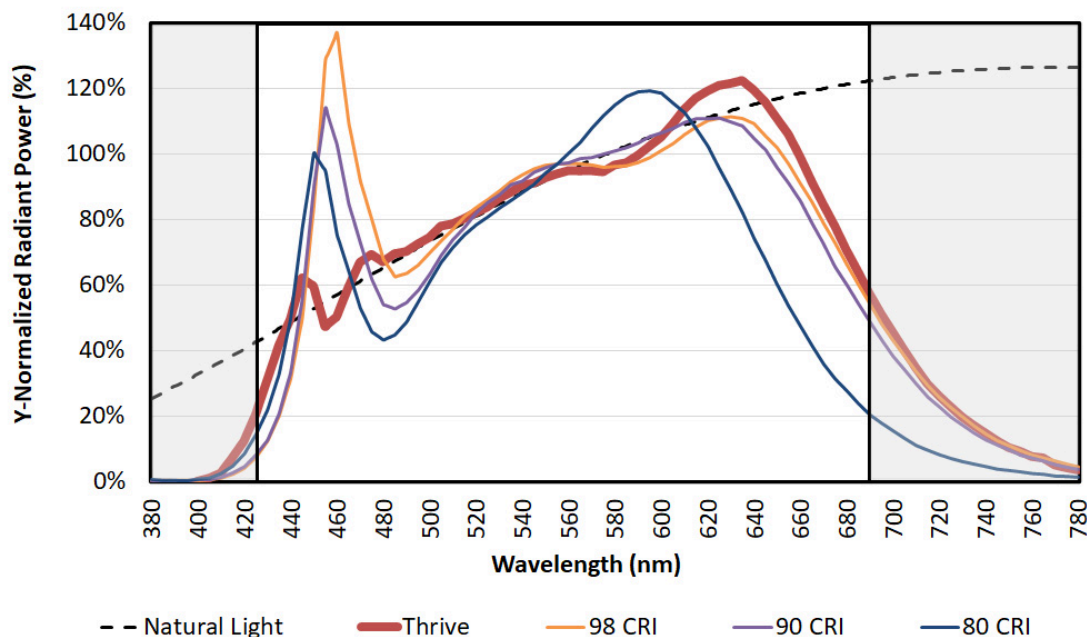
Diseñado para ofrecer la luz más parecida a la natural que existe, gracias al uso de tecnología patentada en chips, fósforos y encapsulado, Thrive puede utilizarse en luminarias de punto de color constante para aportar luz natural de espectro completo a los espacios interiores, o en luminarias de luz blanca regulable para incorporar elementos circadianos que pueden influir en el bienestar humano.

La salida espectral de alta fidelidad de Thrive crea entornos impresionantes con una excelente reproducción cromática y unos parámetros TM-30 excepcionales. Entre sus aplicaciones principales se incluyen la iluminación de oficinas, centros educativos, centros sanitarios, comercios, hostelería, arquitectura, museos y viviendas.

[Libro blanco de Bridgelux: «Diferencia espectral media».pdf](#)

En la siguiente figura se muestra el efecto de las distribuciones espectrales de potencia de THRIVE™ con una CCT de 4000 K (típica de la iluminación interior en entornos comerciales, de oficinas y educativos). La fuente de luz de referencia a esta temperatura de color es la luz del fuego, representada esquemáticamente como la curva del cuerpo negro (BBC) y denominada en la siguiente figura «luz natural». Los LED que ofrecen un CRI de 90 o 98 se ajustan mejor a la curva del cuerpo negro que la fuente de luz con un CRI de 80. No obstante, en todo el espectro visual, ambas fuentes de luz muestran una desviación sustancial respecto a la BBC de la luz natural. Esto se observa en los picos espectrales (desviaciones por encima de la curva del cuerpo negro) y en los valles (desviaciones por debajo de la curva del cuerpo negro).

Distribuciones espectrales de potencia de fuentes de luz LED a 4000 K en comparación con la curva del cuerpo negro.



## Información sobre la galería

A continuación encontrarás imágenes de los productos y configuraciones relevantes para el BLSPTI.

