

La serie Macklin

BLSPM - Mini tira lineal

Proyecto

Fecha

Parte

Tipo



Acerca de la serie Macklin

La serie BLSPM es una gama de luminarias lineales en forma de tira diseñadas para montaje en superficie y suspendido, concebidas como una variante más delgada de la serie Cayuga. Es muy adecuada para su uso en interiores donde se requiere una iluminación funcional de alta eficiencia que se pueda montar en fila. Su diseño estrecho en forma de tira y su perfil moderno la convierten en una luminaria ideal para aplicaciones de iluminación funcional.

Especificaciones

Tensión admitida	120-277V, 347V, 120-347V
Tallas disponibles	1', 2', 4', 6', 8', 10'
Vida útil	L70: más de 99 000 horas; L90: más de 30 000 horas
Lúmenes	De 2' 1,75 L (1750 lm) a 8' 19 L (19 000 lm)
Temperatura de funcionamiento	-20°C/+25°C
CCT	2700K, 3000K, 3500K, 4000K, 5000K, 6500K
CRI	Disponibles en las versiones 80+, 90+ y 95+
Regulación de la intensidad luminosa	Estándar de 0-10 V

Montaje

Orificios previstos para soportes en V, ganchos en S para el montaje con cadena o cables de aviación. Soportes opcionales para montaje colgante y en fila. Orificios pretaladrados para el montaje en fila.

Autorizaciones

- Certificado por la ETL
- Incluido en el DLC
- Apto para entornos secos y húmedos
- Diseñado y fabricado en Canadá

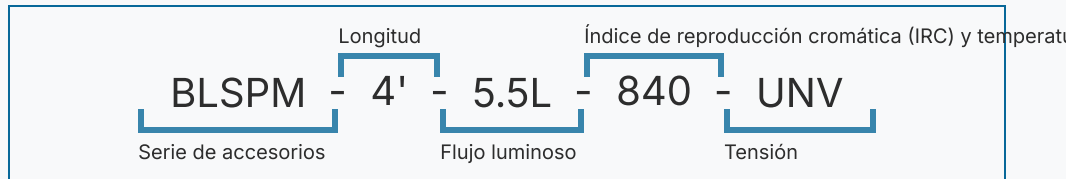
La serie Macklin

BLSPM - Mini tira lineal

Illuminación lineal en tiras de



Utilice el diagrama de la derecha como ejemplo de un código de pedido completo. Si necesita ayuda, póngase en contacto con su representante de ventas local.



1	2	3	4	5						
BLSPM										
Serie	Longitud y flujo luminoso		CRI	CCT	Tensión					
BLSPM	1' - 1.125L	1125 lm	4' - 8.5L	8500 lm	8	80	27	2700K	UNV	120-
	1' - 1.375L	1375 lm	4' - 9.5L	9500 lm	9	90+	30	3000K		277V
	1' - 1.75L	1750 lm	8' - 5L	5000 lm	1	95+	35	3500K	347	347V
	2' - 2.25L	2250 lm	8' - 7L	7000 lm	0	THRIVE	40	4000K	UN3	120-
	2' - 2.75L	2750 lm	8' - 9L	9000 lm			50	5000K		347V
	4' - 2.5L	2500 lm	8' - 11L	11 000 lm			65	6500K		
	4' - 3.5L	3500 lm	8' - 13L	13 000 lm						
	4' - 4.5L	4500 lm	8' - 15L	15 000 lm						
	4' - 5.5L	5500 lm	8' - 17L	17 000 lm						
	4' - 6.5L	6500 lm	8' - 19L	19 000 lm						
	4' - 7.5L	7250 lm								

Opciones

Lentes

L0	Sin objetivo
L18	Lente esmerilada resistente a los golpes

Cordones

W3xx	Blanco 16/3 (especificar longitud)
W4xx	Negro 16/3 (especificar longitud)
W59xx	Blanco 16/5 (especificar longitud)
W***	Otras opciones disponibles

Clave.	Longitud del cable.	Clave	Longitud del cable
6	6FT	15	15FT
10	10FT	20	20FT

Ej. W406sería 16/3 Negro, 6FT

Sensores de movimiento

W26	Sensor de movimiento con fotocélula
W57	Sensor de movimiento con regulación de intensidad (reduce la intensidad al 50 % cuando no hay nadie)
W53*	Encendido/Apagado
W8*	Alto/Bajo
WX16	Sensor regulable por microondas
W**	Otras opciones disponibles

Protector de alambre

G1	Blanco de alta resistencia
G5	Negro de alta resistencia

Finalizar

BLANK	Blanco brillante estándar
C5	Negro mate
CUSTOM*	Elección de colores personalizados

Regulación de la intensidad luminosa

B11	Cables de regulación de 0-10 V
B12	Regulación de intensidad con tensión de red
B27	Controlador con función de atenuación hasta apagado
B**	Otras opciones disponibles

Mandos inalámbricos

WCAWN	Lutron Athena (Nodo)
WCAWNS	Lutron Athena (sensor)
WC10	Encelium
WC18	NX Wireless
WC19	Avi-on
WC22	JDRF Autonomía
WC31	Keilton
WCxx	Otras opciones disponibles*

Conductor de emergencia

B17	UL924, 6 W, sistema de alimentación de emergencia por batería
B24	UL924, sistema de alimentación de emergencia de 10 W
B38	UL924, batería de reserva de 15 W
F8	Relé de emergencia UL924

Embalaje

BLANK	Embalados individualmente en palés
P0	Envases a granel
P**	Otras opciones disponibles

Montaje

M1	Colgadores en V
M2xx	Soporte en V con cables de bucle para aeronaves
M3xx	Cables para aeronaves Y-Toggle
M24	Soporte para una sola lámpara colgante (3/4 de cubo)
M**	Otras opciones disponibles

Clave.	Longitud de la aeronave.	Clave	Longitud de la aeronave
5	5FT	15	15FT
10	10FT	20	20FT

Ej. M305sería Y-Toggle, 5FT

Cableado modular

W27XYZC	Cable de alimentación modular
W22XY	Cableado de montaje en fila de Molex

Garantía

CL7	Ampliación a una garantía integral de 10 años
-----	---

Documentación y recursos

Todos los archivos y recursos están disponibles para su descarga en nuestra página web. Los archivos y recursos también aparecen como enlaces en este documento, tal y como se indica a continuación. Es posible que haya otros archivos disponibles previa solicitud. Póngase en contacto con su agente comercial localaqui@bjtake.com o en contacto con consales@bjtake.com para más información.

[Instrucciones de instalación de BLSPM](#)

[BLSPM - Fotometría.zip](#)

Certificaciones y listados

A continuación se enumeran las certificaciones aplicables a este accesorio y sus posibles configuraciones. Hay más información disponible previa solicitud.

Icono	Descripción
	Controles inalámbricos disponibles
	Opciones disponibles con un CRI de 90 y 95+
	120-347 V (UN3) Disponible
	Incluido en la lista de DLC
	Certificado por la ETL

Aplicaciones de uso

Este accesorio se puede utilizar en diversas aplicaciones y resulta ideal para lo siguiente:

Aplicaciones de uso
Instalaciones de fabricación
Almacenamiento
Oficinas
Centros educativos
Tiendas minoristas
Instalaciones de distribución
Plantas de procesamiento
Iluminación de los pasillos

Declaración de garantía

Los productos de BJ Take se someten a pruebas y/o inspecciones antes de ser embalados para su envío y cuentan con una garantía a partir del día en que se envía el producto, con una duración de diez años para los chips LED y cinco años para el resto de componentes. Esta garantía puede ampliarse a una garantía integral de diez años previa solicitud.

Información sobre la potencia

A continuación se muestran las tablas de potencias disponibles para el BLSPM. Se puede solicitar más información si se desea.

Potencia del BLSPM 1' y 2'

Tamaño	Flujo luminoso	Potencia luminosa real	Potencia de la luminaria	Lúmenes por vatio
2'	1.75L	1759	12.7	138.5
2'	2.25L	2261	16.4	137.9
2'	2.75L	2764	20.0	138.2

Potencia del BLSPM de 4'

Tamaño	Flujo luminoso	Potencia luminosa real	Potencia de la luminaria	Lúmenes por vatio
4'	2.5L	2530	17.9	141.3
4'	3.5L	3566	25.4	140.4
4'	4.5L	4588	32.9	139.5
4'	5.5L	5596	40.4	138.5
4'	6.5L	6589	47.9	137.6
4'	7.5L	7569	55.3	136.9
4'	8.5L	8535	62.8	135.9
4'	9.5L	9485	70.3	134.9

Potencia del BLSPM de 8'

Tamaño	Flujo luminoso	Potencia luminosa real	Potencia de la luminaria	Lúmenes por vatio
8'	5.0L	5053	35.7	141.5
8'	7.0L	7122	50.7	140.5
8'	9.0L	9163	65.6	139.7
8'	11.0L	11176	80.1	139.5
8'	13.0L	13160	95.6	137.7
8'	15.0L	15117	110.5	136.8
8'	17.0L	17046	125.5	135.8
8'	19.0L	18943	140.4	134.9

Factor de pérdida de luz (LLF) de BLSPM

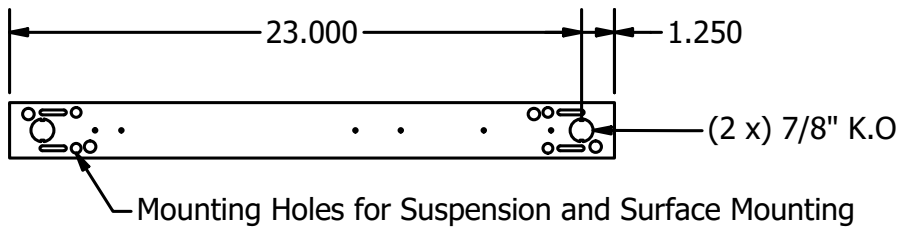
CCT	% de producción
2700K	92.95
3000K	95.51
3500K	96.80
4000K	100.00
5000K	101.28
90CRI	84.72

* El flujo luminoso real puede variar

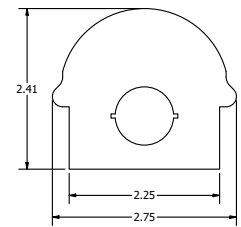
Información sobre las dimensiones

A continuación encontrarás las dimensiones de todos los tamaños del BLSPM.

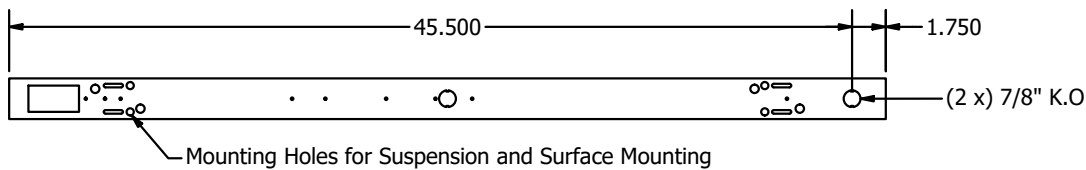
Lado de 2' del BLSPM



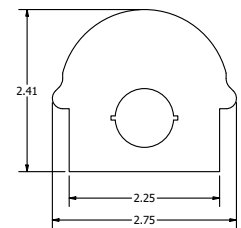
Dimensiones finales



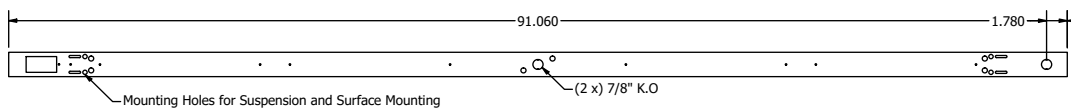
BLSPM, lado de 4'



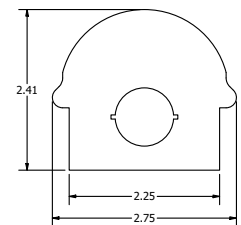
Dimensiones finales



BLSPM, lado de 8'



Dimensiones finales

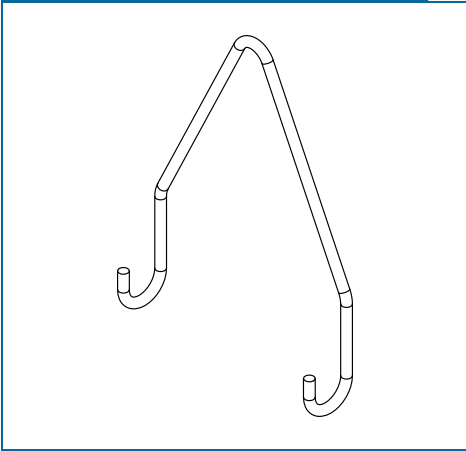


* Los dibujos no están a escala

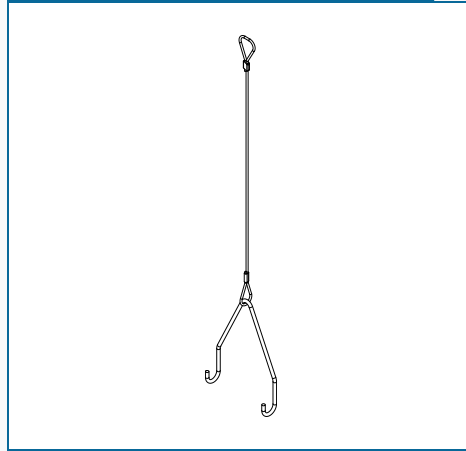
* Se aplican las tolerancias estándar

* Las especificaciones pueden cambiar sin previo aviso

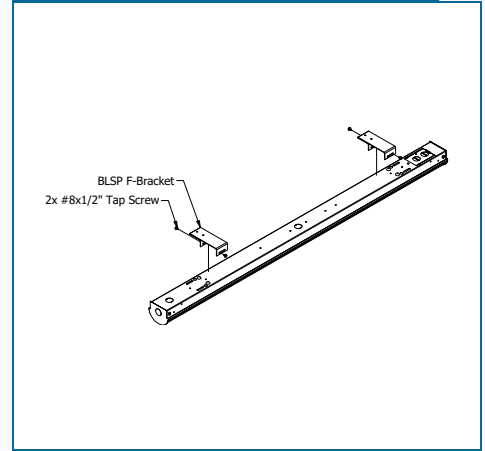
M1 - V-Hanger



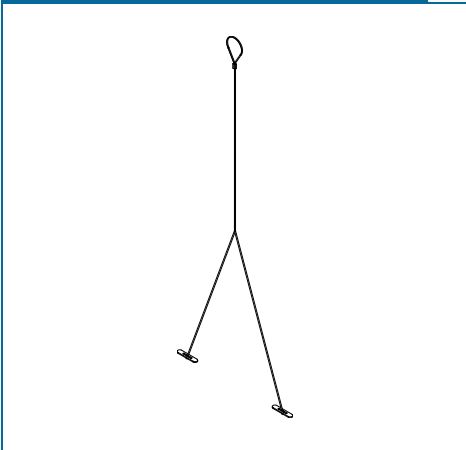
M2xx - Soporte en V + Anilla para



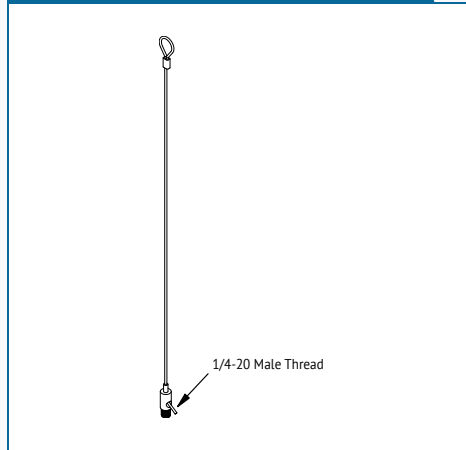
M64 - Soporte tipo F



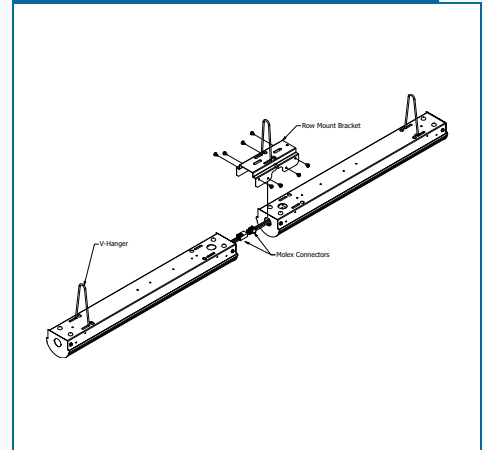
M3xx - Cables para aeronaves con



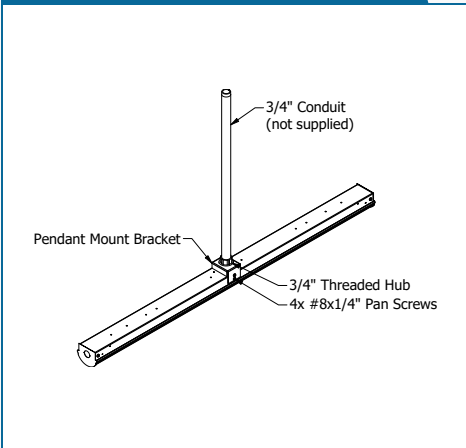
M62xx - Kit de bucle + pinzas laterales



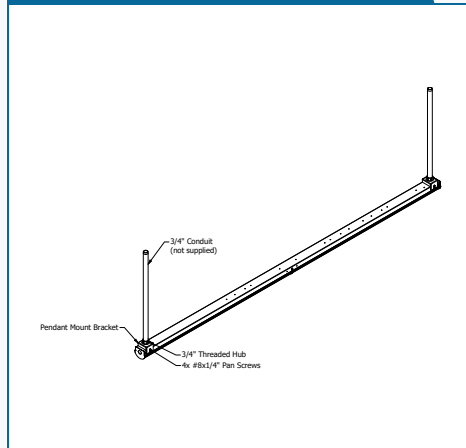
(Fila) - Montaje en fila



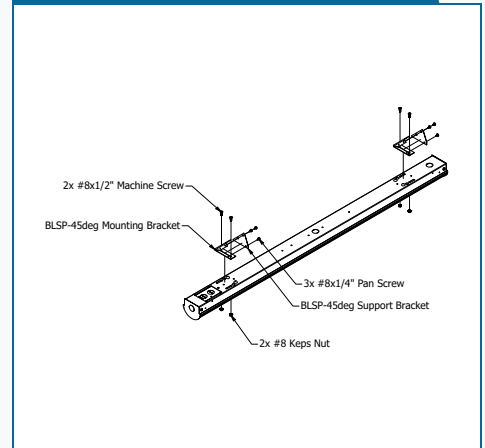
M24 - Soporte colgante de 4 pies



M24 - Soporte colgante de 8 pies



M34 - Soporte de 45°



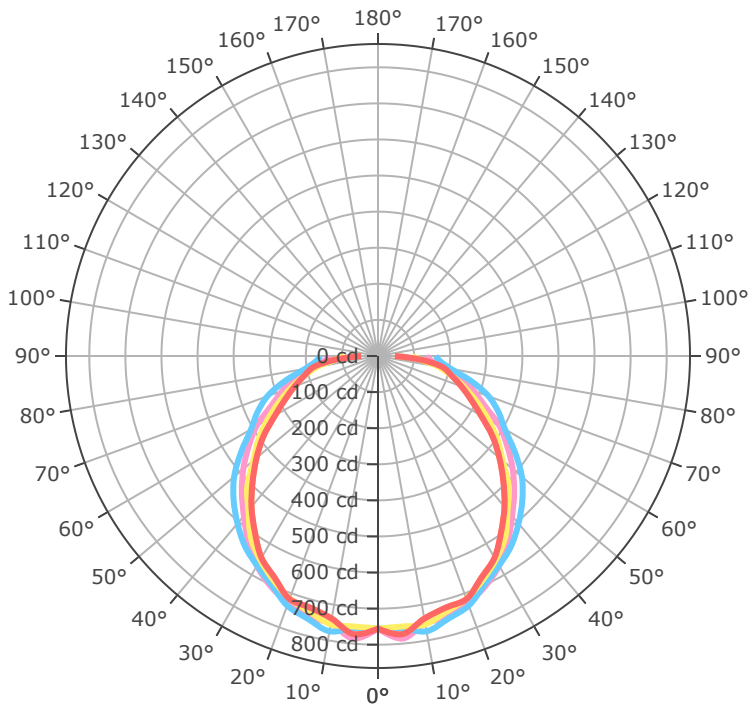
La serie Macklin

BLSPM - Mini tira lineal

Iluminación lineal en tiras de



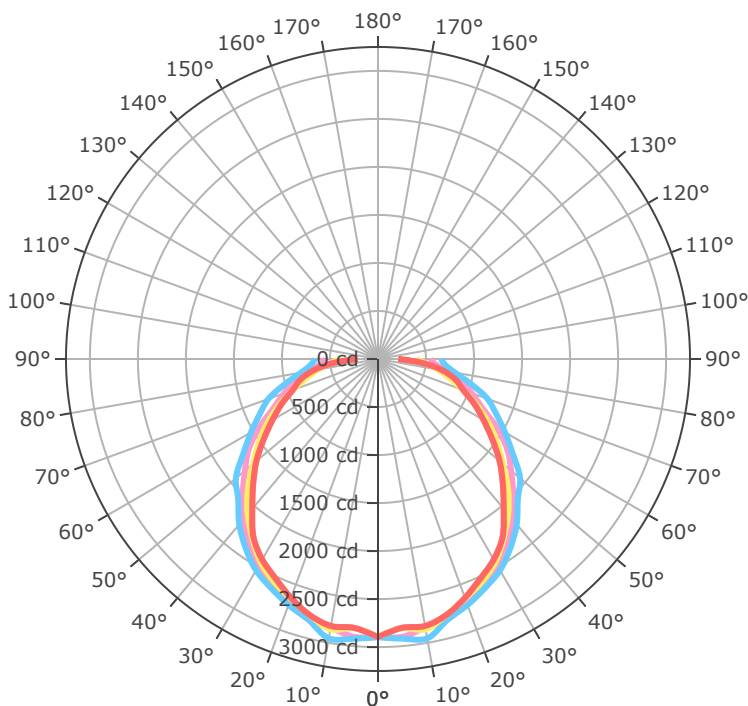
BLSPM-4'-2.5L-840-L18



- 0.0°
- 45.0°
- 90.0°
- 135.0°
- 180.0°

Mtg Height	Light Level	Beam Diameter
6.0 ft	21.0 fc	17.7 ft
8.0 ft	11.8 fc	23.6 ft
10.0 ft	7.6 fc	29.5 ft
12.0 ft	5.2 fc	35.4 ft
14.0 ft	3.9 fc	41.3 ft
16.0 ft	3.0 fc	47.2 ft
24.0 ft	1.3 fc	70.8 ft
32.0 ft	0.7 fc	94.3 ft
40.0 ft	0.5 fc	117.9 ft
48.0 ft	0.3 fc	141.5 ft
56.0 ft	0.2 fc	165.1 ft
64.0 ft	0.2 fc	188.7 ft

BLSPM-4'-9.5L-840-L18



- 0.0°
- 45.0°
- 90.0°
- 135.0°
- 180.0°

Mtg Height	Light Level	Beam Diameter
6.0 ft	80.4 fc	17.2 ft
8.0 ft	45.2 fc	23.0 ft
10.0 ft	29.0 fc	28.7 ft
12.0 ft	20.1 fc	34.4 ft
14.0 ft	14.8 fc	40.2 ft
16.0 ft	11.3 fc	45.9 ft
24.0 ft	5.0 fc	68.9 ft
32.0 ft	2.8 fc	91.8 ft
40.0 ft	1.8 fc	114.8 ft
48.0 ft	1.3 fc	137.7 ft
56.0 ft	0.9 fc	160.7 ft
64.0 ft	0.7 fc	183.6 ft



THRIVE™ es un **opcional** tecnología de luz natural que sustituye a los códigos de pedido

Código de pedido	Opción	Caso de uso
8	80 CRI	Eficiencia energética, menor coste y una reproducción cromática aceptable para aplicaciones de iluminación general.
9	90 CRI	Reproducción del color más precisa, natural y viva. Adecuado para comercios, oficinas y aplicaciones en las que la precisión del color es fundamental.
1	95+ CRI	Fidelidad cromática casi perfecta, ideal para aplicaciones arquitectónicas, médicas, comerciales y otras aplicaciones de alta calidad.
0	THRIVE	Iluminación centrada en las personas, diseñada para reproducir con la mayor precisión posible la luz natural del día. Resulta muy beneficiosa para el sector sanitario, los entornos de oficina, los centros educativos y otras aplicaciones en las que el confort durante toda la jornada y el bienestar general son prioridades.

Iluminación centrada en las personas

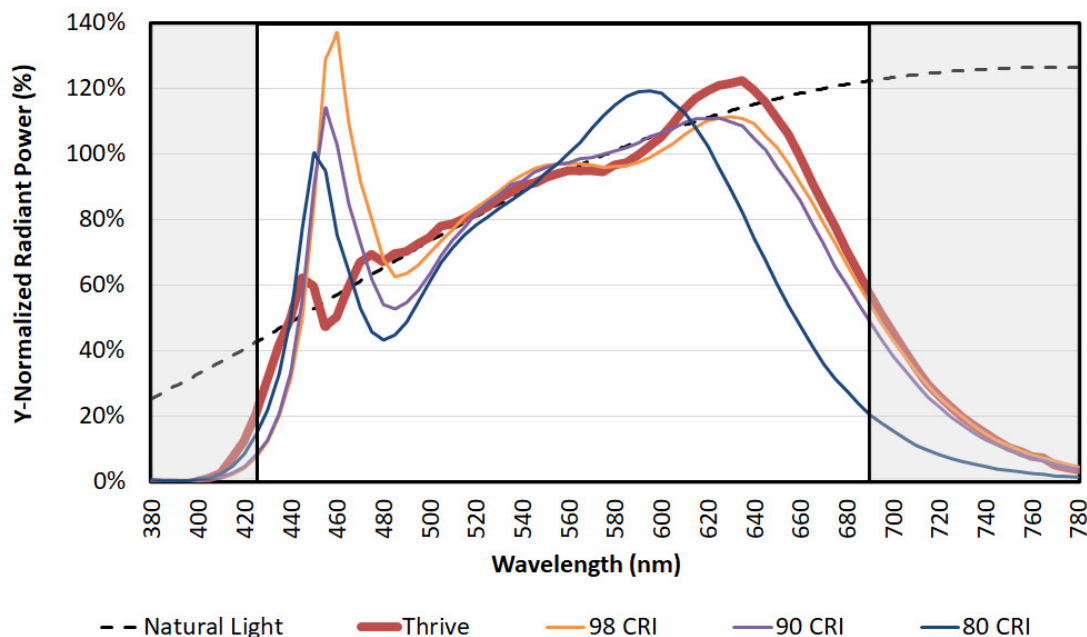
Diseñado para ofrecer la luz más parecida a la natural que existe, gracias al uso de tecnología patentada en chips, fósforos y encapsulado, Thrive puede utilizarse en luminarias de punto de color constante para aportar luz natural de espectro completo a los espacios interiores, o en luminarias de luz blanca regulable para incorporar elementos circadianos que pueden influir en el bienestar humano.

La salida espectral de alta fidelidad de Thrive crea entornos impresionantes con una excelente reproducción cromática y unos parámetros TM-30 excepcionales. Entre sus aplicaciones principales se incluyen la iluminación de oficinas, centros educativos, centros sanitarios, comercios, hostelería, arquitectura, museos y viviendas.

[Libro blanco de Bridgelux: «Diferencia espectral media».pdf](#)

En la siguiente figura se muestra el efecto de las distribuciones espectrales de potencia de THRIVE™ con una CCT de 4000 K (típica de la iluminación interior en entornos comerciales, de oficinas y educativos). La fuente de luz de referencia a esta temperatura de color es la luz del fuego, representada esquemáticamente como la curva del cuerpo negro (BBC) y denominada «luz natural» en la siguiente figura. Los LED que ofrecen un CRI de 90 o 98 se ajustan mejor a la curva del cuerpo negro que la fuente de luz con un CRI de 80. No obstante, en todo el espectro visual, ambas fuentes de luz muestran una desviación sustancial respecto a la BBC de la luz natural. Esto se observa en los picos espectrales (desviaciones por encima de la curva del cuerpo negro) y en los valles (desviaciones por debajo de la curva del cuerpo negro).

Distribuciones espectrales de potencia de fuentes de luz LED a 4000 K en comparación con la curva del cuerpo negro.



Información sobre la galería

A continuación encontrarás imágenes de los productos y configuraciones relevantes para el BLSPM.

