

# La série Macklin

BLSPM - Mini-bande linéaire

Projet

Date

Partie

Type



## À propos de la série Macklin

La gamme BLSPM se compose d'une série de luminaires linéaires conçus pour un montage en saillie ou en suspension ; il s'agit d'une version plus fine de la gamme Cayuga. Elle est particulièrement adaptée à une utilisation en intérieur, là où un éclairage fonctionnel à haut rendement, pouvant être monté en rangées, est requis. Son design en bande étroite et son profil moderne en font un luminaire idéal pour les applications d'éclairage fonctionnel.

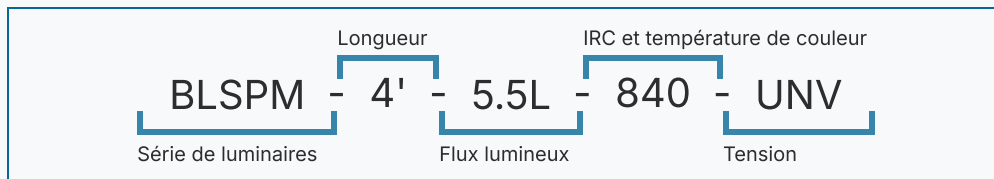
## Caractéristiques techniques

Tension prise en charge	120-277V, 347V, 120-347V
Tailles disponibles	1', 2', 4', 6', 8', 10'
Durée de vie	L70 : plus de 99 000 heures, L90 : plus de 30 000 heures
Lumens	De 2' 1,75 L (1 750 lm) à 8' 19 L (19 000 lm)
Température de fonctionnement	-20°C/+25°C
CCT	2700K, 3000K, 3500K, 4000K, 5000K, 6500K
CRI	Modèles « 80+ standard », « 90+ » et « 95+ » disponibles
Variation d'intensité	0-10 V standard
Montage	Trous prévus pour la fixation de suspensions en V, de crochets en S ou de câbles d'aéronef. Supports de fixation en suspension et en rangée disponibles en option. Découpes prévues pour la fixation en rangée

## Autorisations

- Certifié ETL
- DLC répertorié
- Conçu pour les environnements secs et humides
- Conçu et fabriqué au Canada

Veillez vous référer au schéma ci-contre pour voir un exemple de code de commande dûment renseigné. Si vous avez besoin d'aide, contactez votre représentant commercial local.



1	2	3	4	5				
Série	Longueur et flux lumineux		CRI	CCT	Tension			
BLSPM	1' - 1.125L	1 125 lm	4' - 8.5L	8 500 lm	8 80	27 2700K	UNV	120-
	1' - 1.375L	1 375 lm	4' - 9.5L	9 500 lm	9 90+	30 3000K		277V
	1' - 1.75L	1 750 lm	8' - 5L	5 000 lm	1 95+	35 3500K	347	347V
	2' - 2.25L	2 250 lm	8' - 7L	7 000 lm	0 THRIVE	40 4000K	UN3	120-
	2' - 2.75L	2 750 lm	8' - 9L	9 000 lm		50 5000K		347V
	4' - 2.5L	2 500 lm	8' - 11L	11 000 lm		65 6500K		
	4' - 3.5L	3 500 lm	8' - 13L	13 000 lm				
	4' - 4.5L	4 500 lm	8' - 15L	15 000 lm				
	4' - 5.5L	5 500 lm	8' - 17L	17 000 lm				
	4' - 6.5L	6 500 lm	8' - 19L	19 000 lm				
	4' - 7.5L	7 250 lm						

## Options

### Objectifs

- L0 Sans objectif
- L18 Verre dépoli résistant aux chocs

### Cordons

- W3xx Blanc 16/3 (préciser la longueur)
- W4xx Noir 16/3 (préciser la longueur)
- W59xx Blanc 16/5 (préciser la longueur)
- W\*\*\* Autres options disponibles

Légende.	Longueur du cordon.	Clé	Longueur du cordon
6	6FT	15	15FT
10	10FT	20	20FT

Ex. W406 soit 16/3 noir, 6 pieds

### Capteurs de mouvement

- W26 Détecteur de mouvement à cellule photoélectrique
- W57 Détecteur de mouvement avec variateur d'intensité (la lumière baisse à 50 % en l'absence de présence)
- W53\* Marche/Arrêt
- W8\* Haut/Bas
- WX16 Capteur à micro-ondes à intensité variable
- W\*\* Autres options disponibles

### Grille de protection

- G1 Blanc ultra-résistant
- G5 Noir ultra-résistant

### Terminer

- BLANK Blanc brillant standard
- C5 Noir mat
- CUSTOM\* Choix de couleurs personnalisées

### Variation d'intensité

- B11 Câbles de gradation 0-10 V
- B12 Gradation à la tension du réseau
- B27 Circuit d'alimentation avec fonction « dim-to-off »
- B\*\* Autres options disponibles

### Commandes sans fil

- WCAWN Lutron Athena (nœud)
- WCAWNS Lutron Athena (capteur)
- WC10 Encelium
- WC18 NX Wireless
- WC19 Avi-on
- WC22 JDRF Autonomie
- WC31 Keilton
- WCxx Autres options disponibles\*

### Conducteur d'urgence

- B17 UL924 6 W avec alimentation de secours par batterie
- B24 UL924 10 W, alimentation de secours par batterie
- B38 Alimentation de secours UL924 15 W
- F8 Relais d'urgence UL924

### Emballage

- BLANK Emballés individuellement sur des palettes
- P0 Conditionnement en vrac
- P\*\* Autres options disponibles

### Montage

- M1 Supports en V
- M2xx Support en V avec câbles à boucle de type aéronautique
- M3xx Câbles d'avion Y-Toggle
- M24 Support de suspension simple (moyeu 3/4)
- M\*\* Autres options disponibles

Légende.	Longueur de l'avion.	Clé	Longueur de l'avion
5	5FT	15	15FT
10	10FT	20	20FT

Ex. M305 ce serait un Y-Toggle de 5 pieds

### Câblage modulaire

- W27XYZC Câble d'alimentation modulaire
- W22XY Câblage Molex à montage en rangée


### Garantie

- CL7 Extension de garantie complète de 10 ans

## Documentation et ressources






Tous les fichiers et ressources sont disponibles en téléchargement sur notre site web. Ils sont également intégrés sous forme de liens dans ce document, dont la liste figure ci-dessous. D'autres fichiers peuvent être fournis sur demande. Veuillez contacter votre agent commercial [local@bjtake.com](mailto:local@bjtake.com) ou contactez-nous [noussales@bjtake.com](mailto:noussales@bjtake.com) pour plus d'informations.

 [Instructions d'installation du BLSPM](#)

 [BLSPM - Photométrie.zip](#)

## Certifications et référencements

Les certifications applicables à ce luminaire et à ses configurations possibles sont répertoriées ici. De plus amples informations sont disponibles sur simple demande.

Icône	Description
	Commandes sans fil disponibles
	Options d'IRC de 90 et 95+ disponibles
	120-347 V (UN3) Disponible
	Répertorié dans la liste DLC
	Certifié ETL

## Domaines d'application

Ce luminaire peut être utilisé dans de nombreuses applications et convient parfaitement aux cas suivants :

Utilisation et application
Sites de production
Stockage
Bureaux
Écoles
Magasins de détail
Installations de distribution
Usines de transformation
Éclairage des allées

## Déclaration de garantie

Les produits BJ Take sont testés et/ou contrôlés avant d'être emballés pour l'expédition et sont garantis à compter du jour de l'expédition pour une durée de dix ans pour les puces LED et de cinq ans pour l'ensemble des composants. Cette garantie peut être étendue à une garantie complète de dix ans sur simple demande.

## Informations sur la puissance

Vous trouverez ci-dessous les tableaux des puissances disponibles pour le BLSPM. De plus amples informations sont disponibles sur simple demande.

### Puissance des modèles BLSPM 1' et 2'

Taille	Flux lumineux	Flux lumineux réel	Puissance des luminaires	Lumens par watt
2'	1.75L	1759	12.7	138.5
2'	2.25L	2261	16.4	137.9
2'	2.75L	2764	20.0	138.2

### BLSPM 4' Puissance

Taille	Flux lumineux	Flux lumineux réel	Puissance des luminaires	Lumens par watt
4'	2.5L	2530	17.9	141.3
4'	3.5L	3566	25.4	140.4
4'	4.5L	4588	32.9	139.5
4'	5.5L	5596	40.4	138.5
4'	6.5L	6589	47.9	137.6
4'	7.5L	7569	55.3	136.9
4'	8.5L	8535	62.8	135.9
4'	9.5L	9485	70.3	134.9

### BLSPM 8' - Puissance

Taille	Flux lumineux	Flux lumineux réel	Puissance des luminaires	Lumens par watt
8'	5.0L	5053	35.7	141.5
8'	7.0L	7122	50.7	140.5
8'	9.0L	9163	65.6	139.7
8'	11.0L	11176	80.1	139.5
8'	13.0L	13160	95.6	137.7
8'	15.0L	15117	110.5	136.8
8'	17.0L	17046	125.5	135.8
8'	19.0L	18943	140.4	134.9

### Facteur de perte de lumière (LLF) BLSPM

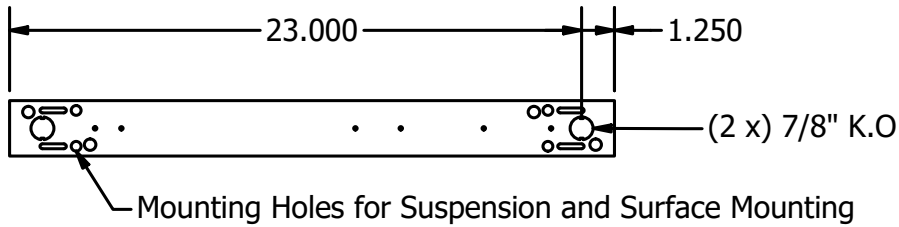
CCT	% de rendement
2700K	92.95
3000K	95.51
3500K	96.80
4000K	100.00
5000K	101.28
90CRI	84.72

\* Le flux lumineux réel peut varier

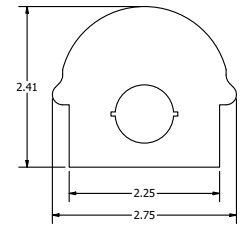
## Informations sur les dimensions

Vous trouverez ci-dessous les dimensions de toutes les tailles du BLSPM.

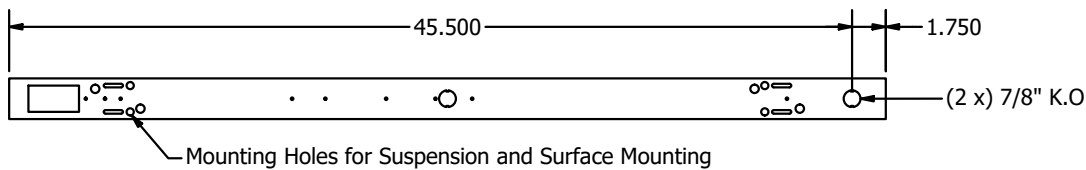
### Côté 2' du BLSPM



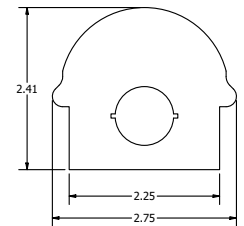
### Dimensions finales



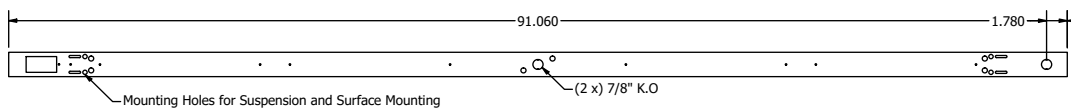
### Côté BLSPM 4'



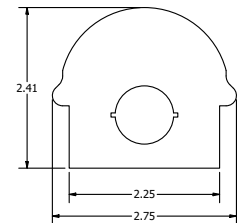
### Dimensions finales



### BLSPM, côté 8'



### Dimensions finales

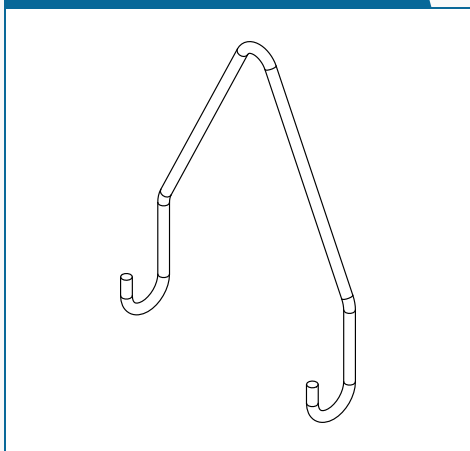


\* Dessins non à l'échelle

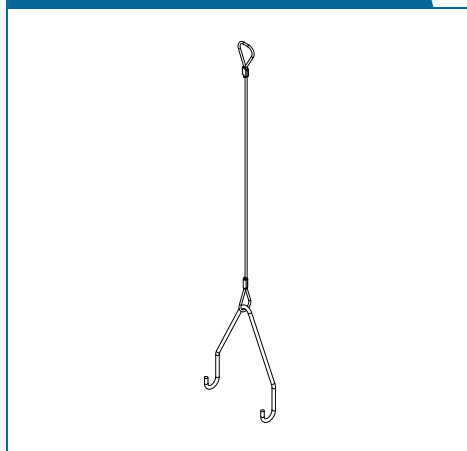
\* Les tolérances standard s'appliquent

\* Les caractéristiques techniques peuvent être modifiées sans préavis

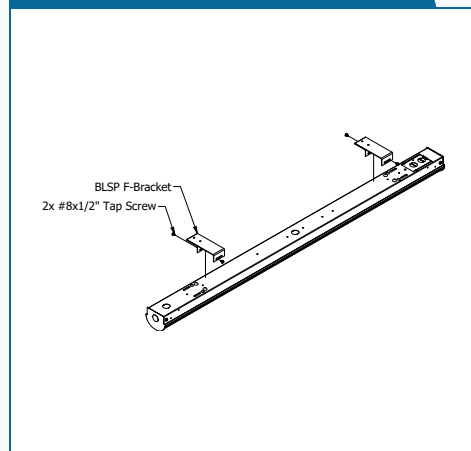
M1 - Support en V



M2xx - Support en V + boucle pour av...



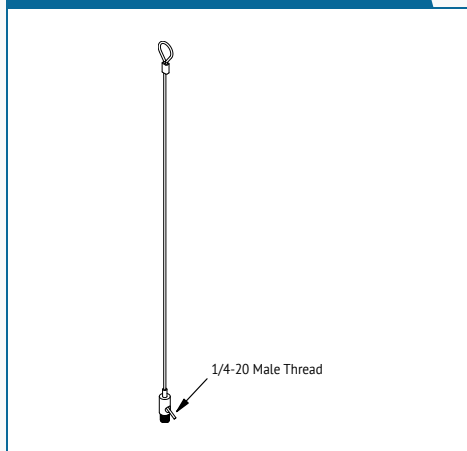
M64 - Support de type F



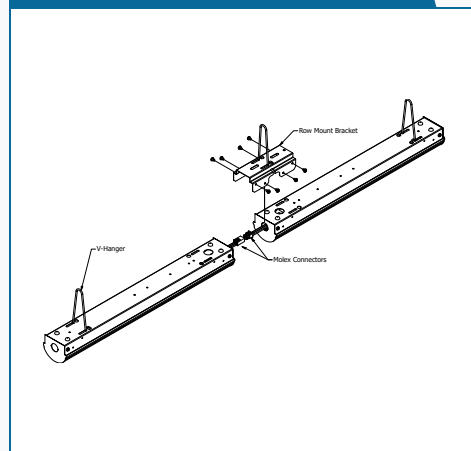
M3xx - Câbles pour aéronefs à



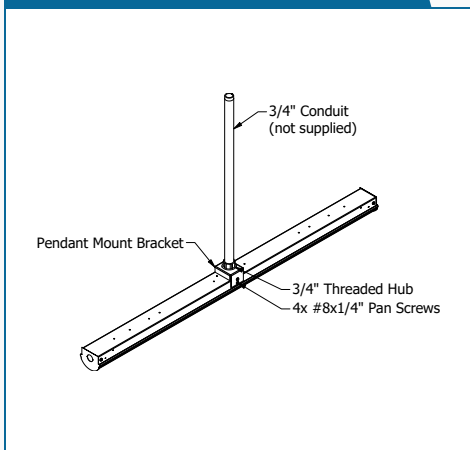
M62xx - Kit de boucles + pinces latérales



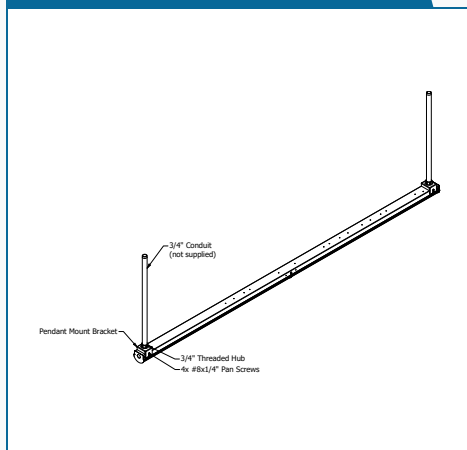
(Rang) - Montage sur rang



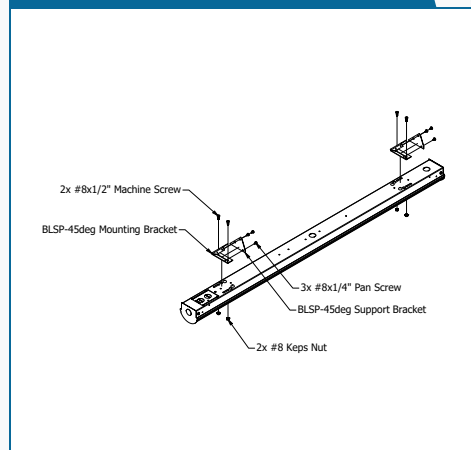
M24 - Support de suspension de 4 pieds



M24 - Support suspendu de 8 pieds



M34 - Support à 45°



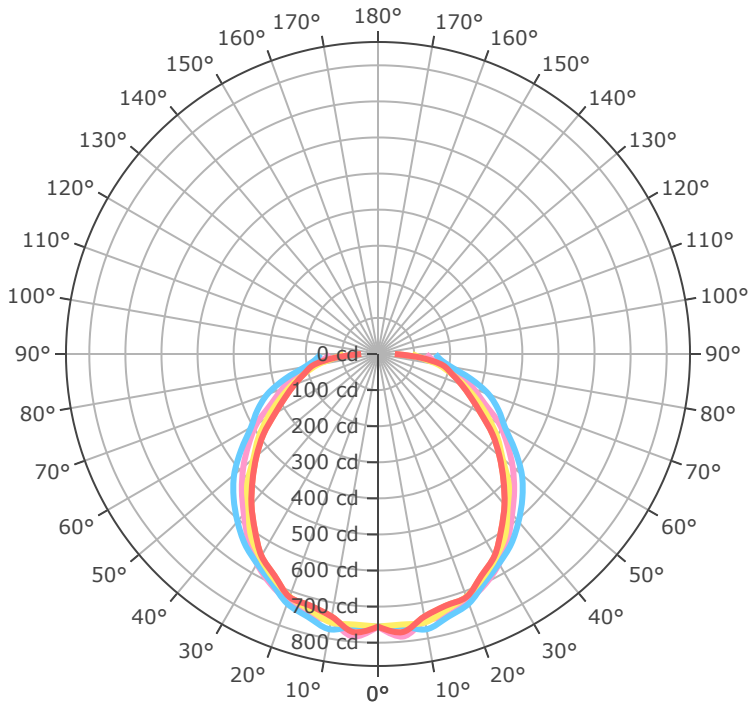
# La série Macklin

BLSPM - Mini-bande linéaire

Éclairage linéaire par  
bandes de



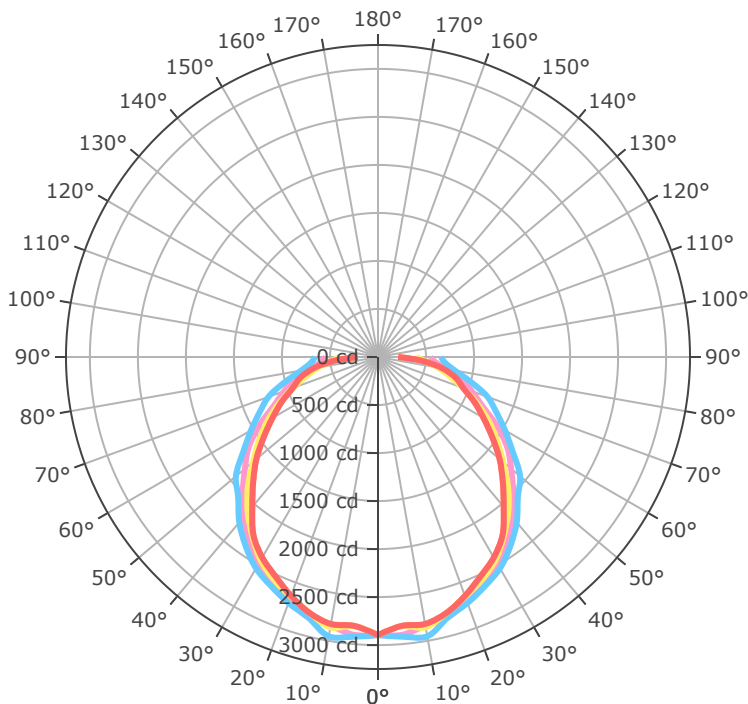
## BLSPM-4'-2.5L-840-L18



- 0.0°
- 45.0°
- 90.0°
- 135.0°
- 180.0°

Mtg Height	Light Level	Beam Diameter
6.0 ft	21.0 fc	17.7 ft
8.0 ft	11.8 fc	23.6 ft
10.0 ft	7.6 fc	29.5 ft
12.0 ft	5.2 fc	35.4 ft
14.0 ft	3.9 fc	41.3 ft
16.0 ft	3.0 fc	47.2 ft
24.0 ft	1.3 fc	70.8 ft
32.0 ft	0.7 fc	94.3 ft
40.0 ft	0.5 fc	117.9 ft
48.0 ft	0.3 fc	141.5 ft
56.0 ft	0.2 fc	165.1 ft
64.0 ft	0.2 fc	188.7 ft

## BLSPM-4'-9.5L-840-L18



- 0.0°
- 45.0°
- 90.0°
- 135.0°
- 180.0°

Mtg Height	Light Level	Beam Diameter
6.0 ft	80.4 fc	17.2 ft
8.0 ft	45.2 fc	23.0 ft
10.0 ft	29.0 fc	28.7 ft
12.0 ft	20.1 fc	34.4 ft
14.0 ft	14.8 fc	40.2 ft
16.0 ft	11.3 fc	45.9 ft
24.0 ft	5.0 fc	68.9 ft
32.0 ft	2.8 fc	91.8 ft
40.0 ft	1.8 fc	114.8 ft
48.0 ft	1.3 fc	137.7 ft
56.0 ft	0.9 fc	160.7 ft
64.0 ft	0.7 fc	183.6 ft



## Éclairage centré sur l'humain

THRIVE™ est un **facultatif** la technologie d'éclairage naturel remplaçant les codes de commande

Code de commande	Option	Cas d'utilisation
8	80 CRI	Rendement énergétique élevé, coût réduit, rendu des couleurs satisfaisant pour les applications d'éclairage général.
9	90 CRI	Un rendu des couleurs plus précis, plus naturel et plus éclatant. Convient aux commerces, aux bureaux et à toutes les applications où la précision des couleurs revêt une importance particulière.
1	95+ CRI	Une fidélité des couleurs quasi parfaite, idéale pour les applications architecturales, médicales, commerciales et autres applications haut de gamme.
0	THRIVE	Un éclairage centré sur l'humain, conçu pour reproduire le plus fidèlement possible la lumière naturelle du jour. Particulièrement bénéfique dans les établissements de santé, les bureaux, les écoles et d'autres environnements où le confort est au premier plan.

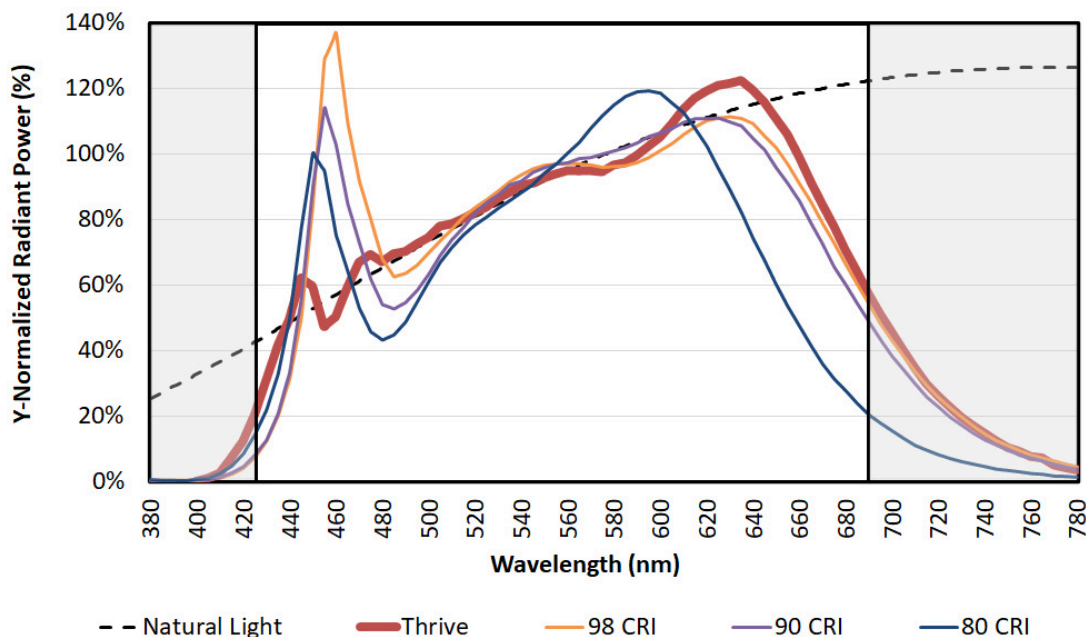
Conçu pour offrir la lumière la plus proche possible de la lumière naturelle grâce à une technologie exclusive de puces, de phosphores et d'encapsulation, Thrive peut être utilisé dans des luminaires à point de couleur constant pour apporter une lumière naturelle à spectre complet à l'intérieur, ou dans des luminaires à lumière blanche réglable pour intégrer des éléments circadiens susceptibles d'influencer le bien-être humain.

Le rendu spectral haute fidélité de Thrive permet de créer des ambiances époustouflantes, avec un excellent rendu des couleurs et des indices TM-30 exceptionnels. Les applications ciblées comprennent l'éclairage de bureaux, d'établissements scolaires, d'établissements de santé, de commerces, d'hôtels, d'espaces architecturaux, de musées et de logements.

[Livre blanc Bridgelux - Différence spectrale moyenne.pdf](#)

L'effet des distributions spectrales de puissance THRIVE™ à une température de couleur (CCT) de 4 000 K (typique de l'éclairage intérieur dans les environnements commerciaux, les bureaux et les établissements scolaires) est illustré dans la figure ci-dessous. La source lumineuse de référence à cette température de couleur est la lumière du feu, représentée schématiquement par la courbe du corps noir (BBC) et désignée dans la figure ci-dessous sous le nom de « lumière naturelle ». Les LED offrant un IRC de 90 ou 98 se rapprochent davantage de la courbe du corps noir que la source lumineuse à IRC de 80. Néanmoins, sur l'ensemble du spectre visible, les deux sources lumineuses présentent un écart important par rapport à la courbe du corps noir de la lumière naturelle. Cela se traduit par des pics spectraux (écarts au-dessus de la courbe du corps noir) et des creux (écarts en dessous de la courbe du corps noir).

Distributions spectrales de puissance des sources lumineuses LED à 4 000 K par rapport à la courbe du corps noir.



## Informations sur la galerie

Vous trouverez ci-dessous des images des produits et configurations adaptés au BLSPM.

