

La serie Timmins

BLSPT - Tira lineal de longitud real

Proyecto

Fecha

Parte

Tipo



Acerca de la serie «Timmins»

El BLSPT es una versión ampliada de nuestra luminaria lineal BLSPL, diseñada para montaje en superficie y suspendido. Su longitud real resulta muy adecuada para su uso en interiores, donde se requiere una iluminación funcional de alta eficiencia que se pueda montar en fila. Su diseño de longitud real lo convierte en un sustituto ideal para aplicaciones de montaje en fila.

Especificaciones

Tensión admitida	120-277V, 347V, 120-347V
Tallas disponibles	1', 2', 4', 6', 8', 10' - longitud real (1' mide exactamente 1'; etc.) *se ofrecen tamaños personalizados
Vida útil	L70: más de 99 000 horas; L90: más de 30 000 horas
Lúmenes	De 1' 1,125 L (1 125 lm) a 8' 23 L (23 000 lm)
Temperatura de funcionamiento	-20 °C/+25 °C (ampliación a -40 °C/+40 °C)
CCT	2700K, 3000K, 3500K, 4000K, 5000K, 6500K
CRI	Disponibles en las versiones 80+, 90+ y 95+
Regulación de la intensidad luminosa	Estándar de 0-10 V
Montaje	Orificios previstos para soportes en V, ganchos en S para el montaje con cadena o cables de aviación. Soportes opcionales para montaje colgante y en fila. Orificios pretaladrados para el montaje en fila.

Autorizaciones

- Certificado por la ETL
- Incluido en el DLC
- Apto para entornos secos y húmedos
- Diseñado y fabricado en Canadá

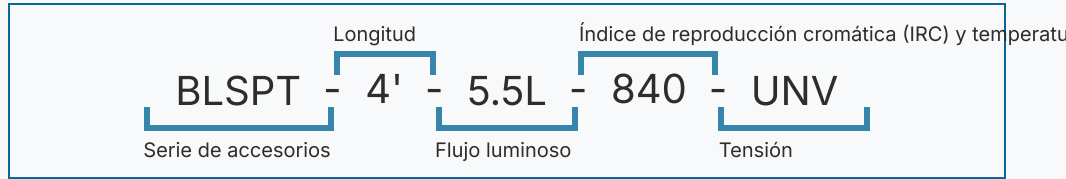
La serie Timmins

BLSPT - Tira lineal de longitud real

Illuminación lineal en tiras de



Utilice el diagrama de la derecha como ejemplo de un código de pedido completo. Si necesita ayuda, póngase en contacto con su representante de ventas local.



1	2	3	4	5
BLSPT				

Serie	Longitud y flujo luminoso		CRI		CCT		Tensión			
BLSPT	1' - 1.125L	1126 lm	4' - 9.5L	9500 lm	8	80	27	2700K	UNV	120-
	1' - 1.375L	1377 lm	4' - 10.5L	10 500 lm	9	90+	30	3000K		277V
	1' - 1.75L	1755 lm	4' - 11.5L	11 500 lm	1	95+	35	3500K	347	347V
	2' - 2.5L	2353 lm	8' - 5L	5000 lm	0	THRIVE	40	4000K	UN3	120-
	2' - 3.5L	3294 lm	8' - 7L	7000 lm			50	5000K		347V
	2' - 4.5L	4271 lm	8' - 9L	9000 lm			65	6500K		
	4' - 2.5L	2500 lm	8' - 11L	11 000 lm						
	4' - 3.5L	3500 lm	8' - 13L	13 000 lm						
	4' - 4.5L	4500 lm	8' - 15L	15 000 lm						
	4' - 5.5L	5500 lm	8' - 17L	17 000 lm						
	4' - 6.5L	6500 lm	8' - 19L	19 000 lm						
	4' - 7.5L	7250 lm	8' - 21L	21 000 lm						
	4' - 8.5L	8500 lm	8' - 23L	23 000 lm						

6

Opciones

Lentes

L18 Lente esmerilada resistente a los impactos

Cordones

W3xx Blanco 16/3 (especificar longitud)
 W4xx Negro 16/3 (especificar longitud)
 W59xx Blanco 16/5 (especificar longitud)
 W*** Otras opciones disponibles

Clave.	Longitud del cable.	Clave	Longitud del cable
6	6FT	15	15FT
10	10FT	20	20FT

Ej. W406sería 16/3 Negro, 6FT

Sensores de movimiento

W26 Sensor de movimiento por fotocélula
 W57 Sensor de movimiento con regulación de intensidad (reduce la intensidad al 50 % cuando no hay nadie)
 W53* Encendido/Apagado
 W8* Alto/Bajo
 WX16 Sensor regulable por microondas
 W** Otras opciones disponibles

Protector de alambre

G1 Blanco de alta resistencia
 G5 Negro de alta resistencia

Finalizar

BLANK Blanco brillante estándar

Regulación de la intensidad luminosa

B11 Cables de regulación de 0-10 V
 B12 Regulación de intensidad con tensión de red
 B27 Controlador con función de atenuación hasta apagado
 B** Otras opciones disponibles

Mandos inalámbricos

WCAWN Lutron Athena (Nodo)
 WCAWNS Lutron Athena (sensor)
 WC10 Encelium
 WC18 NX Wireless
 WC19 Avi-on
 WC22 JDRF Autonomía
 WC31 Keilton
 WCxx Otras opciones disponibles*

Conductor de emergencia

B17 UL924, 6 W, sistema de alimentación de emergencia por batería
 B24 UL924, sistema de alimentación de emergencia de 10 W
 B38 UL924, batería de reserva de 15 W
 F8 Relé de emergencia UL924

Potencia	Salida activada
10W	1153 lm
16W	1844 lm

*La potencia de salida activada no puede superar la potencia del paquete de lúmenes seleccionado

Embalaje

BLANK Embalados individualmente en palés
 P0 Envases a granel
 P** Otras opciones disponibles

Montaje

M1 Perchas en V
 M2xx Soporte en V con cables de bucle para aeronaves
 M3xx Cables para aeronaves Y-Toggle
 M24 Soporte para una sola lámpara colgante (cubo de 3/4)
 M** Otras opciones disponibles

Clave.	Longitud de la aeronave.	Clave	Longitud de la aeronave
5	5FT	15	15FT
10	10FT	20	20FT

Ej. M305sería un Y-Toggle de 5FT

Cableado modular

W27XYZC Cable de alimentación modular
 W22XY Cableado de montaje en fila de Molex

Garantía

CL7 Ampliación a una garantía integral de 10 años

Documentación y recursos

Todos los archivos y recursos están disponibles para su descarga en nuestra página web. Los archivos y recursos también aparecen como enlaces en este documento, tal y como se indica a continuación. Es posible que haya archivos adicionales disponibles previa solicitud. Póngase en contacto con su agente comercial local [aquí](mailto:consales@bjtake.com) o ponte en contacto con consales@bjtake.com Para más información.

[BLSPT - Instrucciones de instalación](#)

[BLSPT - Fotometría.zip](#)

Certificaciones y listados

A continuación se enumeran las certificaciones aplicables a este accesorio y sus posibles configuraciones. Hay más información disponible previa solicitud.

Icono	Descripción
	Controles inalámbricos disponibles
	Opciones disponibles con un CRI de 90 y 95+
	120-347 V (UN3) Disponible
	Certificado por la ETL
	Incluido en la lista de DLC

Aplicaciones de uso

Este accesorio se puede utilizar en diversas aplicaciones y resulta ideal para lo siguiente:

Aplicaciones de uso
Instalaciones de fabricación
Almacenamiento
Oficinas
Centros educativos
Tiendas minoristas
Instalaciones de distribución
Plantas de procesamiento
Iluminación de los pasillos

Declaración de garantía

Los productos de BJ Take se someten a pruebas y/o inspecciones antes de ser embalados para su envío y cuentan con una garantía a partir del día en que se envía el producto, con una duración de diez años para los chips LED y cinco años para el resto de componentes. Esta garantía puede ampliarse a una garantía integral de diez años previa solicitud.

Información sobre la potencia

A continuación se muestran las tablas de potencia disponibles para el BLSPT. Se puede solicitar más información si se desea.

Potencia de los modelos BLSPT 1' y 2'

Tamaño	Flujo luminoso	Potencia luminosa real	Potencia de la luminaria	Lúmenes por vatio
1'	1.125	1125	8.0	140.625
1'	1.375	1375	9.8	140.310
2'	1.750	1750	12.5	140.000
2'	2.250	2250	16.1	139.750
2'	2.750	2750	19.6	140.300

Potencia del BLSPT de 4'

Tamaño	Flujo luminoso	Potencia luminosa real	Potencia de la luminaria	Lúmenes por vatio
4'	2.5	2565	17.2	149.1
4'	3.5	3631	24.7	147.0
4'	4.5	4670	32.2	145.0
4'	5.5	5683	39.6	143.5
4'	6.5	6669	47.1	141.6
4'	7.5	7628	54.5	140.0
4'	8.5	8561	62.0	138.1
4'	9.5	9467	69.5	136.2
4'	10.5	10347	76.9	134.6
4'	11.5	11203	84.4	132.7

Potencia del BLSPT de 8'

Tamaño	Flujo luminoso	Potencia luminosa real	Potencia de la luminaria	Lúmenes por vatio
8'	5.0	5252	35.3	148.8
8'	7.0	7361	50.1	146.9
8'	9.0	9420	64.9	145.1
8'	11.0	11424	79.6	143.5
8'	13.0	13375	94.4	141.7
8'	15.0	15273	109.2	139.9
8'	17.0	17119	124.0	138.1
8'	19.0	18908	138.7	136.3
8'	21.0	20642	153.5	134.5
8'	23.0	22332	168.2	132.8

Factor de pérdida de luz (LLF) de BLSPT

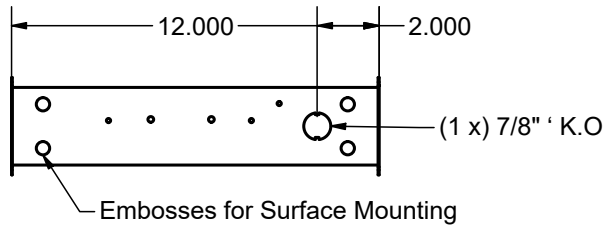
CCT	% de producción
2700K	92.95
3000K	95.51
3500K	96.80
4000K	100.00
5000K	101.28
90CRI	84.72

* El flujo luminoso real puede variar

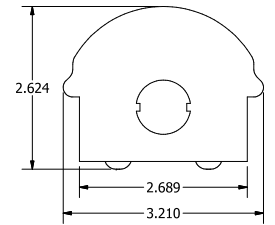
Información sobre las dimensiones

A continuación encontrarás las dimensiones de todos los tamaños del BLSPT.

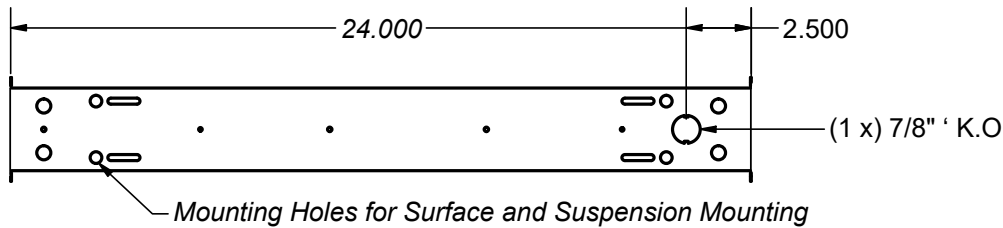
BLSPT, lado 1'



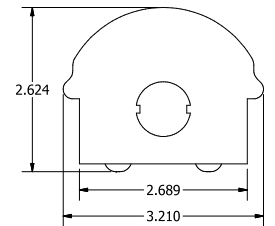
Dimensiones finales



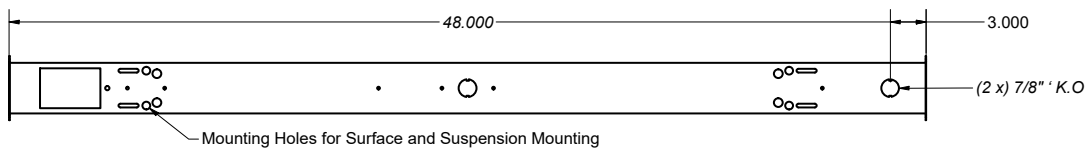
Lado de 2' del BLSPT



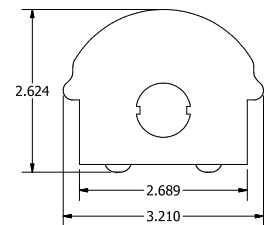
Dimensiones finales



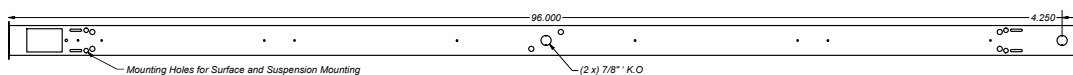
BLSPT, lado de 4'



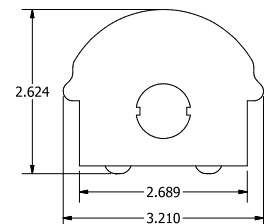
Dimensiones finales



BLSPT, lado de 8'



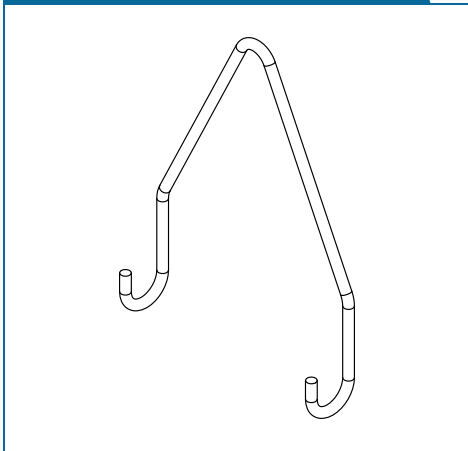
Dimensiones finales



* Los dibujos no están a escala
* Se aplican las tolerancias estándar

* Las especificaciones pueden cambiar sin previo aviso

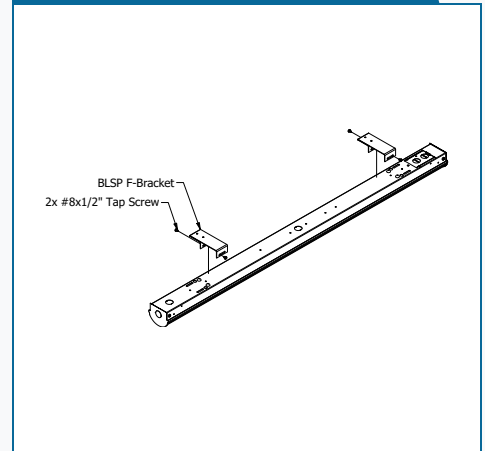
M1 - V-Hanger



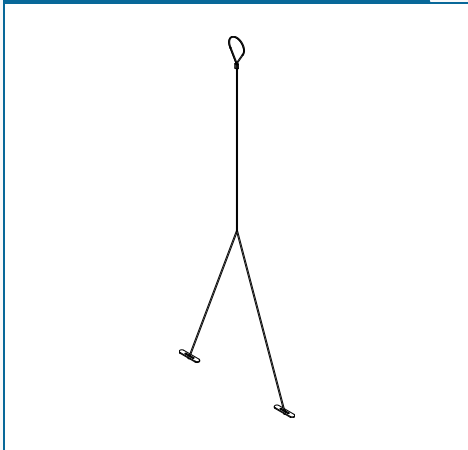
M2xx - Soporte en V + Anilla para



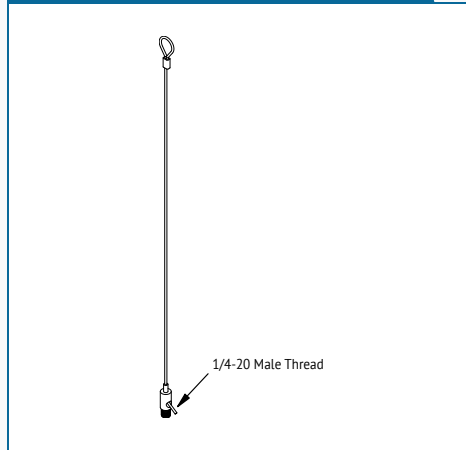
M64 - Soporte tipo F



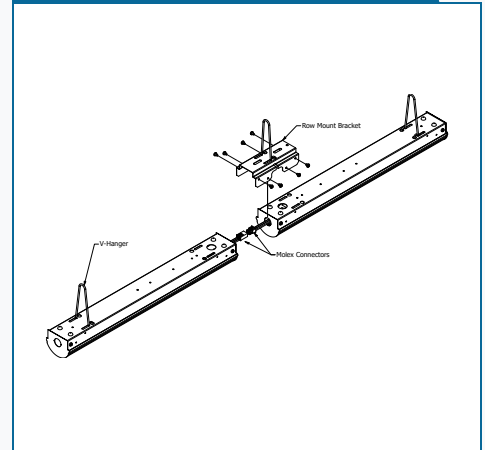
M3xx - Cables para aeronaves con



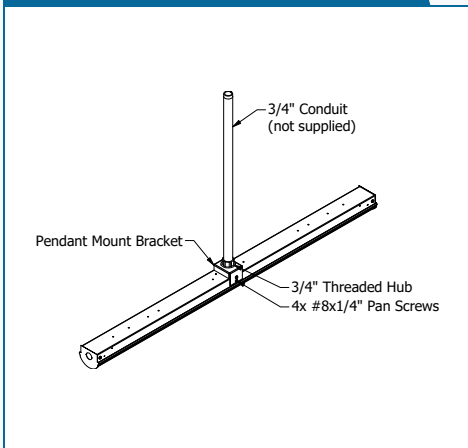
M62xx - Kit de bucle + pinzas laterales



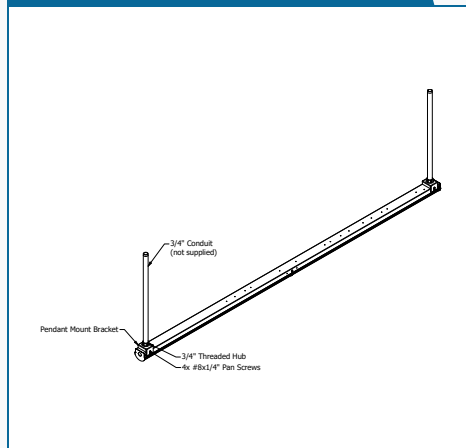
(Fila) - Montaje en fila



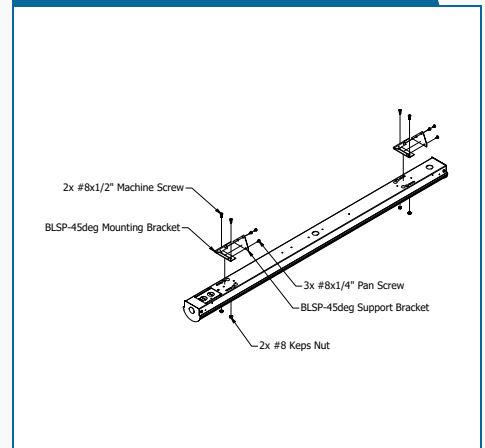
M24 - Soporte colgante de 4 pies



M24 - Soporte colgante de 8 pies



M34 - Soporte de 45°



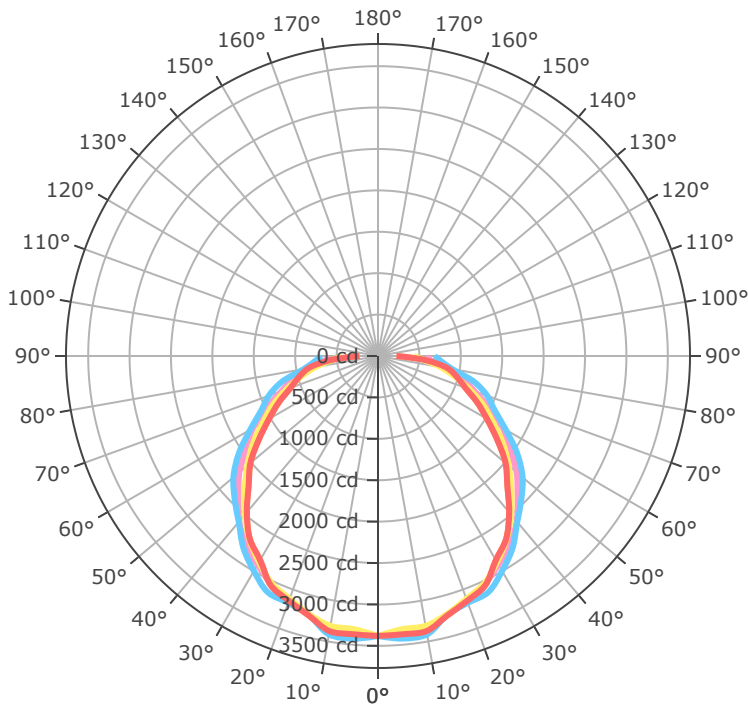
La serie Timmins

BLSPT - Tira lineal de longitud real

Iluminación lineal en tiras de



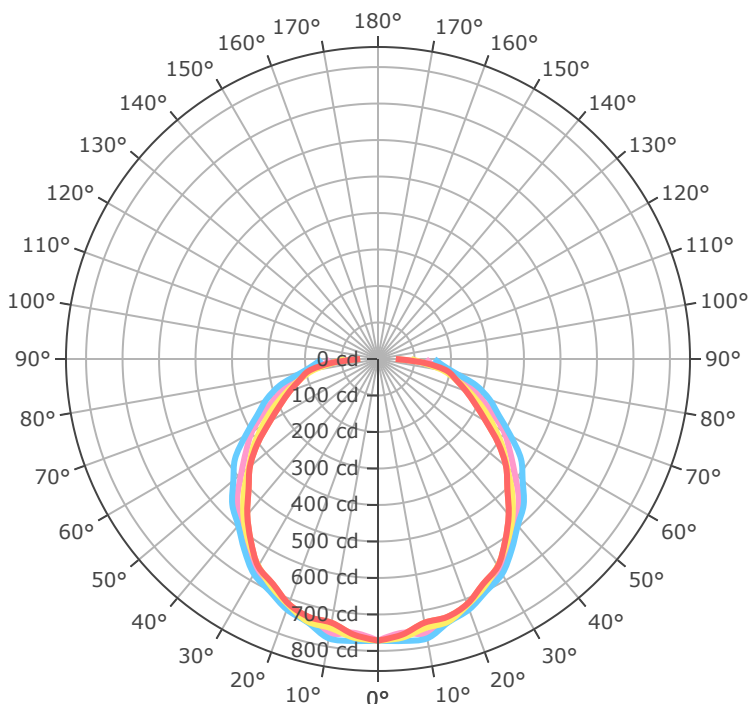
BLSPT-4FT-11.5L-840-L18



- 0.0°
- 45.0°
- 90.0°
- 135.0°
- 180.0°

Mtg Height	Light Level	Beam Diameter
6.0 ft	93.9 fc	18.1 ft
8.0 ft	52.8 fc	24.1 ft
10.0 ft	33.8 fc	30.1 ft
12.0 ft	23.5 fc	36.1 ft
14.0 ft	17.3 fc	42.1 ft
16.0 ft	13.2 fc	48.1 ft
24.0 ft	5.9 fc	72.2 ft
32.0 ft	3.3 fc	96.3 ft
40.0 ft	2.1 fc	120.4 ft
48.0 ft	1.5 fc	144.4 ft
56.0 ft	1.1 fc	168.5 ft
64.0 ft	0.8 fc	192.6 ft

BLSPT-4FT-2.5L-840-L18



- 0.0°
- 45.0°
- 90.0°
- 135.0°
- 180.0°

Mtg Height	Light Level	Beam Diameter
6.0 ft	21.4 fc	18.0 ft
8.0 ft	12.1 fc	24.1 ft
10.0 ft	7.7 fc	30.1 ft
12.0 ft	5.4 fc	36.1 ft
14.0 ft	3.9 fc	42.1 ft
16.0 ft	3.0 fc	48.1 ft
24.0 ft	1.3 fc	72.2 ft
32.0 ft	0.8 fc	96.3 ft
40.0 ft	0.5 fc	120.3 ft
48.0 ft	0.3 fc	144.4 ft
56.0 ft	0.2 fc	168.5 ft
64.0 ft	0.2 fc	192.5 ft

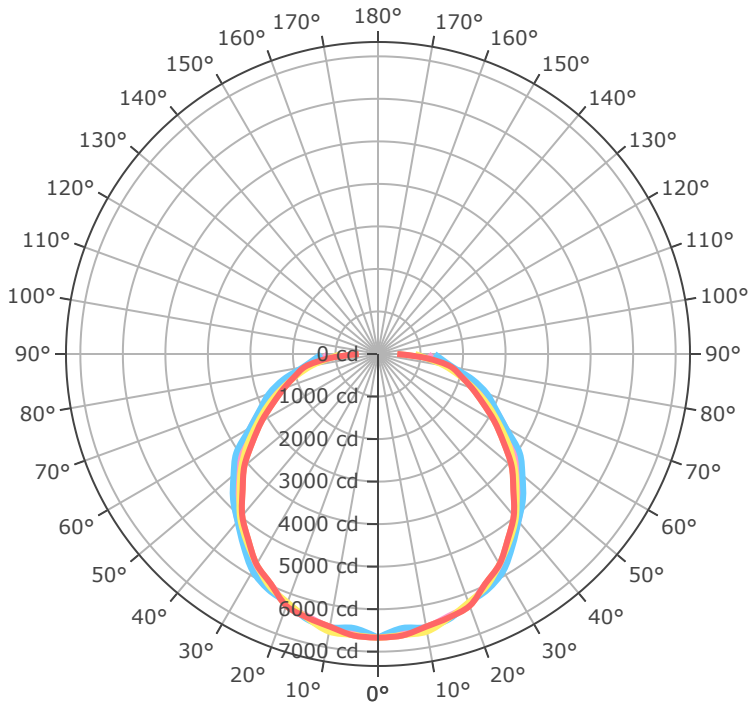
La serie Timmins

BLSPT - Tira lineal de longitud real

Iluminación lineal en tiras de



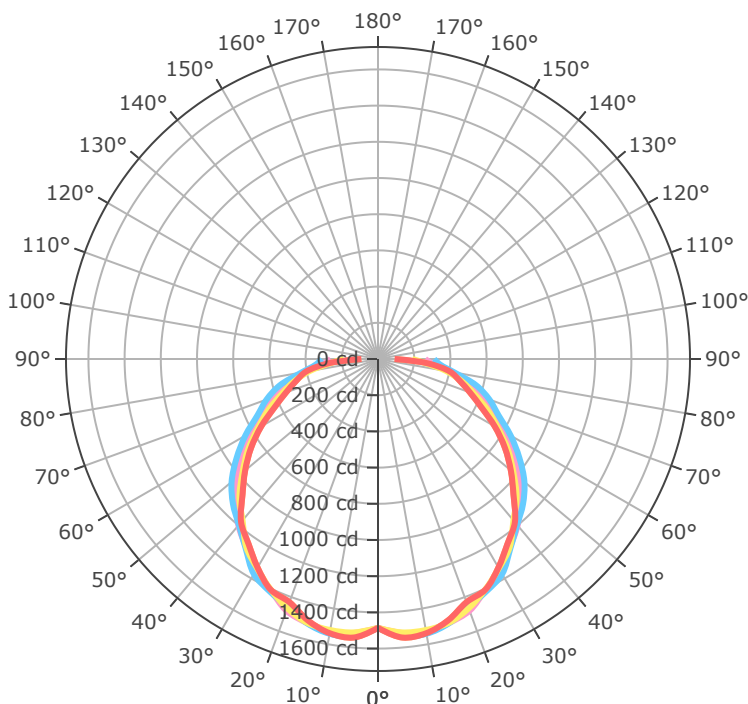
BLSPT-8FT-23L-840-L18



- 0.0°
- 45.0°
- 90.0°
- 135.0°
- 180.0°

Mtg Height	Light Level	Beam Diameter
6.0 ft	185.3 fc	19.2 ft
8.0 ft	104.2 fc	25.6 ft
10.0 ft	66.7 fc	32.0 ft
12.0 ft	46.3 fc	38.4 ft
14.0 ft	34.0 fc	44.8 ft
16.0 ft	26.1 fc	51.2 ft
24.0 ft	11.6 fc	76.8 ft
32.0 ft	6.5 fc	102.4 ft
40.0 ft	4.2 fc	128.1 ft
48.0 ft	2.9 fc	153.7 ft
56.0 ft	2.1 fc	179.3 ft
64.0 ft	1.6 fc	204.9 ft

BLSPT-8FT-5L-840-L18



- 0.0°
- 45.0°
- 90.0°
- 135.0°
- 180.0°

Mtg Height	Light Level	Beam Diameter
6.0 ft	41.3 fc	20.9 ft
8.0 ft	23.2 fc	27.8 ft
10.0 ft	14.9 fc	34.8 ft
12.0 ft	10.3 fc	41.8 ft
14.0 ft	7.6 fc	48.7 ft
16.0 ft	5.8 fc	55.7 ft
24.0 ft	2.6 fc	83.5 ft
32.0 ft	1.5 fc	111.3 ft
40.0 ft	0.9 fc	139.2 ft
48.0 ft	0.6 fc	167.0 ft
56.0 ft	0.5 fc	194.9 ft
64.0 ft	0.4 fc	222.7 ft

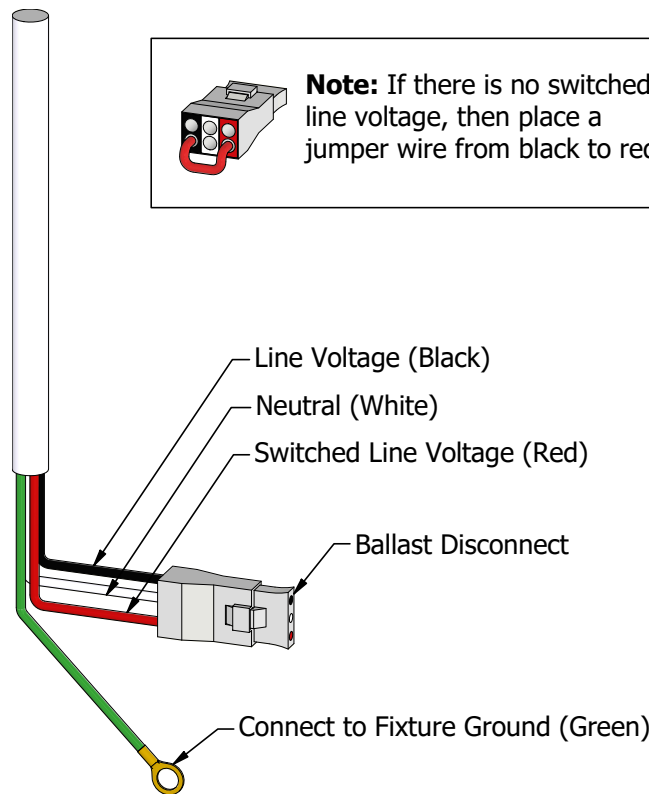
Control de emergencia, salida activada

Potencia	Salida activada
10W	1153 lm
16W	1844 lm

Plan de batería de emergencia - 10 W

Iluminación de emergencia	Componentes del sistema de soluciones	Funcionamiento del sistema
Código de opción «B17»: componentes homologados según la norma UL 924 instalados de fábrica en la luminaria	Batería de 10 vatios integrada en la luminaria, homologada según la norma UL 924	La solución de iluminación de emergencia B17 detecta la pérdida de la alimentación eléctrica normal y el suministro de energía se conmuta automáticamente a la batería integrada de 10 vatios, que alimenta el controlador de la iluminación LED de emergencia.
	Controlador de iluminación de emergencia LED homologado según la norma UL 924, integrado en la luminaria	El conjunto de baterías y el controlador LED de emergencia cuentan con la certificación UL 924, lo que garantiza un mínimo de 90 minutos de iluminación de emergencia.
	Opciones de cableado tanto para la iluminación de emergencia con interruptor como sin él	

Cableado de la iluminación de emergencia



Información importante

Si lo solicita, le facilitaremos más información sobre las opciones y configuraciones de iluminación de emergencia disponibles.



THRIVE™ es un **opcional** tecnología de luz natural que sustituye a los códigos de pedido

Código de pedido	Opción	Caso de uso
8	80 CRI	Eficiencia energética, menor coste y una reproducción cromática aceptable para aplicaciones de iluminación general.
9	90 CRI	Reproducción del color más precisa, natural y viva. Adecuado para comercios, oficinas y aplicaciones en las que la precisión del color es fundamental.
1	95+ CRI	Fidelidad cromática casi perfecta, ideal para aplicaciones arquitectónicas, médicas, comerciales y otras aplicaciones de alta gama.
0	THRIVE	Iluminación centrada en las personas, diseñada para reproducir con la mayor precisión posible la luz natural del día. Resulta muy beneficiosa para el sector sanitario, los entornos de oficina, los centros educativos y otras aplicaciones en las que el confort durante toda la jornada y el bienestar general son prioridades.

Iluminación centrada en las personas

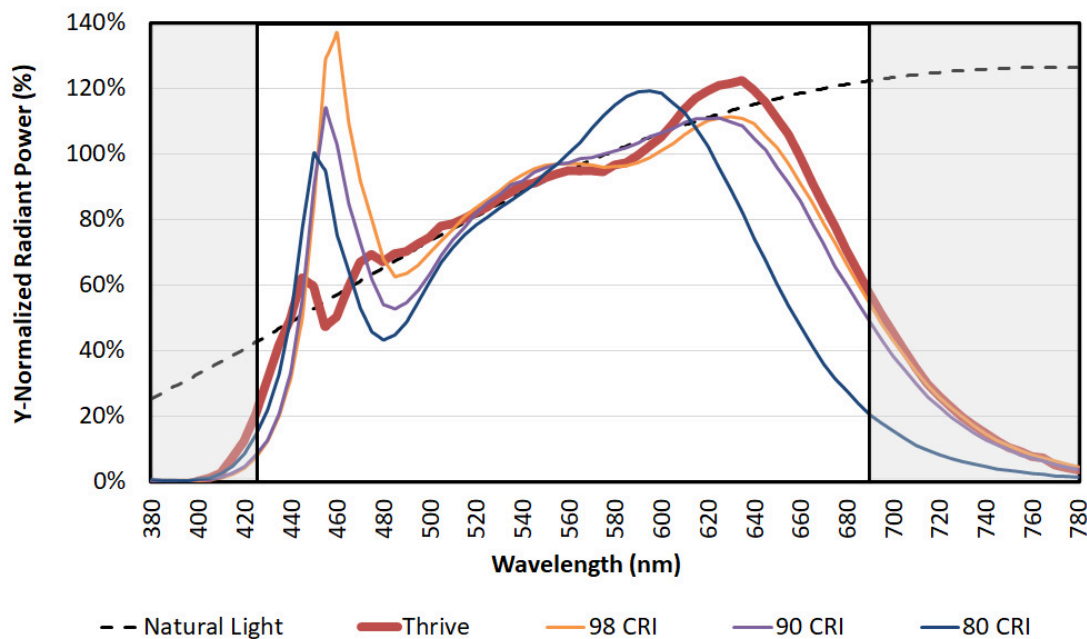
Diseñado para ofrecer la luz más parecida a la natural que existe, gracias al uso de tecnología patentada en chips, fósforos y encapsulado, Thrive puede utilizarse en luminarias de punto de color constante para aportar luz natural de espectro completo a los espacios interiores, o en luminarias de luz blanca regulable para incorporar elementos circadianos que pueden influir en el bienestar humano.

La salida espectral de alta fidelidad de Thrive crea entornos impresionantes con una excelente reproducción cromática y unos parámetros TM-30 excepcionales. Entre sus aplicaciones principales se incluyen la iluminación de oficinas, centros educativos, centros sanitarios, comercios, hostelería, arquitectura, museos y viviendas.

[Libro blanco de Bridgelux: «Diferencia espectral media».pdf](#)

En la siguiente figura se muestra el efecto de las distribuciones espectrales de potencia de THRIVE™ con una CCT de 4000 K (típica de la iluminación interior en entornos comerciales, de oficinas y educativos). La fuente de luz de referencia a esta temperatura de color es la luz del fuego, representada esquemáticamente como la curva del cuerpo negro (BBC) y denominada «luz natural» en la siguiente figura. Los LED que ofrecen un CRI de 90 o 98 se ajustan mejor a la curva del cuerpo negro que la fuente de luz con un CRI de 80. No obstante, en todo el espectro visual, ambas fuentes de luz muestran una desviación sustancial respecto a la BBC de la luz natural. Esto se aprecia en los picos espectrales (desviaciones por encima de la curva del cuerpo negro) y en los valles (desviaciones por debajo de la curva del cuerpo negro).

Distribuciones espectrales de potencia de fuentes de luz LED a 4000 K en comparación con la curva del cuerpo negro.



Información sobre la galería

A continuación encontrarás imágenes de los productos y configuraciones relevantes para el BLSPT.

